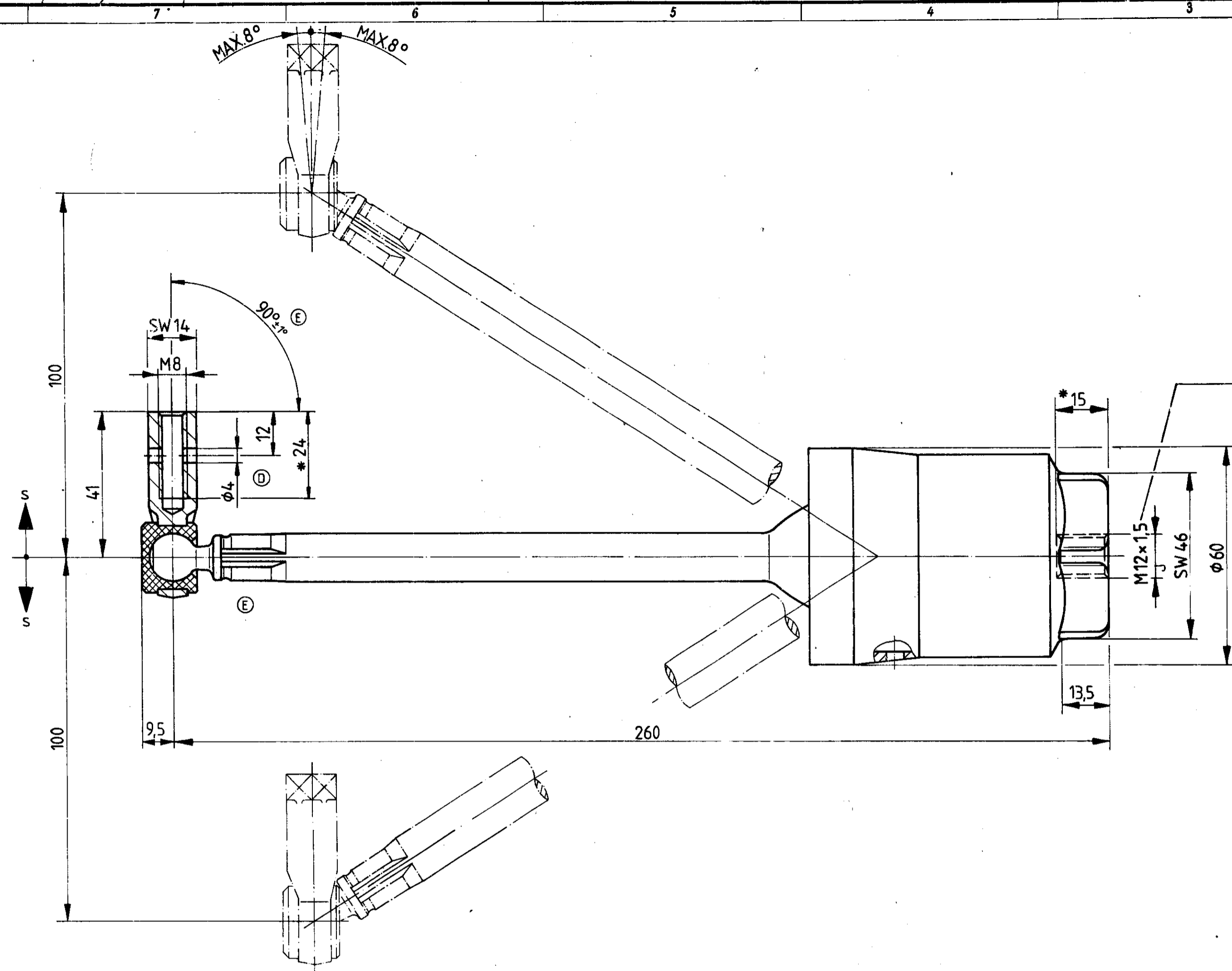


Non e permesso consegnare a terzi o riprodurre questo documento, né utilizzarne il contenuto o renderlo comunque noto a terzi senza autorizzazione esplicita. Ogni infrazione costituisce un evidente abuso e comporterà il risarcimento dei danni subiti. E' fatta riserva di tutti i diritti derivanti da brevetti o modelli.

Copying of this document, and giving it to others and the use or communication of the contents thereof, are prohibited without the prior written consent of the manufacturer. In the event of the grant of a patent or the registration of an utility model or design.

Tout communication ou reproduction de ce document, toute exploitation ou communication de son contenu sont interdites, sauf autorisation expresse. Tout manquement à cette règle constitue une faute et sera puni conformément aux dispositions de la loi sur les brevets et les modèles.

Weitergabe sowie Vervielfältigung dieses Unterleges, Verwertung und öffentliche Mitteilung, ohne schriftliche Zustimmung des Herstellers, sind ausdrücklich untersagt. Alle Rechte für den Fall der Patentierung oder Gebrauchsmuster-Eintragung vorbehalten.

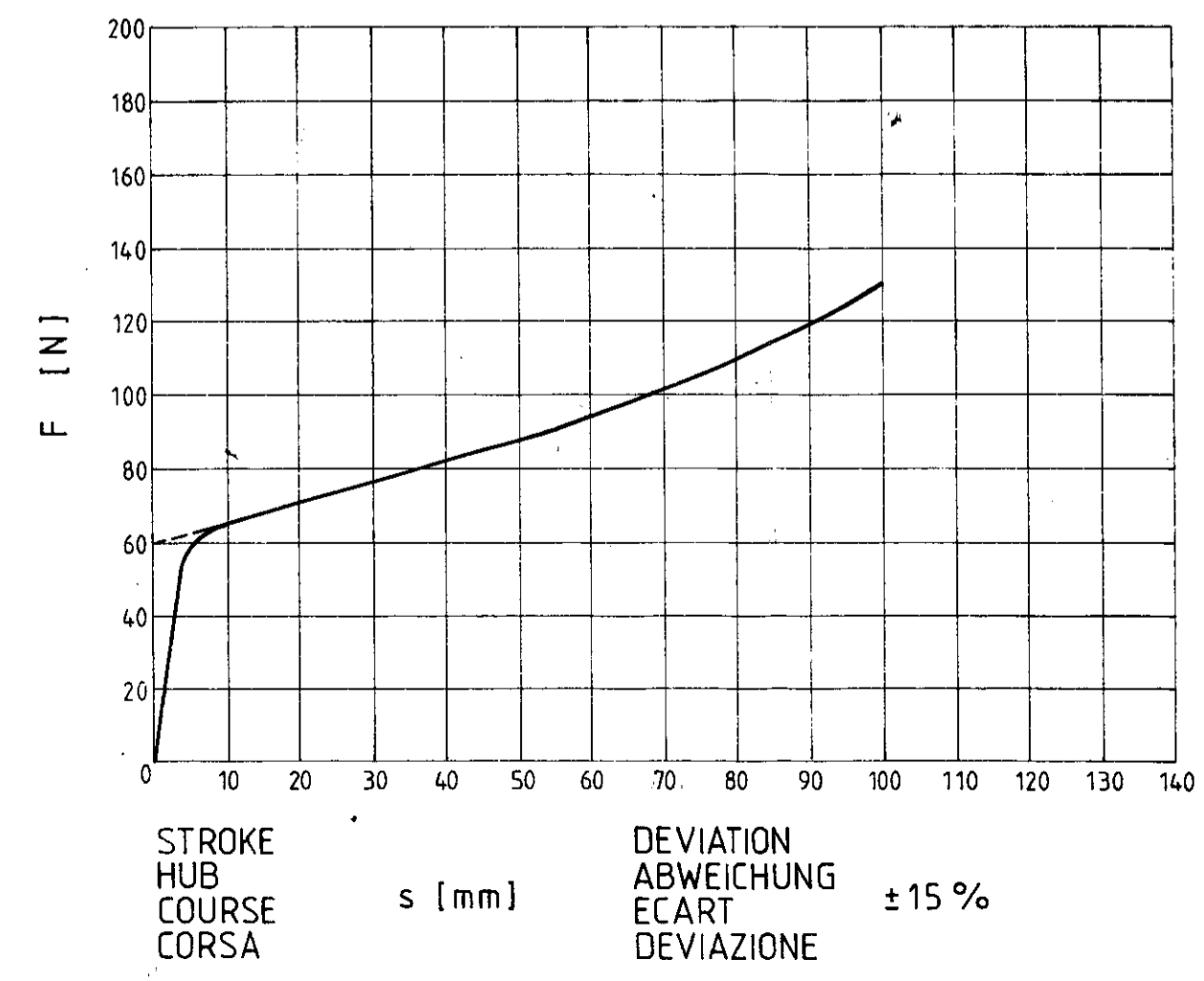


* MAX. DEPTH OF ENGAGEMENT
 MAX. EINSCHRAUBTIEFE
 PROFONDEUR MAXI DE SERRAGE
 PROFONDITA MAX DI SERRAGGIO

INSTALLATION POSITION AS DRAWN
 EINBAULAGE WIE GEZEICHNET
 POSITION D'INSTALLATION SUIVANT DESSIN
 POSIZIONE DI MONTAGGIO COME DISEGNATO

THERMAL RANGE OF APPLICATION:
 THERMISCHER ANWENDUNGSBEREICH: -40° +80° C
 GAMME D'APPLICATION THERMIQUE:
 CAMPO DI APPLICAZIONE TERMICA:

TORQUE
 ANZUGSMOMENT
 COUPLE DE SERRAGE 30⁺¹⁰ Nm ©
 COPPIA DI SERRAGGIO



DATE		DRAWN		SIGNATURE		WABCO	
80-10-28		Hanj		Gaud		FLEXIBLE ARM LEVIER ELASTIQUE ASTA AMMORTIZZATRICE FEDERUNGSKOERPER	
30536	2x E	84-06-25	STANDARDIZATION		IDENTIFICATION CODE		
26373	1x C	82-05-04	80-10-28		433 306 003 0		
26326	1x C	81-07-17	80-10-27		1/1		
20	A	22	MASS	SCALE	CODE FOR FUNCTION		
			kg	1:1	CODE FOR SHAPE		
REPLACEMENT FOR		SIZE	TR		CODE FOR DOCUMENT		
A 2		140			605		