

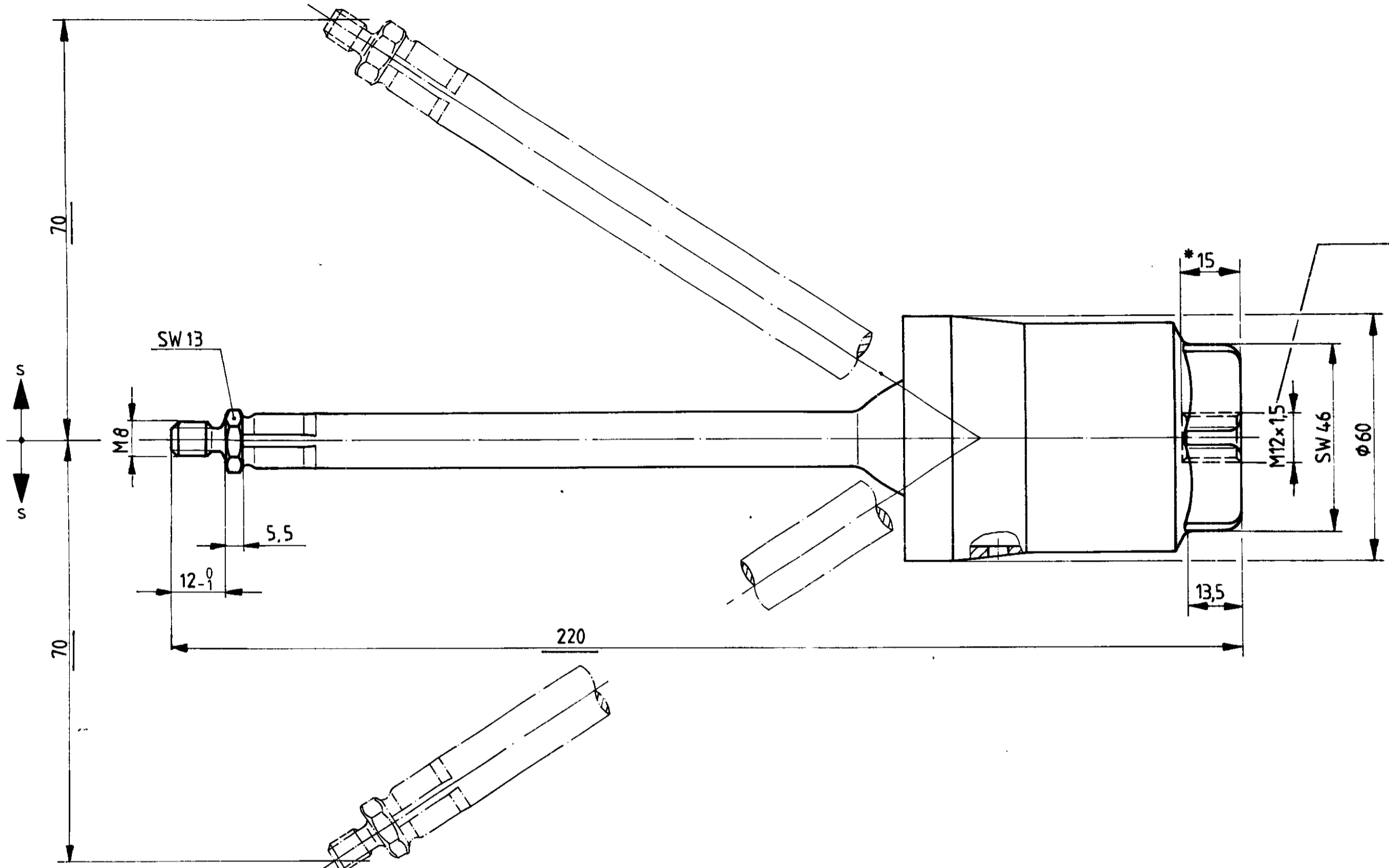
Non è permesso consegnare a terzi o riprodurre questo documento né utilizzarne il contenuto o renderlo comunque noto a terzi senza autorizzazione esplicita. Ogni infrazione costituirà un evidente abuso e comporterà il risarcimento dei danni subiti. È fatta riserva di tutti i diritti derivanti da brevetti o modelli.

Italienisch: Non è permesso consegnare a terzi o riprodurre questo documento né utilizzarne il contenuto o renderlo comunque noto a terzi senza autorizzazione esplicita. Ogni infrazione costituirà un evidente abuso e comporterà il risarcimento dei danni subiti. È fatta riserva di tutti i diritti derivanti da brevetti o modelli.

Deutsch: Nachdruck, Vervielfältigung, Verbreitung, Verwertung und Verbreitung des Inhalts ist ohne schriftliche Genehmigung der WABCO. Alle Rechte für den Fall der Patenterteilung oder Gebrauchsmuster-Erhebung vorbehalten.

English: Toute communication ou reproduction de ce document, toute exploitation ou communication de son contenu sans autorisation expresse de WABCO constituent un abus évident et entraîneront le paiement des dommages et intérêts. Tous droits réservés.

French: Toute communication ou reproduction de ce document, toute exploitation ou communication de son contenu sans autorisation expresse de WABCO constituent un abus évident et entraîneront le paiement des dommages et intérêts. Tous droits réservés.

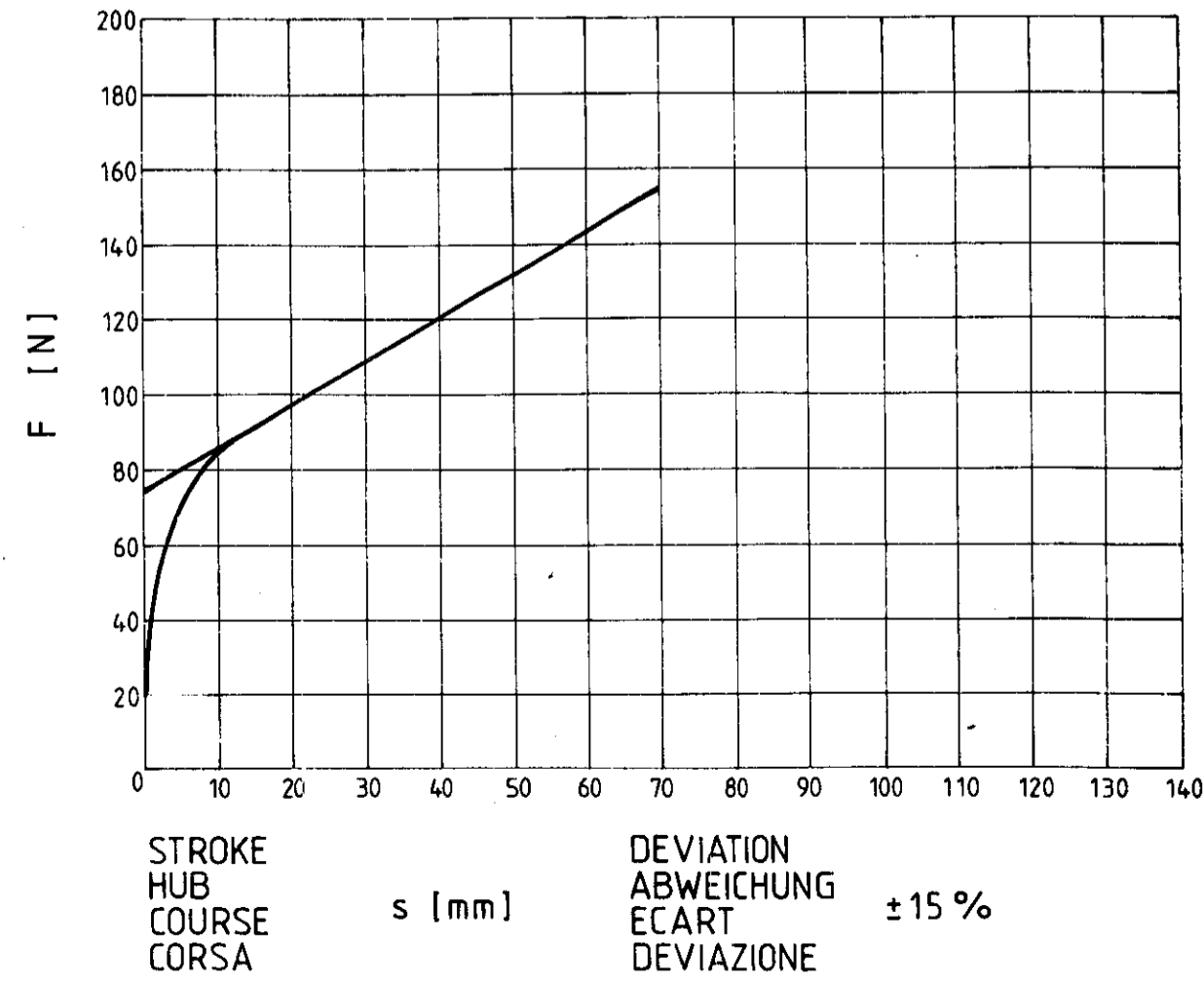


* MAX DEPTH OF ENGAGEMENT
 MAX. EINSCHRAUBTIEFE
 PROFONDEUR MAXI DE SERRAGE
 PROFONDITÀ MAX DI SERRAGGIO

INSTALLATION POSITION AS DRAWN
 EINBAULAGE WIE GEZEICHNET
 POSITION D'INSTALLATION SUIVANT DESSIN
 POSIZIONE DI MONTAGGIO COME DISEGNATO

THERMAL RANGE OF APPLICATION:
 THERMISCHER ANWENDUNGSBEREICH: -40° +80° C
 GAMME D'APPLICATION THERMIQUE:
 CAMPO DI APPLICAZIONE TERMICA:

TORQUE
 ANZUGSMOMENT 30⁺¹⁰ Nm
 COUPLE DE SERRAGE
 COPPIA DI SERRAGGIO



FURTHER TECHNICAL DATA SEE				
IDENTIFICATION No				
CODE FOR DOCUMENT 605		SHEET		TO
GENERAL TOLERANCES				
RANGE OF NOMINAL DIMENSIONS (± mm)				
CLASS	1)	≤ 50	> 50 ≤ 180	> 180 ≤ 400
I	0,5	1	1,5	2
II	1	2	3	4
III	2	3,5	5	6,5
TAPPED HOLES ACC. ISO 4039				
1) TOLERANCE CLASS APPLIED CROSSMARKED				

DATE 83-10-24		SIGNATURE <i>Spina</i>		WABCO	
83-10-24		CHECKED <i>Franco M...</i>		FLEXIBLE ARM LEVIER ELASTIQUE ASTA AMMORTIZZATRICE FEDERUNGSKOERPER	
83-12-21		STANDARDIZATION <i>Spina</i>		IDENTIFICATION CODE	
MASS		SCALE 1:1		433 306 040 0	
SIZE A2		140		CODE FOR FUNCTION 529	
				CODE FOR SHAPE 605	
				CODE FOR DOCUMENT	