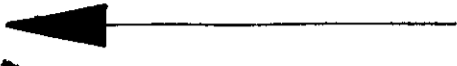


DIRECTION OF OPERATION
BETAETIGUNGSRICHTUNG
DIRECTION DE COMMANDE
DIREZIONE DI AZIONAMENTO

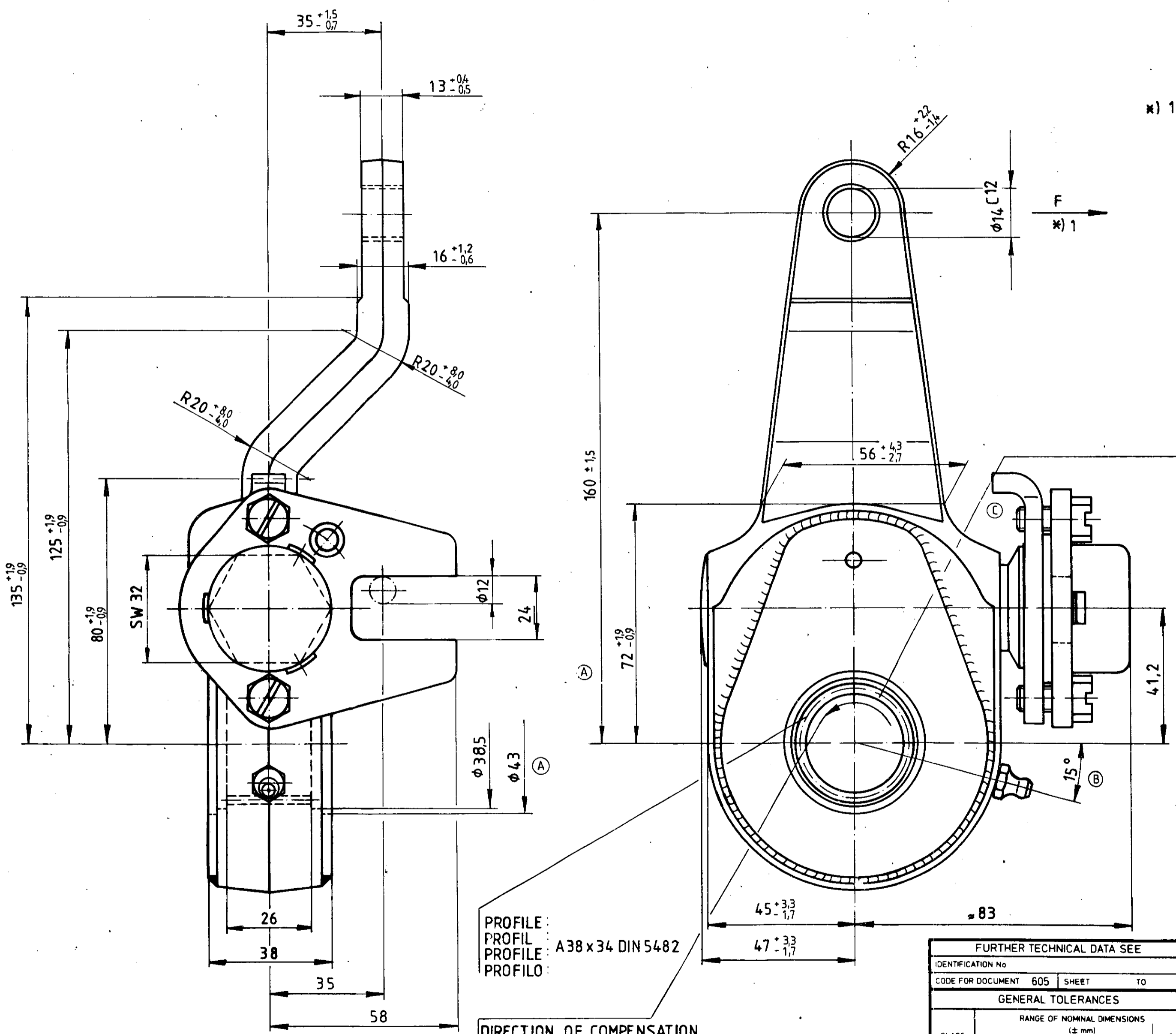


*) 1 REQUIRED RESTORING FORCE :
ERFORDERLICHE RUECKSTELLKRAFT : $F \approx Md \approx 17 \text{ Nm}$
FORCE A REPOUSSER NECESSAIRE :
LA FORZ DI RITORNO NECESSARIO :

SURFACE PROTECTION EXCEPT TOOTHING OF WORM
WHEEL, ADJUSTING COUPLING AND HOLES :
OBERFLAECHENSCHUTZ AUSSER SCHNECKENRAD-
VERZAHNUNG, NACHSTELLKUPPLUNG UND BOHRUNGEN : 852 002 400 4
PROTECTION DE SURFACE SAUF LA DENTURE DE LA
(JED - 240)
ROUE-VIS, L'ACCOUPEMENT DE REGLAGE ET LES TROUS : RAL 6006
PROTEZIONE SUPERFICI ECCETTO LA DENTATURA DELLA
RUOTA ELICOIDALE, IL GIUNTO DI REGISTRATORE E I FORI :

GREASED BEFORE ASSEMBLY IN THE VEHICLE
VOR EINBAU IM FAHRZEUG FETTEN
GRAISSE AVANT L'ASSEMBLAGE DANS LE VEHICULE
LUBRIFICARE PRIMA DEL MONTAGGIO NEL VEICOLO

LOAD: SEE PRODUCT SPECIFICATION
BELASTUNG: SIEHE PRODUKTSPEZIFIKATION
CHARGE: VOIR PRODUCT SPECIFICATION
CARICO: VEDERE SPECIFICA DI PRODOTTO
433 541 000 0



PROFILE :
PROFIL :
PROFILO : A38 x 34 DIN 5482

DIRECTION OF COMPENSATION
NACHSTELLRICHTUNG
DIRECTION DE REGULATION
DIREZIONE DI REGISTRAZ. GIOCHI

FURTHER TECHNICAL DATA SEE						
IDENTIFICATION No						
CODE FOR DOCUMENT	605	SHEET	TO			
GENERAL TOLERANCES						
CLASS	RANGE OF NOMINAL DIMENSIONS (± mm)					
	1)	< 50	> 50 < 180	> 180 < 400		
I	0.5	1	1.5	2		
II	X	1	2	3	4	± 3*
III		2	3.5	5	6.5	
TAPPED HOLES ACC. ISO 4039						
1) TOLERANCE CLASS APPLIED CROSSMARKED						

L	
M	
J	
H	
G	
F	
E	
D	
C	
B	
A	

COPYRIGHT BY WABCO		WABCO	
DATE	SIGNATURE		
81-03-26	<i>[Signature]</i>		
CHECKED	<i>[Signature]</i>		
STANDARDIZATION	81-04-24		
MASS	SCALE	IDENTIFICATION	
No	1:1	433 543 520 0	
SIZE	TRI	605 1/1	
A2 140		CODE FOR FUNCTION	546
CHANGE No. LETTER		DATE	

Non è permesso copiare o riprodurre questo documento né utilizzare i contenuti senza autorizzazione esplicita. Ogni infrazione costituirà un evidente reato e comporterà il risarcimento dei danni subiti. E' fatta riserva di tutti i diritti derivanti da documenti e brevetti. Copying of this document and giving it to others and the use or communication of the contents thereof, are forbidden without express authority. Contravention of this restriction will constitute an evident abuse and result in a liability to the payment of damages. All rights are reserved in the event of the grant of a patent or the registration of an utility model or design.

Tout communication ou reproduction de ce document, toute exploitation ou communication de son contenu sont interdites, sauf autorisation expresse. Tout manquement à cette règle constitue une faute et sera puni. Toute infraction sera poursuivie. Toute utilisation non autorisée sera poursuivie. Toute violation de droits de propriété industrielle sera poursuivie. Weitergabe sowie Vervielfältigung dieses Unterlagen, Verwertung und öffentliche Mitteilung sind ohne schriftliche Genehmigung des Erfinders oder der Erfindung nicht gestattet, soweit nicht ausdrücklich zugestanden. Zuwiderhandlung wird strafrechtlich verfolgt. Alle Rechte für den Fall der Patenterteilung oder Gebrauchsmusterverleihung vorbehalten.