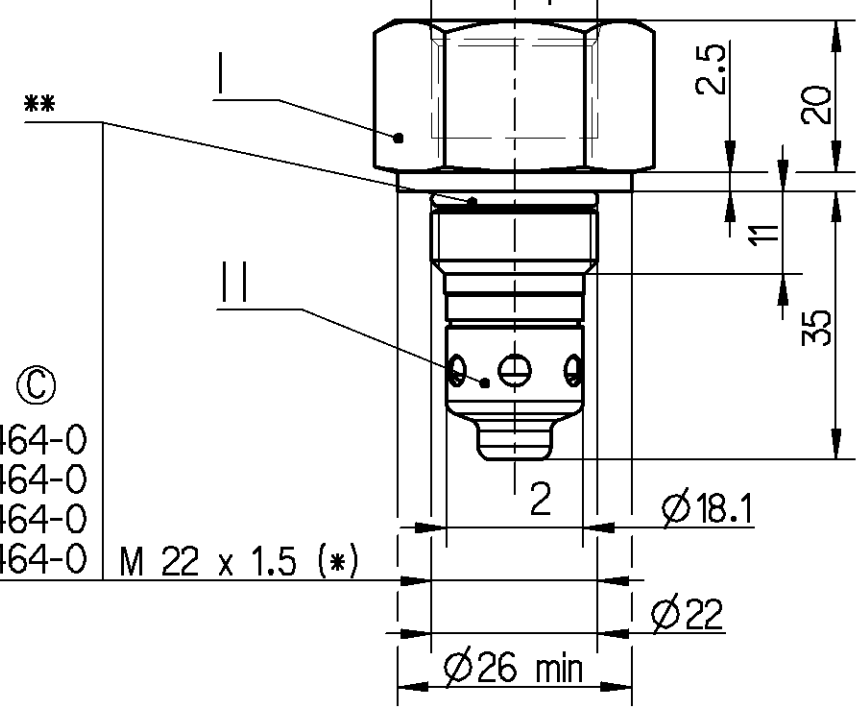


NON E' PERMESSO CONSEGNARE A TERZI, O RIPRODURRE QUESTO DOCUMENTO, NE UTILIZZARNE IL CONTENUTO, O NEI  
 NENI, COMMISSIONE QUESTO DOCUMENTO, NE UTILIZZARNE IL CONTENUTO, O NEI  
 ABUJO E' COMPRESO IL RISARCIMENTO DEI DANNI SUBITI. E' FATTA RISERVA DI TUTTI I DIRITTI DERIVANTI DA  
 BREVETTI O MODELLI.  
 COPIES OF THIS DOCUMENT, AND GIVING IT TO OTHERS, AND THE USE OR COMMUNICATION OF THE CONTENTS THEREOF,  
 ARE PROHIBITED WITHOUT EXPRESS AUTHORITY. CONSENTION OF THIS RESULTS IN RECEIVING THE BENEFIT OF THE  
 GRANT OF PATENT OR REGISTRATION OF A UTILITY MODEL OR DESIGN. THIS DOCUMENT IS THE SUBJECT OF COPYRIGHT.

TOUTE COMMUNICATION OU REPRODUCTION DE CE DOCUMENT, TOUTE EXPLOITATION OU COMMUNICATION DE SON CONTE-  
 NU, SONT INTERDITES, SAUF AUTORISATION EXPRESSE, TOUT MAQUETAGE, A CETTE SEULE INSTITUTION, QUI ABUS  
 EVADENT ET EXPOSE SON NUTRIER AU RISQUE DE DOMMAGES ET D'INTERETS, ET TOUS DROITS DE PROPRIETE  
 INDUSTRIELLE, RESERVES, NOTAMMENT EN MATIERE DE BREVETS ET DE MODELES.  
 WEITERGABE SOWIE Vervielfaeligung dieser Unterlage, Verwertung und Mitteilung ihres Inhalts nicht  
 gestattet, soweit nicht ausdru cklich zugestanden. Zuwiderhandlungen stellen einen offensichtlichlichen  
 Missbrauch dar und verpflichten zu Schadensersatz. Alle Rechte fuer den Fall der Patenterteilung oder  
 Gebrauchsmuster-Eintragung vorbehalten.

	MATERIAL	SURFACE PROTECTION
	JED 015M1	JED 739.1
	JED 061M	-

M 22 x 1.5 (\*)  
 JED 464-0



MEDIUM : AIR  
 MEDIUM : DRUCKLUFT  
 FLUIDE : AIR  
 FLUIDO : ARIA

THERMAL RANGE  
 THERM. ANWENDUNGSBEREICH  
 TEMPERATURE D'UTILISATION  
 TEMPERATURA DI UTILIZZAZIONE  
 -40°C...+80°C

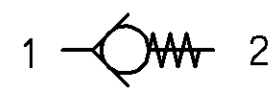
TORQUE  
 ANZUGSMOMENT  
 COUPLE DE SERRAGE  
 COPPIA DI SERRAGGIO  
 53 Nm MAX

© O-RING  
 \* O-RING  
 \*\* JOINT TORIQUE 18x2  
 O-RING

© P1-P2 < 0.3 bar

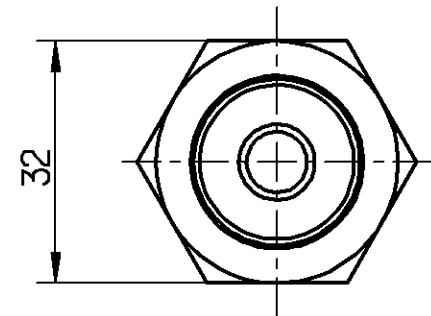
TO FEMALE PORT ACCORDING TO JED-464-0  
 FUR GEWINDEBOHRUNG ENTSPRECHEND JED-464-0  
 POUR ORIFICE FEMELLE SUIVANT JED 464-0  
 PER ORIFIZIO SECONDO JED-464-0

SYMBOL  
 SYMBOL  
 SYMBOLE  
 SIMBOLO



1 AIR SUPPLY  
 LUFTZUFUHR  
 ALIMENTATION AIR  
 ALIMENTAZIONE ARIA

2 DELIVERY  
 AUSGESTEUERTE  
 UTILISATION  
 UTILIZZAZIONE



GENERAL SPECIFICATION:		JED-334-0		PRO/ENGINEER DRAWING COPYRIGHT ©		<b>WABCO</b>	
FURTHER TECHNICAL DATA:				DATE		SIGNATURE	
DOC. CODE:		SHEET: TO		DRAWN		CHECKED	
				03-09-18 CZAPIEWSKI		03-09-18 SUTOR	
				EXPERT CODE		PRODUCT IDENTIFICATION NO.	
				8 1 8 ©		434 021 004 0	
				MASS		SCALE	
				0.142		1:1	
				KG		TRI	
				SIZE		FUNCTION CODE	
				A 3		037 ©	
				TAPPED HOLES ACC.		SHAPE CODE	
				94 084		PRODUCT TYPE	
				5xA		REPLACEMENT FOR	
				94-04-21			
				DCN-NO.		REV.	
				DATE			
				1) TOLERANCE CLASS APPLIED CROSSMARKED			

Drw.: 4340210040-605  
 A02