

SURFACE PROTECT.  
OBERFL. SCHUTZ

I	JED-260
II	JED-256-1

WORKING PRESSURE:  
BETRIEBSDRUCK: MAX.  $P_e = 13 \text{ bar}$   
PRESSION DE SERVICE:  
PRESSIONE D'ESERCIZIO:

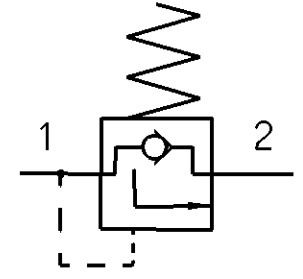
THERMAL RANGE OF APPLICATION:  
TERMISCHER ANWENDBEREICH:  $-40^\circ\text{C} \dots +80^\circ\text{C}$   
GAMME D'APPLICATION THERMIQUE:  
CAMPO DI APPLICAZIONE TERMICA:

MEDIUM: AIR  
MEDIUM: LUFT  
FLUIDE: AIR  
FLUIDO: ARIA

NOMINAL DIAMETER:  
NENNWEITE:  $\varnothing 8 \text{ mm} = 50 \text{ mm}^2$   
DIAMETRE NOMINAL:  
DIAMETRO NOMINALE:

CHARGING PRESSURE:  
UBERSTROEMDRUCK:  $P_e = 4.8_{-0.3}^0 \text{ bar}$   
PRESSION DE BARRAGE:  
PRESSIONE DI PRESA:

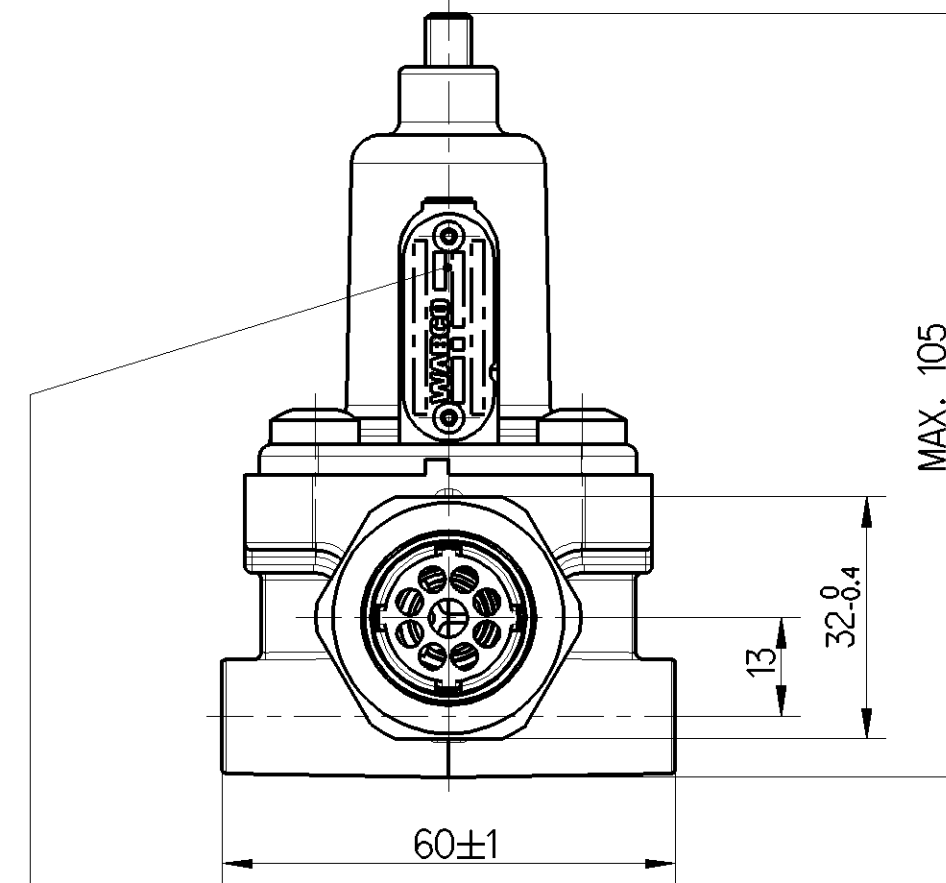
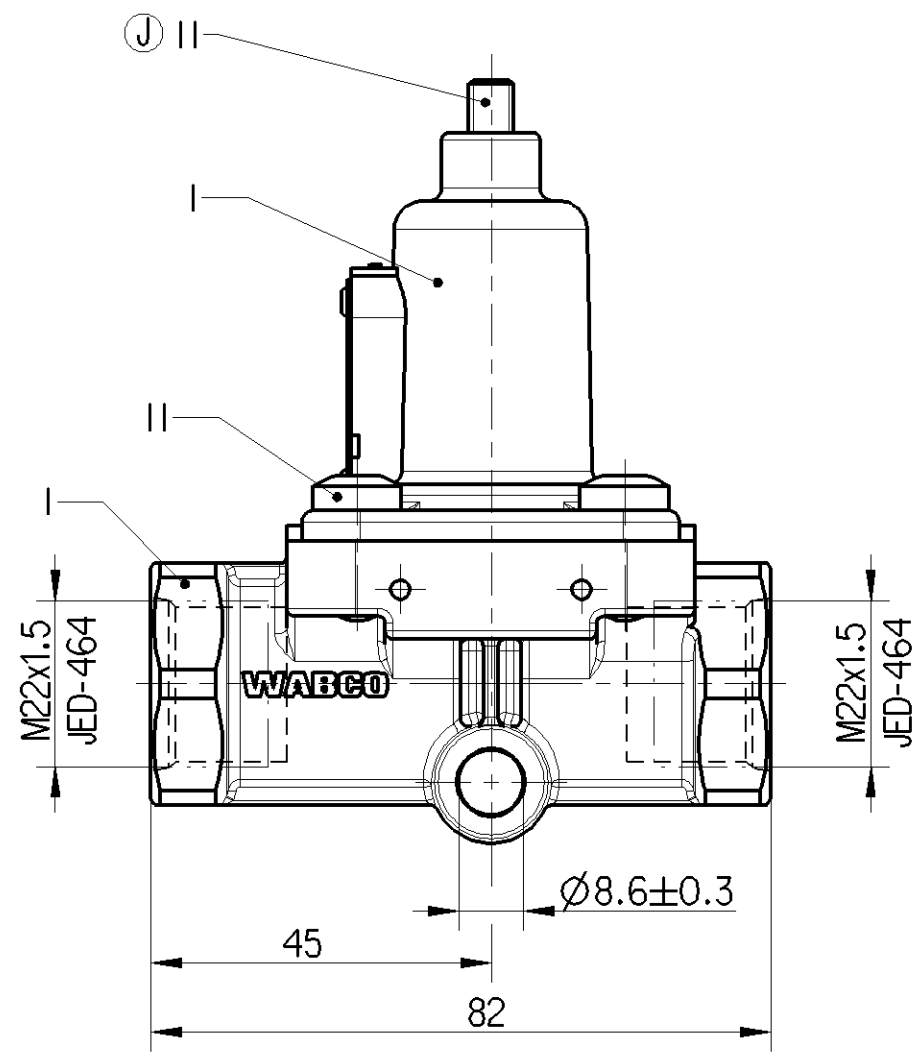
WITH RETURN FLOW  
MIT RUECKSTROMUNG  
AVEC RETOUR  
CON RITORNO



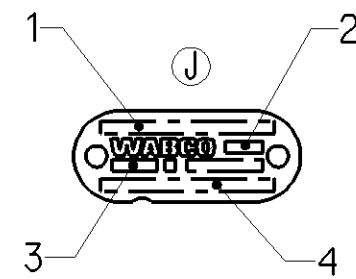
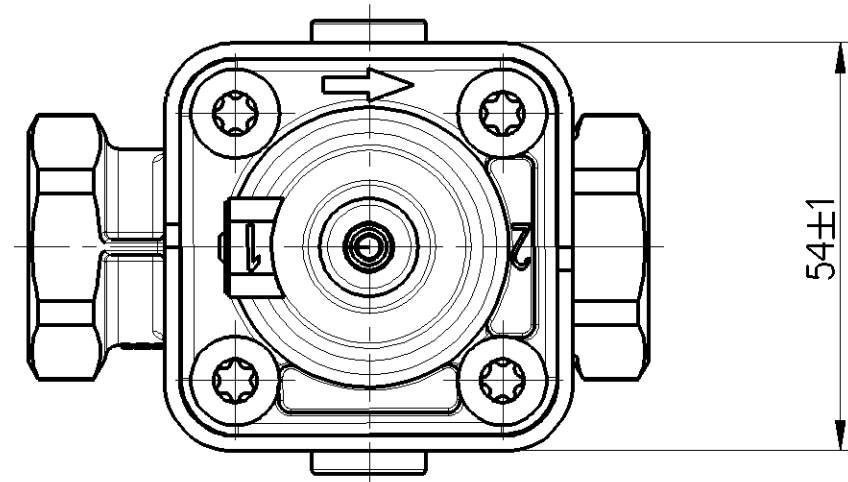
SUPPLY  
1 ENERGIEZUFLUSS  
ALIMENTATION  
ALIMENTAZIONE

DELIVERY  
2 ENERGIEABFLUSS  
UTILISATION  
MANDATA

TORQUE FOR CONNECTIONS:  
ANZUGSMOMENT FUER EINSCHRAUBSTUTZEN: M22x1.5: M max. = 53 Nm  
COUPLE DE SERRAGE DES RACCORDS: JED-464  
COPPIA DI SARRAGGIO DEI RACCORDI:



IDENTIFICATION ACCORDING TO:  
KENNZEICHNUNG NACH: JED-341  
IDENTIFICATION SUIVANT:  
INDICAZIONE SECONDO:



- ①
- |   |  |   |   |
|---|--|---|---|
| 1 | CUSTOMER NO. OR COUNTRY OF ORIGIN<br>KUNDEN-NR. KZ ODER WARENURSPRUNGSLAND | 3 | WEEK / YEAR OF MANUFACTURE<br>FERTIGUNGSWOCHE / -JAHR |
| 2 | MANUFACTURING PLANT<br>PRODUKTIONSSTAETTE JED-225                          | 4 | WABCO-DEVICE NUMBER<br>WABCO-GERAETE NUMMER           |

General Specification: JED-334-1 Size ISO 14405 LP		Copyright WABCO®		<b>WABCO</b>		
Further Technical Data:		Date	Signature		Charging Valve UEBERSTROEMVENTIL VALVE DE BARRAGE VALVOLA DI PRESA D'ARIA	
Doc. Code:	Sheet: To	2015-07-16	Cwirkalski		005 ML 1/1	
General Tolerances JED-261		2015-07-24	Chamol		2009-08-12	
Class 1)   Range of Nominal Dimensions ( ± mm)		Expert Gontarz		Date of first issue:		
Fine	≤ 50   > 50 ≤ 180   > 180 ≤ 400   > 400	Mass	Scale	Material No.		Doc. Code
Medium	0.5   1.0   1.5   2.0	0.510 KG	1:1	434 100 083 0		Language
Coarse	2.0   3.5   5.0   6.5	Size	CAD System	Revision		Sheet
Tapped Holes acc.		A 2	CREO	5 x J		1/1
1) Tolerance Class Applied Crossmarked		ECN-No.		Techn. Resp.		Replacement for
		165455		5120		

100mm

Non e permesso consegnare o terzi o riprodurre questo documento, ne utilizzare il contenuto o renderlo comunque noto a terzi senza permesso scritto dalla WABCO. E' vietata espressamente la ristampa o l'uso non autorizzato senza permesso scritto dalla WABCO. Toute communication ou reproduction de ce document, toute exploitation ou communication de son contenu sont interdites, sauf autorisation expresse de la direction regionale ou locale de la WABCO. Toute utilisation non autorisee sans la permission de la WABCO est formellement interdite. Todos los derechos de propiedad industrial reservados. No se permite la reproducción o el uso no autorizado sin el consentimiento escrito de WABCO. Weitergabe sowie Vervielfaelligung dieser Unterlagen, Verwertung und Mitteilung ihres Inhalts nicht gestattet, soweit nicht ausdrücklich zugelassen. Zuwiderhandlungen stellen einen strafrechtlichen Missbrauch dar und verpflichten zu Schadensersatz. Alle Rechte fuer den Fall der Patentierung oder Gebrauchsmuster-Eintragung vorbehalten.

Toute communication ou reproduction de ce document, toute exploitation ou communication de son contenu sont interdites, sauf autorisation expresse de la direction regionale ou locale de la WABCO. Toute utilisation non autorisee sans la permission de la WABCO est formellement interdite. Todos los derechos de propiedad industrial reservados. No se permite la reproducción o el uso no autorizado sin el consentimiento escrito de WABCO. Weitergabe sowie Vervielfaelligung dieser Unterlagen, Verwertung und Mitteilung ihres Inhalts nicht gestattet, soweit nicht ausdrücklich zugelassen. Zuwiderhandlungen stellen einen strafrechtlichen Missbrauch dar und verpflichten zu Schadensersatz. Alle Rechte fuer den Fall der Patentierung oder Gebrauchsmuster-Eintragung vorbehalten.