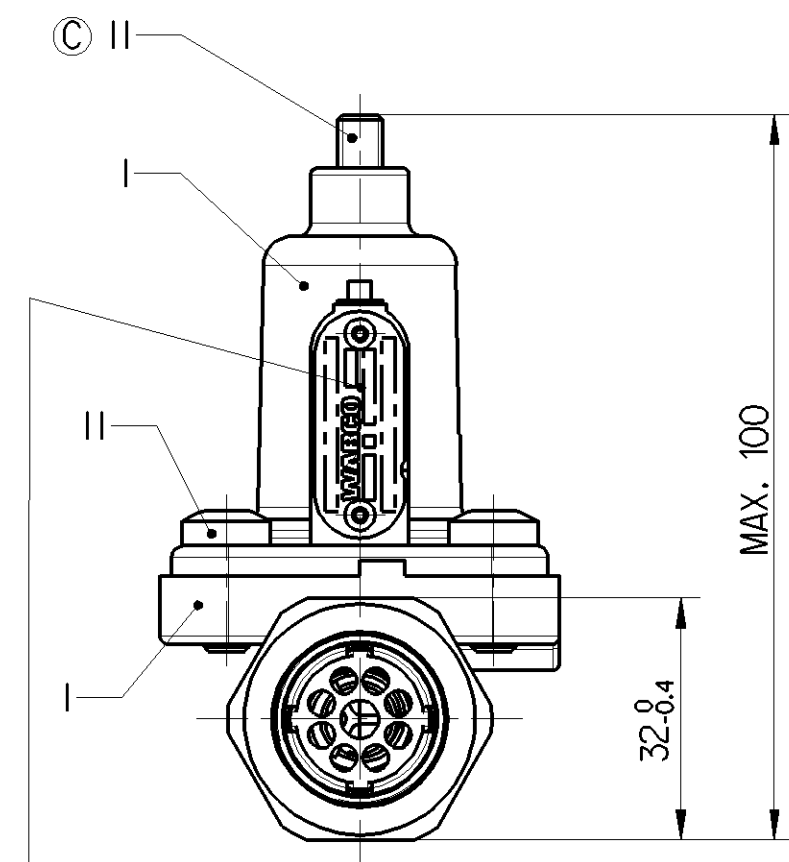
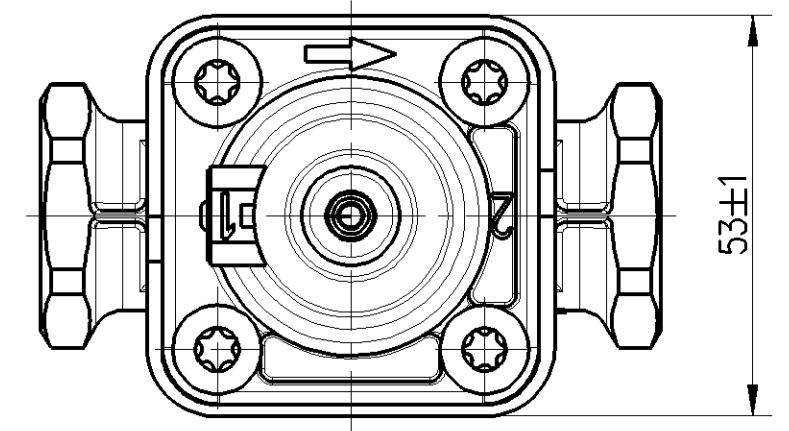
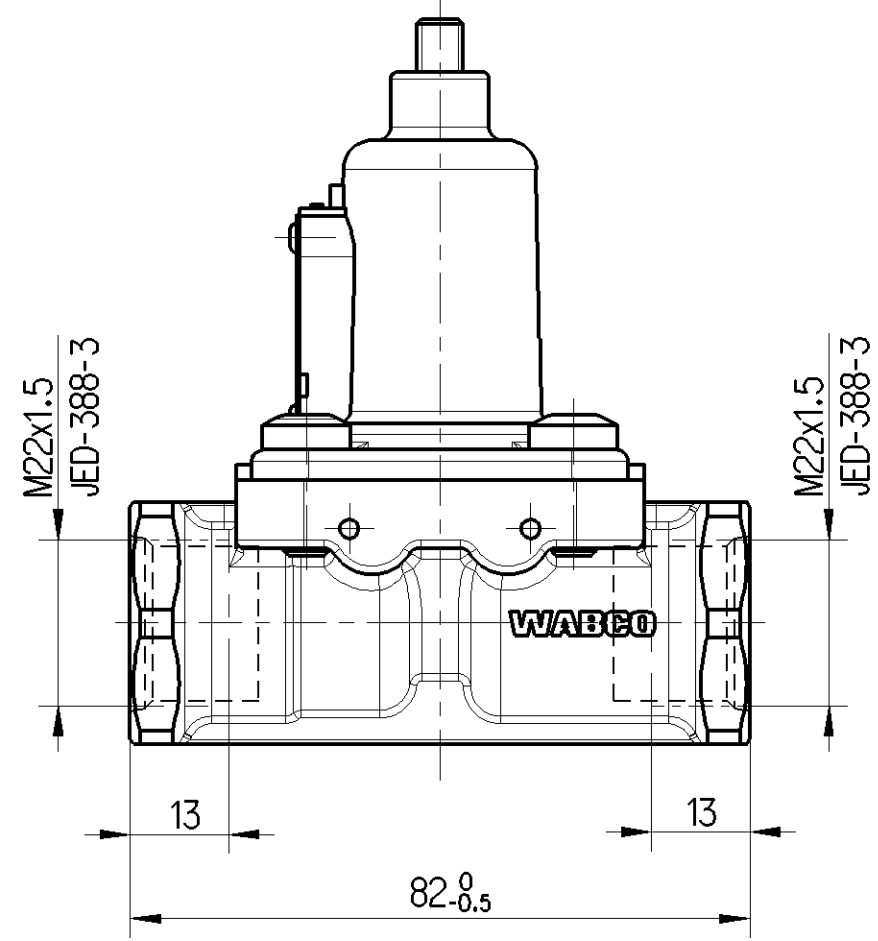


SURFACE PROTECT.
OBERFL. SCHUTZ

I	JED-260
II	JED-256-1

Non è permesso copiare o terzi o riprodurre questo documento, né utilizzare il contenuto o renderlo comunque noto a terzi.
E' vietata espressamente la ristampa o l'uso non autorizzato senza permesso scritto dalla WABCO. E' vietata espressamente la ristampa o l'uso non autorizzato senza permesso scritto dalla WABCO.
Tous droits de copie, de reproduction, de traduction ou de quelque nature que ce soit sont réservés à la WABCO.
Alle Rechte für den Fall der Patentierung oder Gebrauchsmuster-Eintragung vorbehalten.



IDENTIFICATION ACCORDING TO:
KENNZEICHNUNG NACH: JED-341
IDENTIFICATION SUIVANT:
INDICAZIONE SECONDO:

TORQUE FOR CONNECTIONS:
ANZUGSMOMENT FUER EINSCHRAUBSTUTZEN: M22x1.5: M max. = 53 Nm
COUPLE DE SERRAGE DES RACCORDS: JED-388-3
COPPIA DI SARRAGGIO DEI RACCORDI:

WORKING PRESSURE:
BETRIEBSDRUCK: MAX. Pe = 13 bar
PRESSION DE SERVICE:
PRESSIONE D'ESERCIZIO:

THERMAL RANGE OF APPLICATION:
TERMISCHER ANWENDUNGSBEREICH: -40°C. . . +80°C
GAMME D' APPLICATION THERMIQUE:
CAMPO DI APPLICAZIONE TERMICA:

MEDIUM: AIR
MEDIUM: LUFT
FLUIDE: AIR
FLUIDO: ARIA

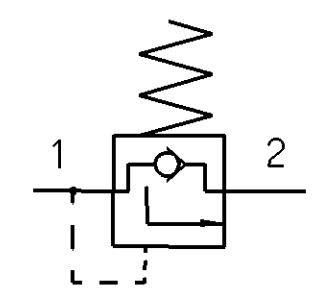
NOMINAL DIAMETER:
NENNWEITE: Ø8 mm = 50 mm²
DIAMETRE NOMINAL:
DIAMETRO NOMINALE:

CHARGING PRESSURE: SEE TABLE
UBERSTROEMDRUCK: SIEHE TABELLE
PRESSION DE BARRAGE: VOIR TABLEAU
PRESSIONE DI PRESA: VEDERE TABELLA

WITH RETURN FLOW
MIT RUECKSTROEMUNG
AVEC RETOUR
CON RITORNO

SUPPLY
1 ENERGIEZUFLUSS
ALIMENTATION
ALIMENTAZIONE

DELIVERY
2 ENERGIEABFLUSS
UTILISATION
MANDATA



434 100 051 0				10.3 ⁰ _{-0.3}
DEVIKA NUMBER GERAETA-NUMMER NUMERO D'APPAREIL NUMERO CODICE DELL APPARECCHIO	CUSTOMERS NO. KUNDEN-NR. NO. CLIENT CLIENTE	ZGS	CAD	CHARGING PRESSURE UBERSTROEMDRUCK PRESSION DE BARRAGE PRESSIONE DI PRESA Pe = (bar) (P ₂ = 0 bar)
WABCO				

General Specification: JED-334-1, Size ISO 14405 LP		Copyright WABCO®		WABCO		
Further Technical Data:		Date	Signature	CHARGING VALVE UEBERSTROEMVENTIL VALVE DE BARRAGE VALVOLA DI PRESA D'ARIA		
Doc. Code:	Sheet: To	2015-07-15	Cwirkalski	2009-08-12		
General Tolerances JED-261		Checked	Chamol	Doc.Code Language Sheet		
Class 1) Range of Nominal Dimensions (± mm)		Expert Gontarz		053 ML 1/1		
Fine	≤ 50 > 50 > 180 > 400	Mass	Scale	Material No.		
Medium	≤ 180 ≤ 400 > 400	0.427 KG	1:1	434 100 098 0		
Coarse	2.0 3.5 5.0 6.5	Size	CAD System	ECN-No. Revision Techn. Resp. Replacement for		
Tapped Holes acc.		A 2	CREO	165455	4 x C	5120
1) Tolerance Class Applied Crossmarked						

100mm