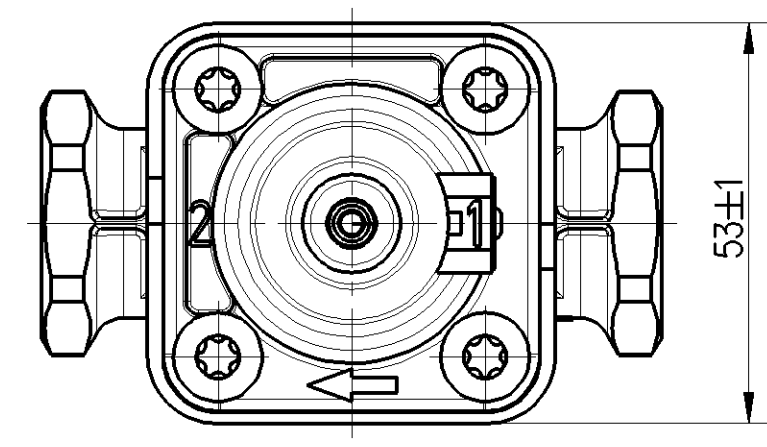
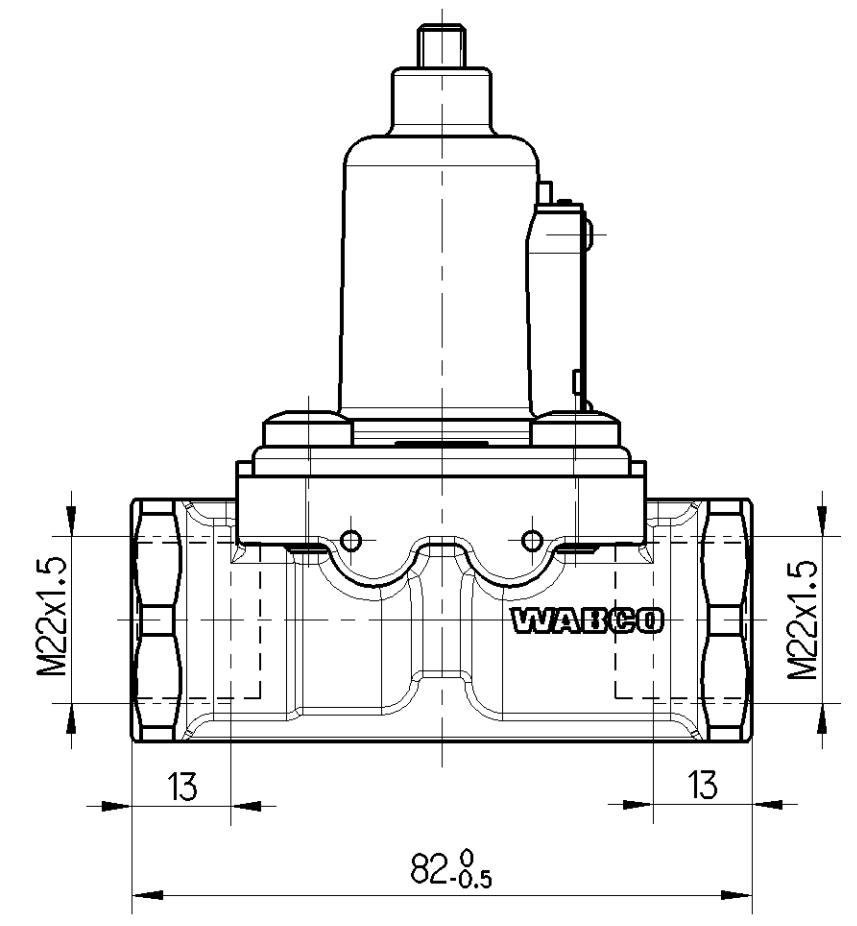
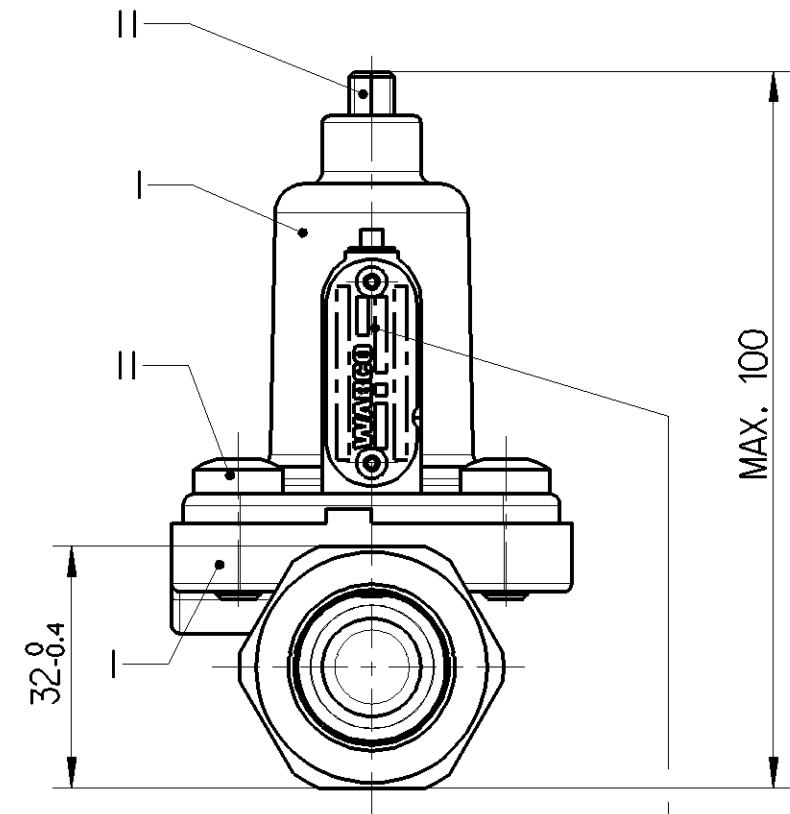


SURFACE PROTECT.
OBERFL. SCHUTZ

I	JED-260
II	JED-256-1



IDENTIFICATION ACCORDING TO:
KENNZEICHNUNG NACH: JED-341
IDENTIFICATION SUIVANT:
INDICAZIONE SECONDO:

WORKING PRESSURE:
BETRIEBSDRUCK: MAX. $p_e = 13 \text{ bar}$
PRESSION DE SERVICE:
PRESSIONE D'ESERCIZIO:

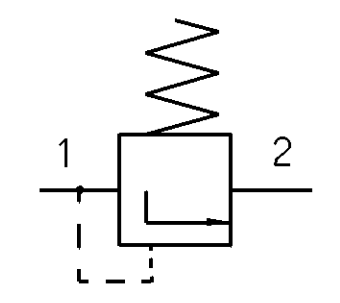
THERMAL RANGE OF APPLICATION:
TERMISCHER ANWENDUNGSBEREICH: $-40^\circ\text{C} \dots +80^\circ\text{C}$
GAMME D' APPLICATION THERMIQUE:
CAMPO DI APPLICAZIONE TERMICA:

MEDIUM: AIR
MEDIUM: LUFT
FLUIDE: AIR
FLUIDO: ARIA

NOMINAL DIAMETER:
NENNWEITE: $\varnothing 8 \text{ mm} = 50 \text{ mm}^2$
DIAMETRE NOMINAL:
DIAMETRO NOMINALE:

CHARGING PRESSURE:
UBERSTROEMDRUCK: $10,8_{-0.3}^{\pm 0.1} \text{ bar}$ (A)
PRESSION DE BARRAGE:
PRESSIONE DI PRESA:

WITHOUT RETURN FLOW
OHNE RUECKSTROEMUNG
SANS RETOUR
SENZA RITORNO

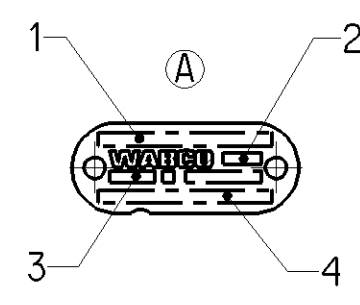


1 SUPPLY
ENERGIEZUFLUSS
ALIMENTATION
ALIMENTAZIONE

2 DELIVERY
ENERGIEABFLUSS
UTILISATION
MANDATA

TORQUE FOR CONNECTIONS:
ANZUGSMOMENT FUER EINSCHRAUBSTUTZEN: M22x1.5: M max. = 53 Nm
COUPLE DE SERRAGE DES RACCORDS:
COPPIA DI SARRAGGIO DEI RACCORDI:

(A) (1) LOAD: SEE PRODUCT SPECIFICATION
BELASTUNG: SIEHE PRODUKTSPEZIFIKATION
CHARGE: VOIR PRODUCT SPECIFICATION
CARICO: VEDERE SPECIFICADI PRODOTTO



- (A)
- | | | | |
|---|--|---|---|
| 1 | CUSTOMER NO. OR COUNTRY OF ORIGIN
KUNDEN-NR. KZ ODER WARENURSPRUNGSLAND | 3 | WEEK / YEAR OF MANUFACTURE
FERTIGUNGSWOCHE / -JAHR |
| 2 | MANUFACTURING PLANT
PRODUKTIONSSTAETTE JED-225 | 4 | WABCO-DEVICE NUMBER
WABCO-GERAETE NUMMER |

General Specification: JED-334-1, Size ISO 14405 LP		Copyright WABCO®		WABCO		
Further Technical Data: Product Specification		Date	Signature	CHARGING VALVE UEBERSTROEMVENTIL VALVE DE BARRAGE VALVOLA DI PRESA D'ARIA		
Doc. Code: 035	Sheet: 1 To 4	2015-07-16	Cwirkalski	2011-03-17		
General Tolerances JED-261		2015-07-21	Chamol	005 ML 1/1		
Range of Nominal Dimensions (± mm)		Expert Gontarz		Material No. 434 100 144 0		
Class 1)	≤ 50 > 50 > 180 > 400	Mtss	Scale	Date of first issue: 2011-03-17		
Fine	≤ 180 ≤ 400 > 400	0.428	1:1	Doc. Code Language Sheet		
Medium	0.5 1.0 1.5 2.0	KG	Size	005 ML 1/1		
Coarse	2.0 3.5 5.0 6.5	A 2	CAD System	Revision Techn. Resp. Replacement for		
Tapped Holes acc. JED-152		CREO	ECN-No.	884 013 957 0		
1) Tolerance Class Applied Crossmarked		165455		4 x A 5120		

Non e permesso consegnare o terzi o riprodurre questo documento, ne utilizzare il contenuto o renderlo comunque noto a terzi senza permesso scritto dalla WABCO. E' vietata espressamente la ristampa, la traduzione, la riproduzione, la distribuzione, la comunicazione o l'uso non autorizzato. E' vietata espressamente la ristampa, la traduzione, la riproduzione, la distribuzione, la comunicazione o l'uso non autorizzato.

Toute communication ou reproduction de ce document, toute exploitation ou communication de son contenu sont interdites, sauf autorisation expresse. Tout manquement a cette regle constitue un abus evident et expose son auteur au versement de dommages et interests. Tous droits de protection industrielle reserves, notamment en matiere de brevets et de modes.

Weitergabe sowie Vervielfaelligung dieser Unterlagen, Verwertung und Mitteilung ihres Inhalts nicht gestattet, soweit nicht ausdrücklich zugelassen. Zuwiderhandlungen stellen einen strafrechtlichen Missbrauch dar und verpflichten zu Schadensersatz. Alle Rechte fuer den Fall der Patentierung oder Gebrauchsmuster-Eintragung vorbehalten.