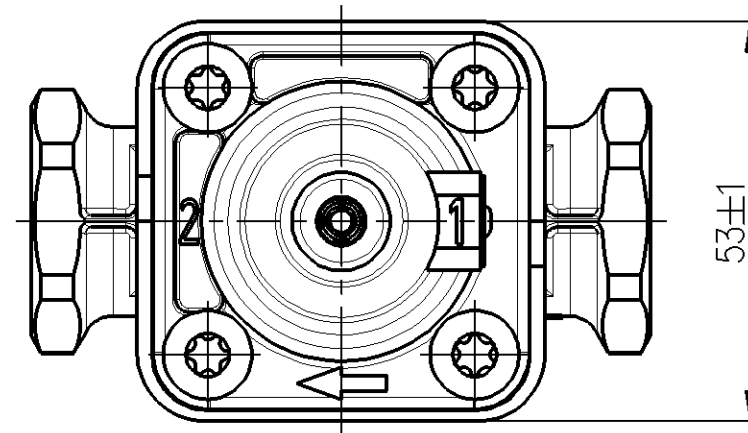
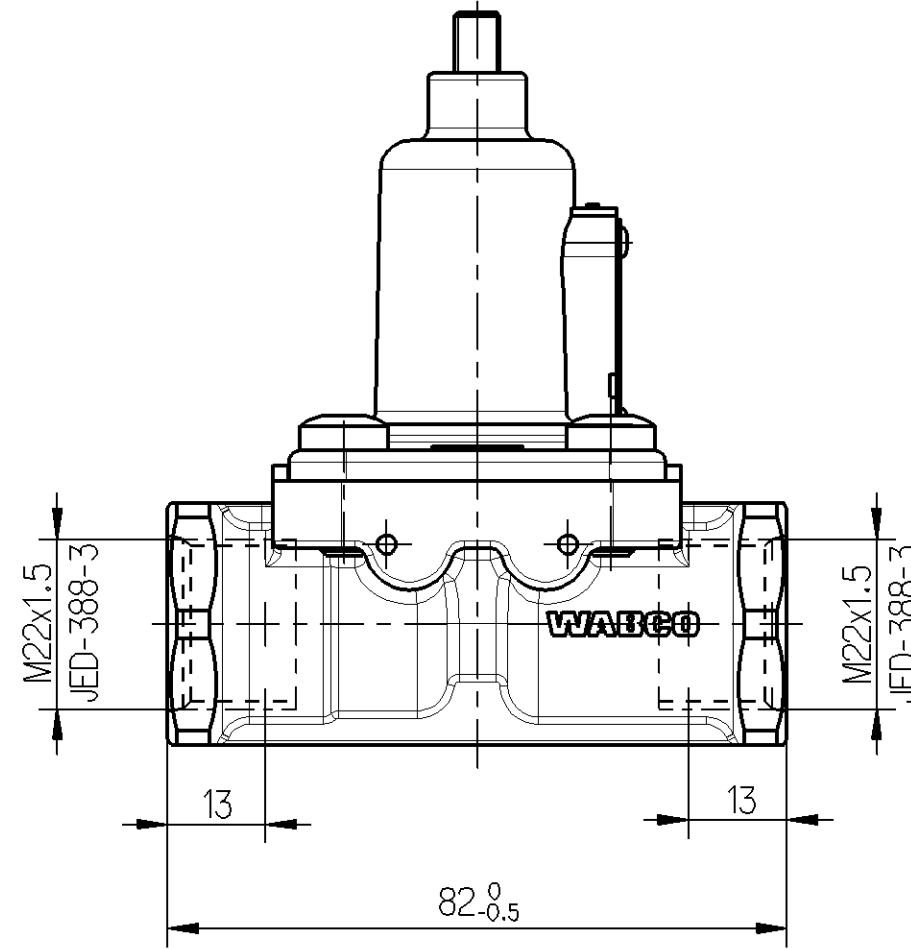
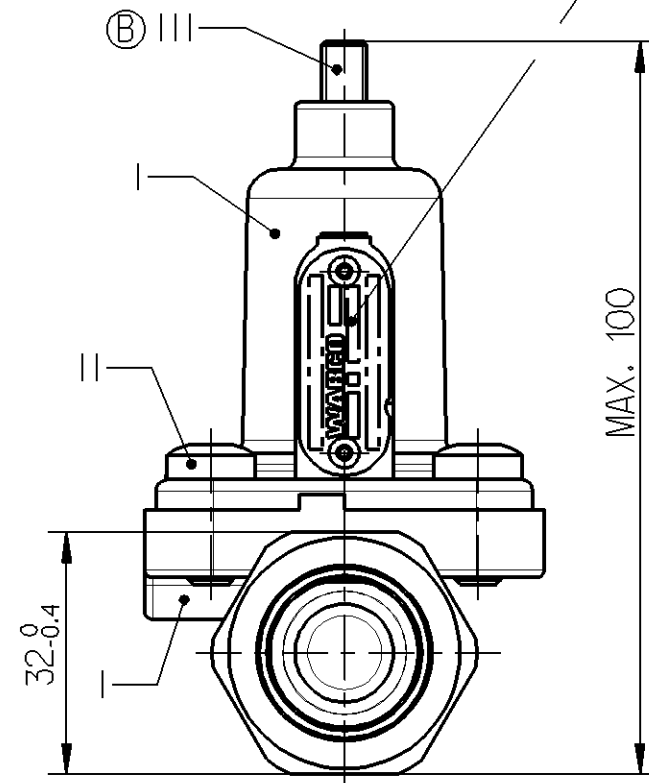


SURFACE PROTECT.
OBERFL. SCHUTZ

I	JED-260
II	JED-256-1
III	JED-739-3

IDENTIFICATION ACCORDING TO:
KENNZEICHNUNG NACH: JED-341
IDENTIFICATION SUIVANT:
INDICAZIONE SECONDO:



WORKING PRESSURE:
BETRIEBSDRUCK: MAX. $P_e = 13$ bar
PRESSION DE SERVICE:
PRESSIONE D'ESERCIZIO:

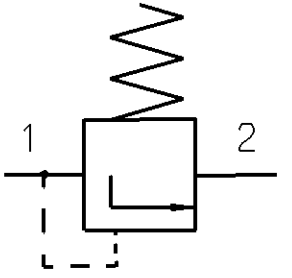
THERMAL RANGE OF APPLICATION:
TERMISCHER ANWENDBEREICH: -40°C . . . +80°C
GAMME D'APPLICATION THERMIQUE:
CAMPO DI APPLICAZIONE TERMICA:

MEDIUM: AIR
MEDIUM: LUFT
FLUIDE: AIR
FLUIDO: ARIA

NOMINAL DIAMETER:
NENNWEITE: $\varnothing 8$ mm = 50 mm²
DIAMETRE NOMINAL:
DIAMETRO NOMINALE:

CHARGING PRESSURE: SEE TABLE
UBERSTROEMDRUCK: SIEHE TABELLE
PRESSION DE BARRAGE: VOIR TABLEAU
PRESSIONE DI PRESA: VEDERE TABELLA

WITHOUT RETURN FLOW
OHNE RUECKSTROMUNG
SANS RETOUR
SENZA RITORNO



1 SUPPLY
ENERGIEZUFLUSS
ALIMENTATION
ALIMENTAZIONE

2 DELIVERY
ENERGIEABFLUSS
UTILISATION
MANDATA

TORQUE FOR CONNECTIONS:
ANZUGSMOMENT FUER EINSCHRAUBSTUTZEN: M22x1.5: M max. = 53 Nm
COUPLE DE SERRAGE DES RACCORDS: JED-388-3
COPPIA DI SARRAGGIO DEI RACCORDI:

Non è permesso consegnare o terzi o riprodurre questo documento, né utilizzare il contenuto o renderlo comunque noto a terzi senza permesso scritto dalla WABCO. È vietata espressamente la ristampa o l'uso non autorizzato. E' fatto riserva di tutti i diritti, brevetti, marchi o modelli. Copying of this document and giving it to others and the use or communication of the contents thereof, are forbidden without express written permission from WABCO. This document is the property of WABCO and its content is confidential. All rights reserved in the event of the grant of patent or registration of a utility model or design. This document is the subject of copyright.

Toute communication ou reproduction de ce document, toute exploitation ou communication de son contenu sont interdites, sauf autorisation expresse. Il est formellement interdit de divulguer le contenu de ce document à des tiers sans autorisation écrite de WABCO. Toute réimpression ou utilisation non autorisée sans la permission écrite de WABCO est formellement interdite. Toute utilisation non autorisée sans la permission écrite de WABCO est formellement interdite. Weitergabe sowie Vervielfältigung dieses Urteils, Verwertung und Mitteilung ihres Inhalts nicht gestattet, soweit nicht ausdrücklich zugelassen. Zuwiderhandlungen stellen einen strafrechtlichen Missbrauch dar und verpflichten zu Schadensersatz. Alle Rechte für den Fall der Patentierung oder Gebrauchsmuster-Eintragung vorbehalten.

434 100 153 0				7.3 ⁰ _{-0.3}
DEVIKA NUMBER GERAETA-NUMMER NUMERO D'APPAREIL NUMERO CODICE DELL APPARECCHIO	CUSTOMERS NO. KUNDEN-NR. NO. CLIENT CLIENTE	ZGS	CAD	CHARGING PRESSURE UBERSTROEMDRUCK PRESSION DE BARRAGE PRESSIONE DI PRESA $P_e =$ (bar) ($P_2 = 0$ bar)
WABCO				

General Specification: JED-334-0		Copyright WABCO®		WABCO		
Further Technical Data:		Date	Signature	CHARGING VALVE UEBERSTROEMVENTIL VALVE DE BARRAGE VALVOLA DI PRESA D'ARIA		
Doc. Code:	Sheet: To	2009-07-03	Gantarz	0.444 KG		
General Tolerances JED-261		Checked	2009-08-12	Czapiewski	434 100 198 0	
Range of Nominal Dimensions (± mm)		Expert	CZAPIEWSKI		Date of first issue: 2009-08-12	
Class 1)	≤ 50	> 50 ≤ 180	> 180 ≤ 400	> 400	Doc.Code Language Sheet	
Fine	±0.5	±1.0	±1.5	±2.0	053	ML 1/1
Medium	±1.0	±2.0	±3.0	±4.0	Revision Techn. Resp.	
Coarse	±2.0	±3.5	±5.0	±6.5	5	B
Tapped Holes acc.		Size	CAD System	Replacement for		
1) Tolerance Class Applied Crossmarked		A 2	Pro/E	ECN-No.	115949	5 B