

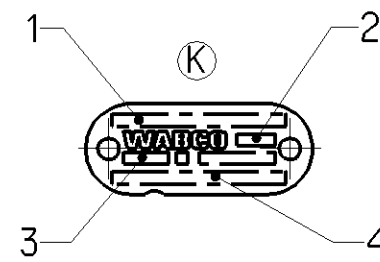
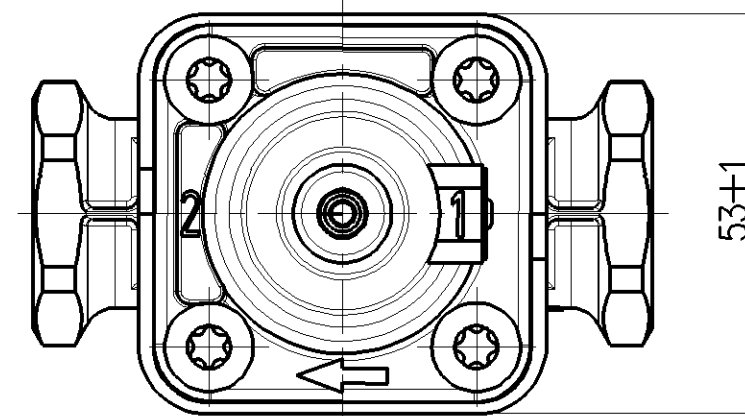
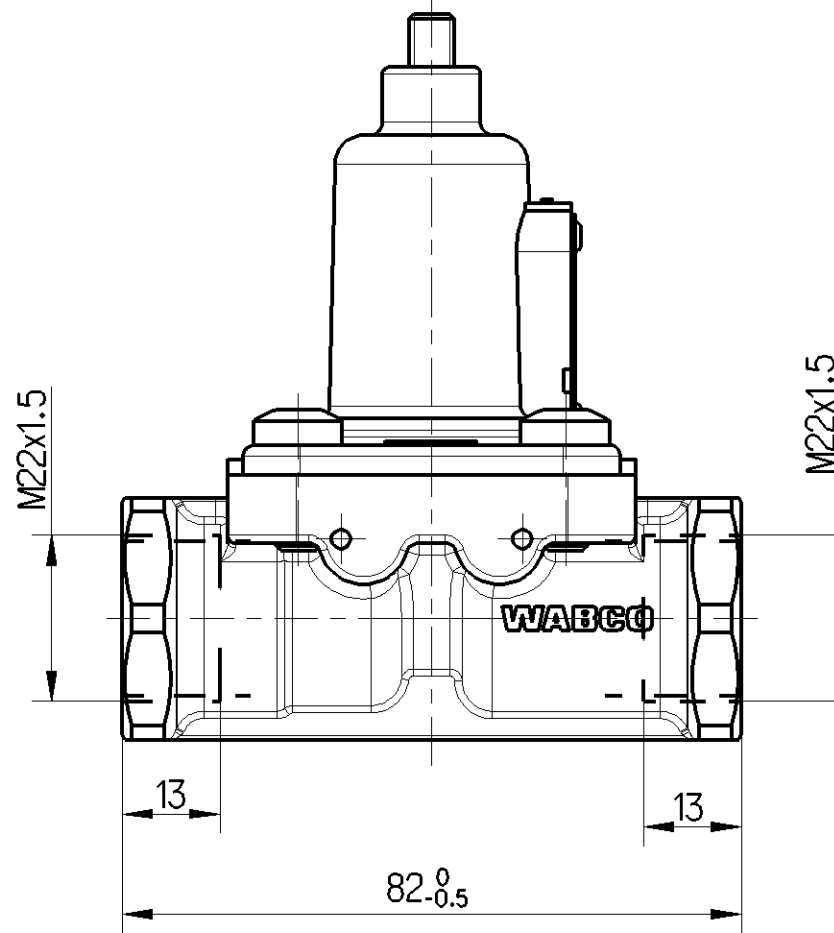
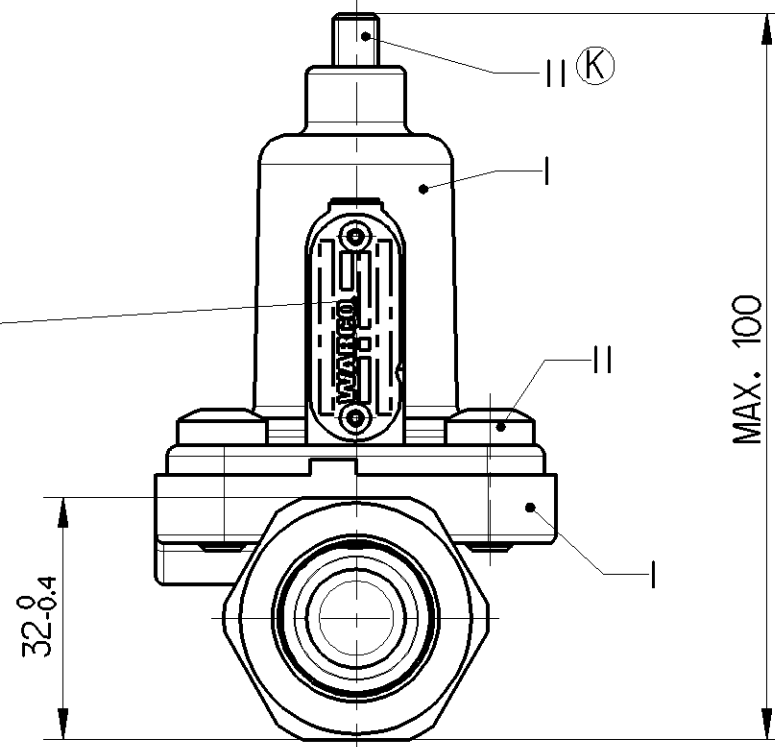
SURFACE PROTECT./OBERFL. SCHUTZ

I	JED-260
II	JED-256-1

Ⓚ

IDENTIFICATION ACCORDING TO:  
KENNZEICHNUNG NACH:  
IDENTIFICATION SUIVANT:  
INDICAZIONE SECONDO:

JED-341



Ⓚ

- |   |   |   |   |
|---|---|---|---|
| 1 | CUSTOMER NO. OR COUNTRY OF ORIGIN<br>KUNDEN-NR. KZ ODER WARENURSPRUNGLAND | 3 | WEEK / YEAR OF MANUFACTURE<br>FERTIGUNGSWOCHE / -JAHR |
| 2 | MANUFACTURING PLANT<br>PRODUKTIONSSTAETTE JED-225                         | 4 | WABCO-DEVICE NUMBER<br>WABCO-GERAETE NUMMER           |

WORKING PRESSURE:  
BETRIEBSDRUCK: MAX.  $P_e = 13$  bar  
PRESSION DE SERVICE:  
PRESSIONE D'ESERCIZIO:

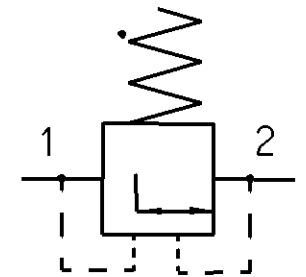
THERMAL RANGE OF APPLICATION:  
TERMISCHER ANWENDUNGSBEREICH:  
GAMME D'APPLICATION THERMIQUE: -40°C. . . +80°C  
CAMPO DI APPLICAZIONE TERMICA:

MEDIUM: AIR  
MEDIUM: LUFT  
FLUIDE: AIR  
FLUIDO: ARIA

NOMINAL DIAMETER:  
NENNWEITE:  $\varnothing 8$  mm = 50 mm<sup>2</sup>  
DIAMETRE NOMINAL:  
DIAMETRO NOMINALE:

CHARGING PRESSURE: SEE TABLE  
UEBERSTROEMDRUCK: SIEHE TABELLE  
PRESSION DE BARRAGE: VOIR TABLEAU  
PRESSIONE DI PRESA: VEDERE TABELLA

WITH LIMITED RETURN FLOW  
MIT BEGRENZTER RUECKSTROMUNG  
AVEC RETOUR LIMITE  
CON RITORNO LIMITATO



1 SUPPLY  
ENERGIEZUFLOSS  
ALIMENTATION  
ALIMENTAZIONE

2 DELIVERY  
ENERGIEABFLUSS  
UTILISATION  
MANDATA

TORQUE FOR CONNECTIONS:  
ANZUGSMOMENT FUER EINSCHRAUBSTUTZEN: M22x1.5: M max. = 53 Nm  
COUPLE DE SERRAGE DES RACCORDS:  
COPPIA DI SARRAGGIO DEI RACCORDI:

Non è permesso copiare o terzi o riprodurre questo documento, né utilizzare il contenuto o renderlo comunque noto a terzi senza permesso scritto dalla WABCO. È vietata espressamente la ristampa o l'uso non autorizzato. E' fatto riserva di tutti i diritti, espressi o non, di brevetto o di marchio. Copying of this document and giving it to others and the use or communication of the contents thereof, are forbidden without express written permission from WABCO. It is expressly prohibited to reprint or use the content of this document for other purposes. All rights reserved in the event of the grant of patent or registration of a utility model or design. This document is the subject of copyright.

Toute communication ou reproduction de ce document, toute exploitation ou communication de son contenu sont interdites, sauf autorisation expresse. Tout emprunt ou autre réimpression ou utilisation non autorisée sans le consentement de WABCO est formellement interdite. Tous droits de propriété industrielle réservés, notamment en matière de brevets et de marques. Weitergabe sowie Vervielfältigung dieser Unterlagen, Verwertung und Mitteilung ihres Inhalts nicht gestattet, soweit nicht ausdrücklich zugestimmt. Zuwiderhandlungen stellen einen strafrechtlichen Missbrauch dar und verpflichten zu Schadensersatz. Alle Rechte für den Fall der Patentierung oder Gebrauchsmuster-Eintragung vorbehalten.

434 100 231 0				4.4±0.2
434 100 230 0				6.8±0.2
434 100 229 0				5.5±0.2
DEVICE NUMBER GERAETE-NUMMER NUMERO D'APPAREIL NUMERO CODICE DELL APPARECCHIO	CUSTOMERS NO. KUNDEN-NR. NO CLIENT CLIENTE	ZGS	CAD	CLOSING PRESSURE: SCHLIESSDRUCK: PRESSION DE FERMITURE: PRESSIONE DI CHIUSURA:  Pe = (bar)
WABCO				

General Specification: JED-334-1, Size ISO 14405 LP		Copyright WABCO®		<b>WABCO</b>		
Further Technical Data:		Date	Signature	CHARGING VALVE UEBERSTROEMVENTIL VALVE DE BARRAGE VALVOLA DI PRESA D'ARIA		
Doc. Code:	Sheet: To	2015-07-27	Gontarz	2010-01-28		
General Tolerances JED-261		Checked	Chamol	Doc. Code Language Sheet		
Class 1) Range of Nominal Dimensions ( ± mm)		Expert		053 ML 1/1		
Fine	≤ 50 > 50 ≤ 180 > 180 > 400	Gontarz		Material No.		
Medium	1.0 2.0 3.0 4.0	Gontarz		434 100 298 0		
Coarse	2.0 3.5 5.0 6.5	Gontarz		Date of first issue: 2010-01-28		
Tapped Holes acc. JED-152		Mass	Scale	ECN-No. Revision Techn. Resp. Replacement for		
1) Tolerance Class Applied Crossmarked		0.416 KG	1:1	165455 5 x K 5120		
		Size	CAD System	A 2 CREO		

100mm