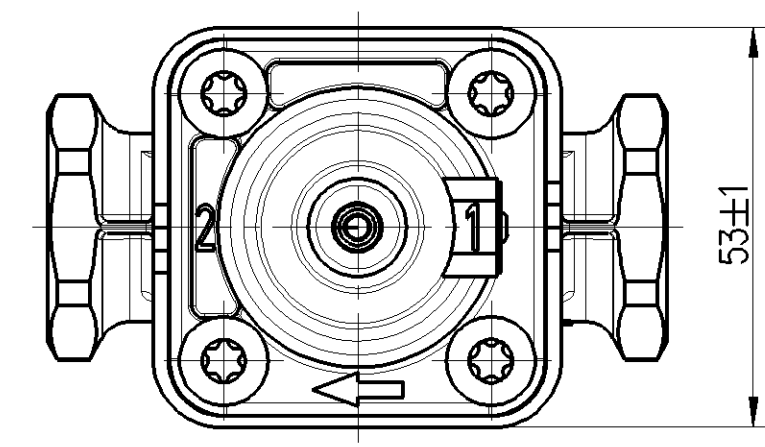
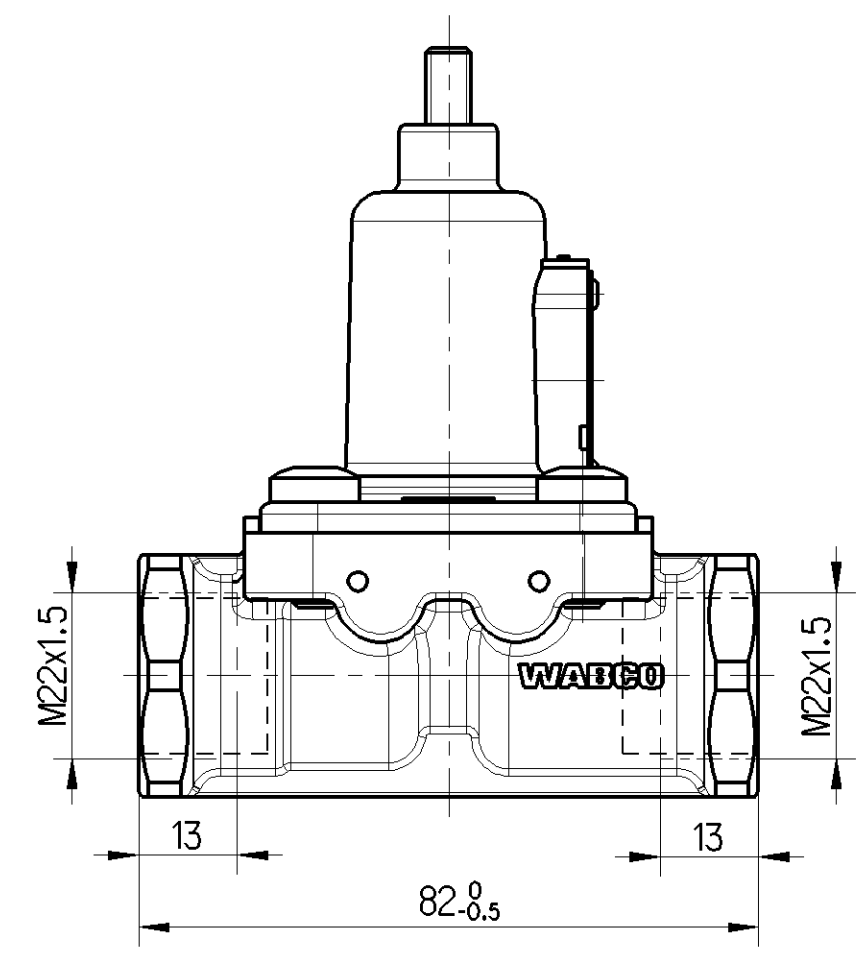
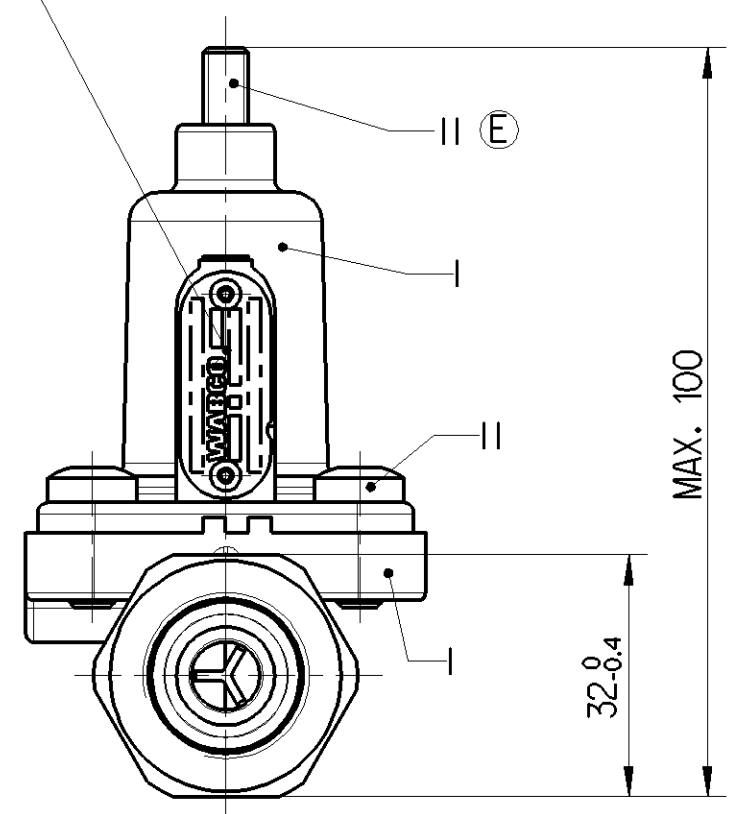


SURFACE PROTECT.
OBERFL. SCHUTZ

I	JED-260
II	JED-256-1 (E)

IDENTIFICATION ACCORDING TO:
KENNZEICHNUNG NACH: JED-341
IDENTIFICATION SUIVANT:
INDICAZIONE SECONDO:



WORKING PRESSURE:
BETRIEBSDRUCK: MAX. Pe = 10 bar
PRESSION DE SERVICE:
PRESSIONE D'ESERCIZIO:

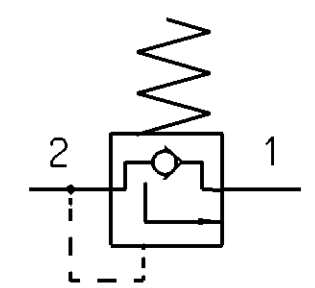
THERMAL RANGE OF APPLICATION:
TERMISCHER ANWENDUNGSBEREICH: -40°C. . . +80°C
GAMME D' APPLICATION THERMIQUE:
CAMPO DI APPLICAZIONE TERMICA:

MEDIUM: AIR
MEDIUM: LUFT
FLUIDE: AIR
FLUIDO: ARIA

NOMINAL DIAMETER:
NENNWEITE: Ø8 mm = 50 mm²
DIAMETRE NOMINAL:
DIAMETRO NOMINALE:

WITH LIMITED RETURN FLOW
MIT BEGRENZTER RUECKSTROMUNG
AVEC RETOUR LIMITE
CON RITORNO LIMITATO

SUPPLY
1 ENERGIEZUFLUSS
ALIMENTATION
ALIMENTAZIONE



DELIVERY
2 ENERGIEABFLUSS
UTILISATION
MANDATA

TORQUE FOR CONNECTIONS:
ANZUGSMOMENT FUER EINSCHRAUBSTUTZEN: M22x1.5: M max. = 53 Nm
COUPLE DE SERRAGE DES RACCORDS:
COPPIA DI SARRAGGIO DEI RACCORDI:

Non è permesso consegnare o terzi o riprodurre questo documento, ne utilizzare il contenuto o renderlo comunque noto a terzi senza permesso scritto dalla WABCO. È vietata espressamente la ristampa o l'uso non autorizzato. E' fatto riserva di tutti i diritti, brevetti, marchi o modelli. Copying of this document and giving it to others and the use or communication of the contents thereof, are forbidden without express written permission of WABCO. The reproduction or use of the contents of this document for any purpose other than that intended is prohibited. All rights reserved in the event of the grant of patent or registration of a utility model or design. This document is the subject of copyright.

Toute communication ou reproduction de ce document, toute exploitation ou communication de son contenu sont interdites, sauf autorisation expresse. Tout manquement à cette règle constitue un abus évident et expose son auteur au versement de dommages et intérêts. Tous droits de propriété industrielle réservés, notamment en matière de brevets et de modèles. Weitergabe sowie Vervielfältigung dieser Unterlagen, Verwertung und Mitteilung ihres Inhalts nicht gestattet, soweit nicht ausdrücklich zugelassen. Zuwiderhandlungen stellen einen strafrechtlichen Missbrauch dar und verpflichten zu Schadensersatz. Alle Rechte für den Fall der Patentierung oder Gebrauchsmuster-Eintragung vorbehalten.

	SLOW EXHAUST BEI LANGSAMER ENTLUEFTUNG ECHAPPEMENT LENT SCARIO LENTO	QUICK EXHAUST BEI SCHNELLER ENTLUEFTUNG ECHAPPEMENT RAPIDE SCARIO RAPIDO
CLOSING PRESSURE SCHLIESSDRUCK PRESSION DE FERMETURE PRESSIONE DI CHIUSURA	4.04.8 bar	≥ 6.0 bar

General Specification: JED-334-1, Size ISO 14405 LP		Copyright WABCO®		WABCO		
Further Technical Data:		Date	Signature	CHECK VALVE RUECKSCHLAGVENTIL VALVE DE RETENUE VALVOLA DI RETENUTA		
Doc. Code:	Sheet: To	2015-07-16	Cwirkalski	Date of first issue: 2009-08-12		
General Tolerances JED-261		2015-07-24	Chamol	Doc.Code	Language	Sheet
Class 1)	Range of Nominal Dimensions (± mm)	Expert		005	ML	1/1
Fine	≤ 50 > 50 ≤ 180 > 180 > 400	Gontarz		Material No. 434 108 000 0		
Medium	1.0 2.0 3.0 4.0	Mass	Scale	ECN-No. 165455		
Coarse	2.0 3.5 5.0 6.5	0.414 KG	1:1	Revision	3 X E	Techn. Resp. 5140
Tapped Holes acc.		Size	CAD System	Replacement for		
1) Tolerance Class Applied Crossmarked		A 2	CREO			

100mm