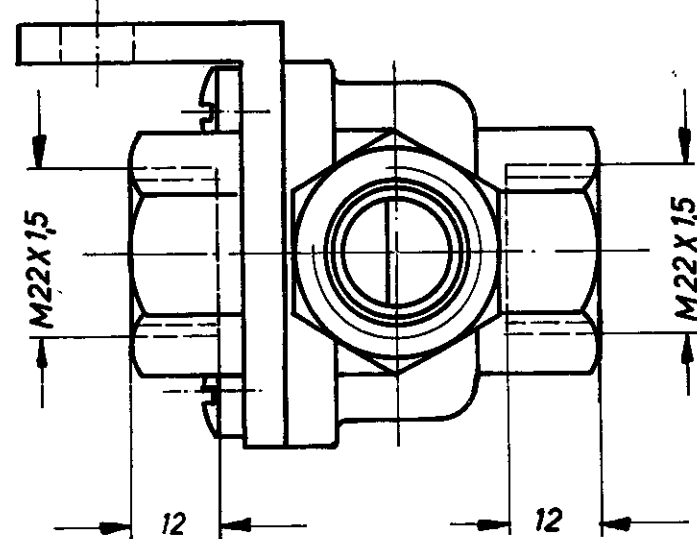
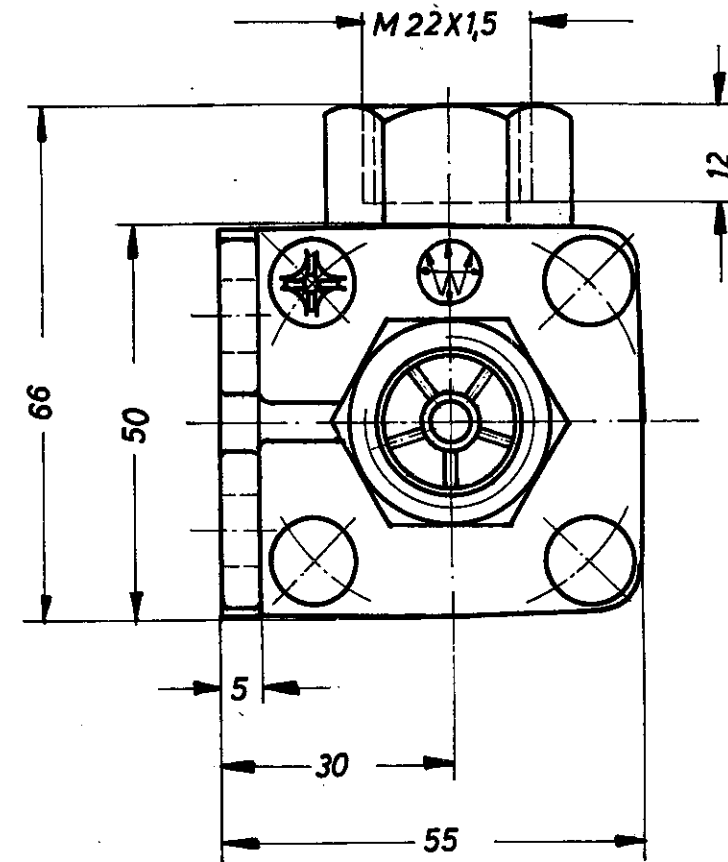
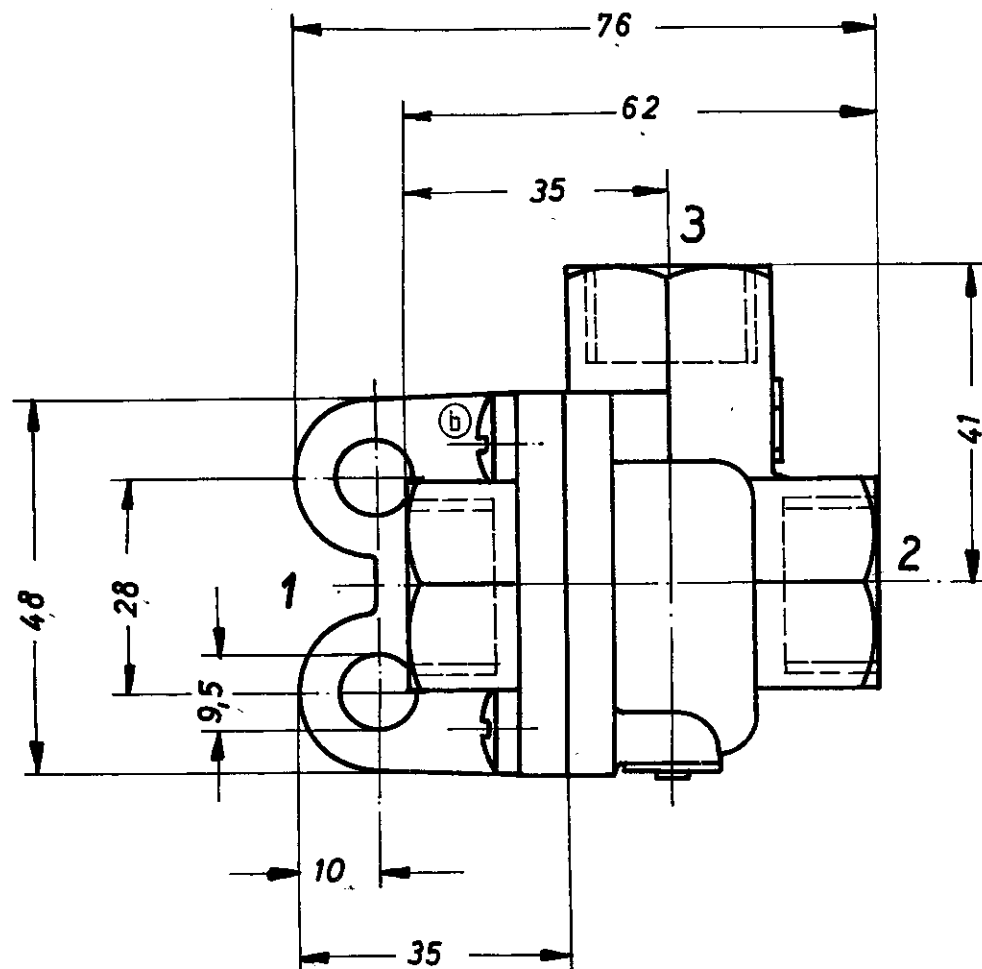
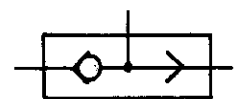


Technische Daten

Technical data

Nennweite, Nominal diameter : $\Phi 12$ mm
 Betriebsdruck, Service-pressure : max. 15 kp/cm²
 Differenz-Schließdruck : $\geq 0,2$ kp/cm²
 Difference-closing-pressure
 Medium : Luft, air
 Thermischer Anwendungsbereich : \textcircled{a} -40...+70°C
 Thermal range of application :
 Durchflußrichtung : von 1 nach 3
 oder
 von 2 nach 3
 Flowing direction : passage from 1 to 3
 or
 from 2 to 3
 Gewicht, Weight : 0,2 kg
 Sinnbild :
 Symbol :



c	b	a	Benennung		Firmen Zeichnungs-Nr	Katalog Blatt oder Lieferer	Lfd. Nr
15	V	2	Nr	Änderungs-Mitteilung	Tag	Name	
			a	wgr - 20°	10.3.70	Gieseler	
			b	45053	90-4-12	Gieseler	
Verwendbar für			1969	Tag	Name	Westinghouse Hannover	
			Gez.	25.9	Gieseler		
			Gepr.		M. L. L.		
			Norm.	9.10.	K. L.		
Maßstab			1:1	2-Wegeventil			A 434 202 000 0
Maße ohne Toleranzangabe nach							Ersatz für Original vom 30.11.68
							Ursprung

13.16 17 19.22.

7 6 5