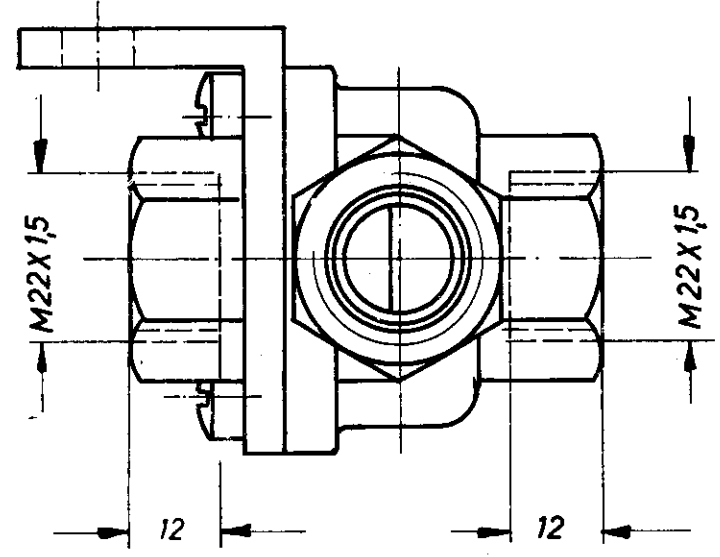
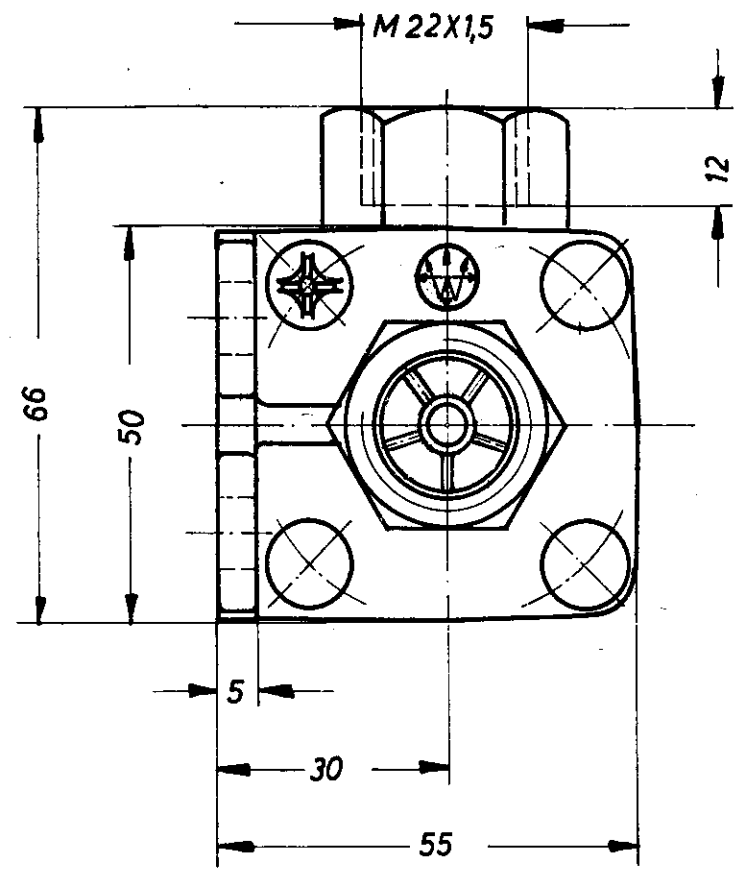
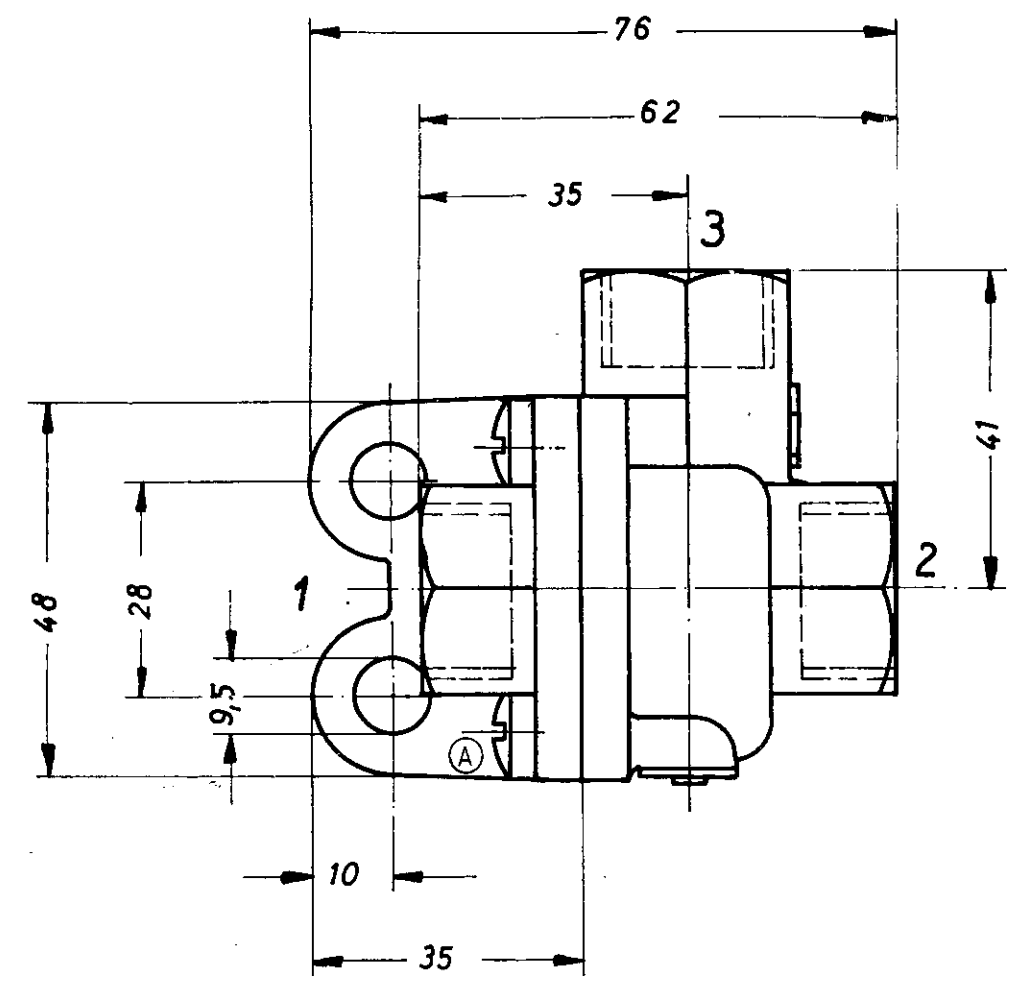
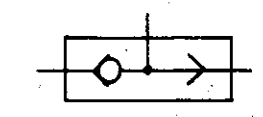


Technische Daten

Technical data

Nennweite, Nominal diameter : Rohr 10x1  
 Betriebsdruck, Service-pressure : max. 15 kp/cm<sup>2</sup>  
 Differenz-Schließdruck :  $\approx 0.2$  kp/cm<sup>2</sup>  
 Difference-closing-pressure  
 Medium : Luft, air  
 Thermischer Anwendungsbereich : -40°..+70°C  
 Thermal range of application :  
 Durchflußrichtung : von 1 nach 3  
 oder  
 von 2 nach 3  
 Flowing direction : passage from 1 to 3  
 or  
 from 2 to 3  
 Gewicht, Weight : 0.2 kg  
 Sinnbild :  
 Symbol :



c b a		Benennung		Firmen	Katalog Blatt	Lfd.
Stückzahl				Zeichnungs-Nr	oder Lieferer	Nr
Nr	Änderungs-Mitteilung	Tag	Name			
A	45053	90-04-72	Günter			
Verwendbar für		1969	Tag	Name	Westinghouse Hannover	
		Gez.	25.9	W. G. Müller		
		Gepr.		W. G. Müller		
		Norm.	9.10.	W. G. Müller		
Maßstab		1:1		Zweiwege-Ventil		A434 202 100 0
Maße ohne Toleranzangabe nach						Erzatz für Original vom 27.6.66