

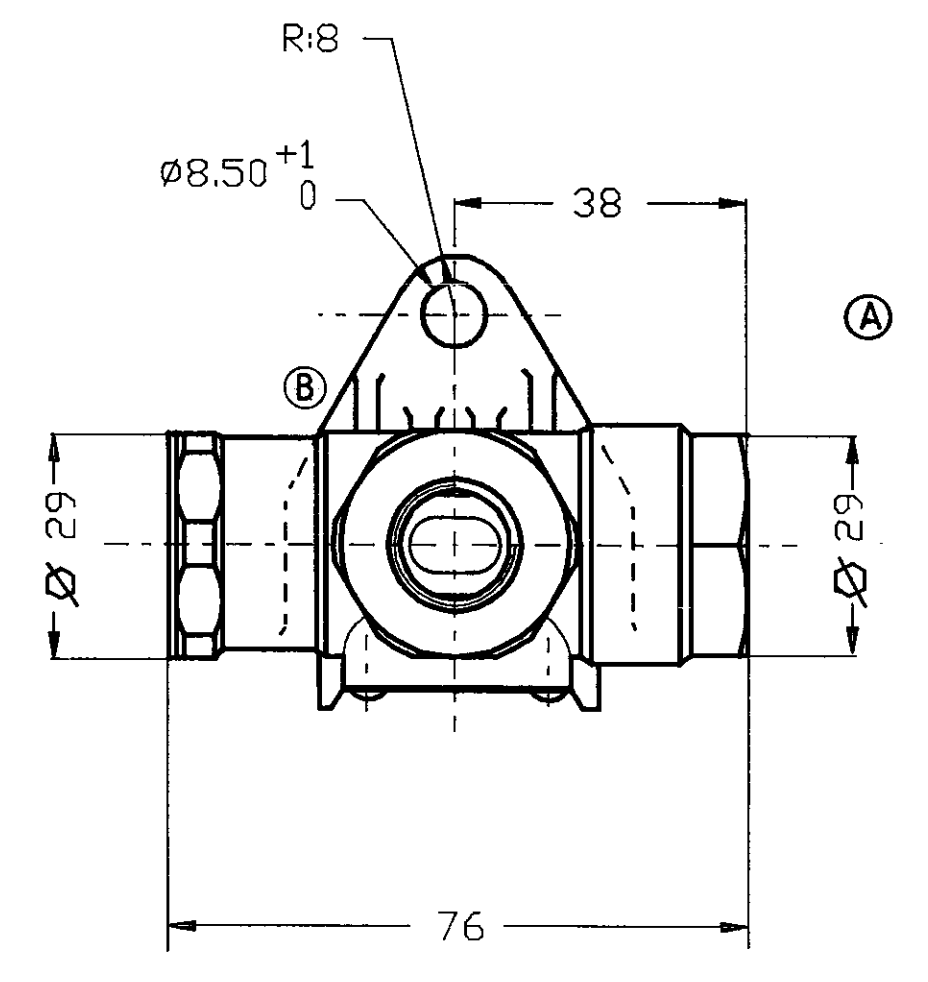
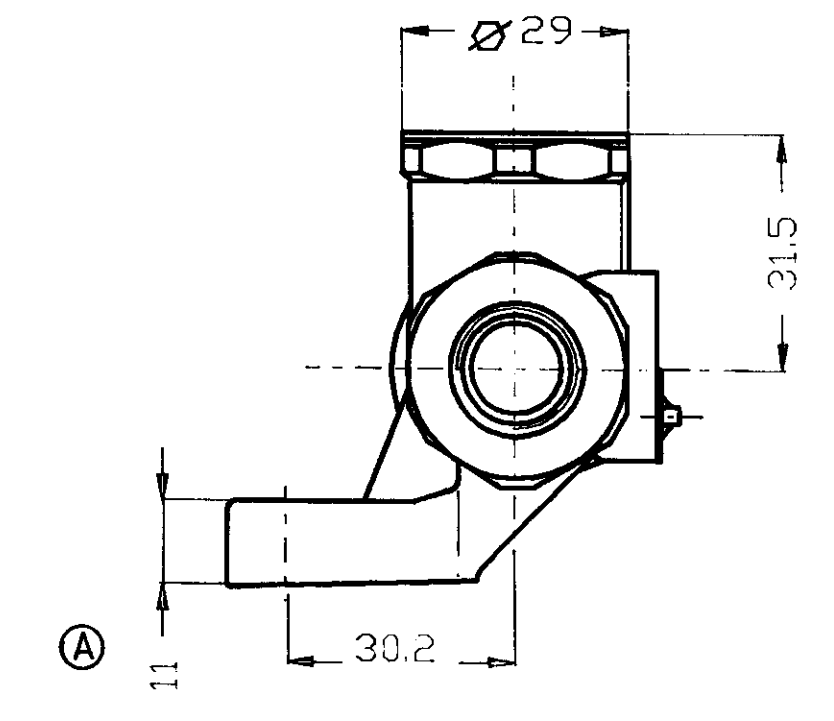
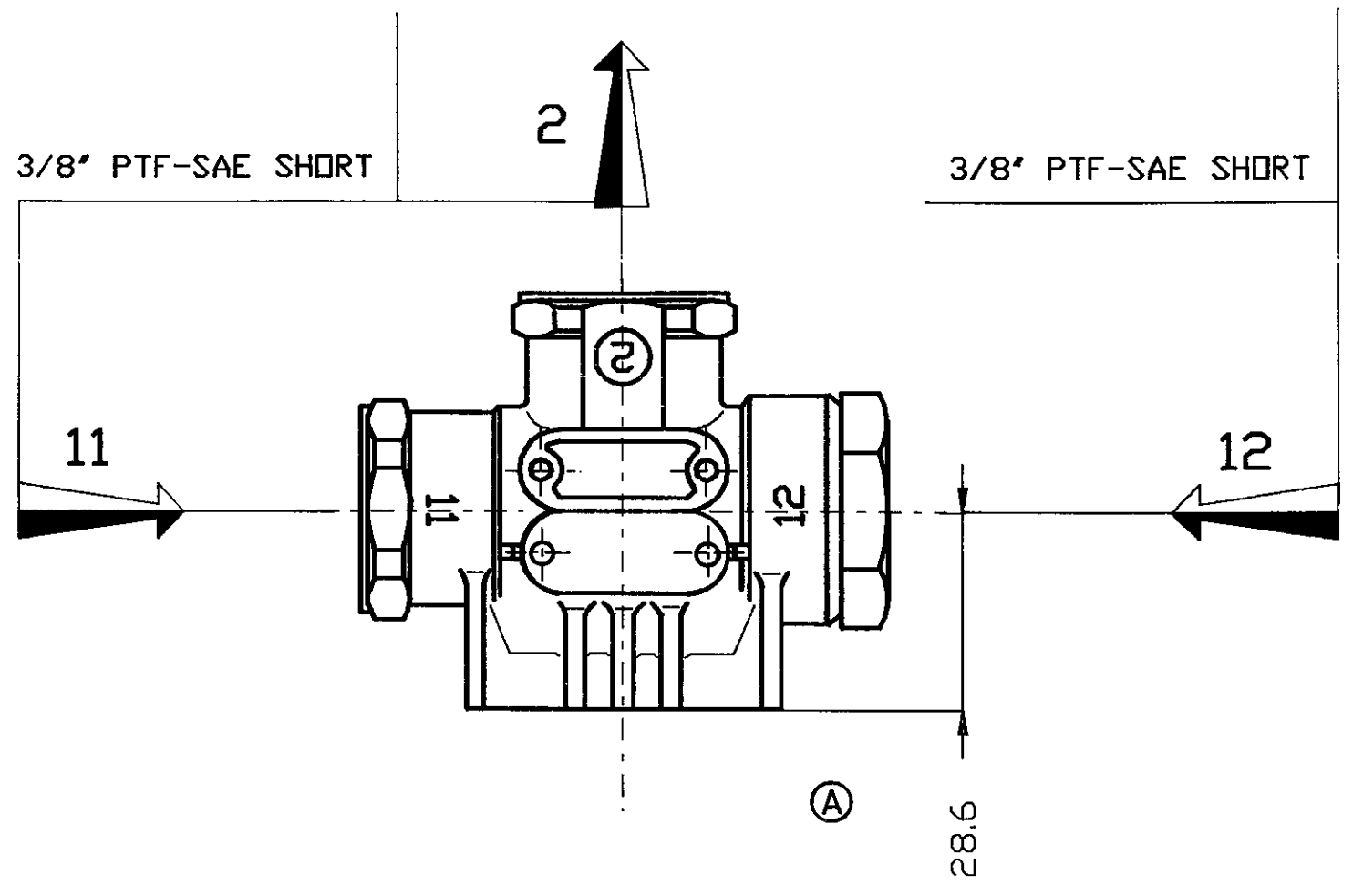
A
B

Non è permesso consegnare a terzi o riprodurre questo documento, né utilizzarne il contenuto o renderlo
 communiato a terzi, senza autorizzazione esplicita del titolare dei diritti di proprietà industriale.
 Coping of this document and giving it to others and the use or communication of the
 contents thereof are forbidden without express authority. Contravention of this restriction will
 constitute an evident abuse and result in a liability to the payment of damages. All rights are reserved in
 the event of the grant of a patent or the registration of an utility model or design.

Tout communication ou reproduction de ce document toute exploitation ou communication de son contenu sont
 interdites, sauf autorisation expresse du titulaire des droits de propriété industrielle.
 Toute communication ou reproduction de ce document toute exploitation ou communication de son contenu sont
 interdites, sauf autorisation expresse du titulaire des droits de propriété industrielle.
 Toute communication ou reproduction de ce document toute exploitation ou communication de son contenu sont
 interdites, sauf autorisation expresse du titulaire des droits de propriété industrielle.

TORQUE FOR CONNECTIONS ANZUGSMOMENT FÜR EINSCHRAUBSTUTZEN COUPLE DE SERRAGE DES RACCORDS COPPIA DI SERRAGGIO DEI RACCORDI	34 Nm. MAX
WORKING POSITION EINBAULAGE POSITION DE FONCTIONNEMENT POSIZIONE DI FUNZIONAMENTO	UNIMPORTANT BELIEBIG INDIFFERENTE INDIFFERENTE
CONTROL FLUID STEUERMEDIUM FLUIDE DE COMMANDE FLUIDO DI COMANDO	AIR LUFT AIR ARIA
THERMAL RANGE THERM ANWENDUNGSBEREICH TEMPERATURE D'UTILISATION TEMPERATURA DI UTILIZZAZIONE	-40°C...+80°C
AIR PRESSURE INLET DRUCKLUFT PRESSION PNEUMATIQUE D'ALIMENTATION PRESSIONE PNEUMATICO DI ALIMENTAZIONE	10 BAR MAX

MARKING OF PORTS KENNZEICHNUNG DER ANSCHLUESSE MARQUAGE DES ORIFICES MARCATURA DEGLI ORIFIZI	11	AIR INLET VORRATSLEITUNG ALIMENTATION ALIMENTAZIONE
	12	
	2	DELIVERY AUSGESTEUERTE LUFT UTILISATION UTILIZZAZIONE



FURTHER TECHNICAL DATA SEE		L		COPYRIGHT BY WABCO		WABCO	
IDENTIFICATION No.:		K		DATE		SIGNATURE	
CODE FOR DOCUMENT: 605		J		DRAWN		86.05.15 FERRERI	
GENERAL TOLERANCES		H		CHECKED		86.05.16 BION	
RANGE OF NOMINAL DIMENSIONS (± mm)		G		STANDARDIZATION		86.06.30 86087	
CLASS	1) ≤50	2) >50 ≤180	3) >180 ≤400	4) >400	IDENTIFICATION		
I	0,5	1	1,5	2	MASS	SCALE	434 208 024 0
II	1	2	3	4	0,15 kg	1:1	605
III	2	3,5	5	6,5	SIZE	T.R.I.	1/1
TAPPED HOLES ACC. ISO 4039		D		91 157 1x		09-09-91	
1) TOLERANCE CLASS APPLIED CROSSMARKED		C		87001 3(A)		87.01.15	
		E		DCN-No.		REV.	
		F		DATE		DATE	
		G		A 2		210	
		H		CODE FOR PRODUCT-GROUP		CODE FOR SHAPE	
		J		514		REPLACEMENT FOR	
		K					