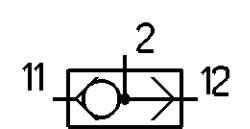
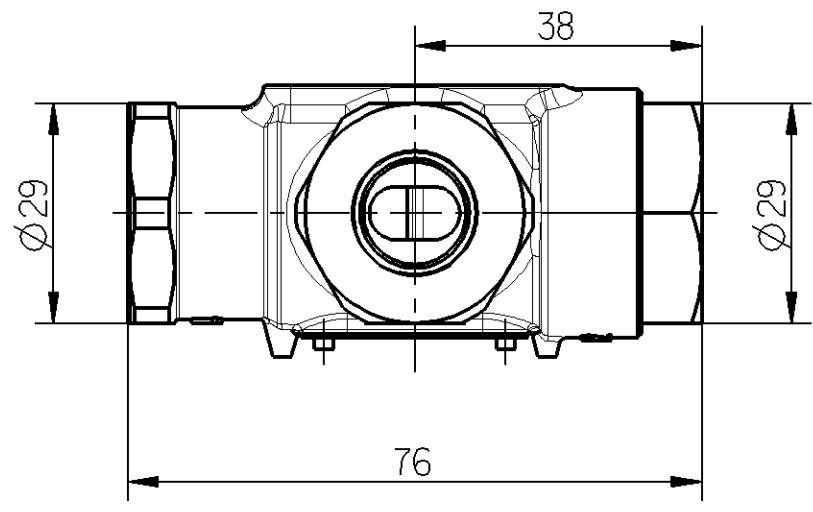
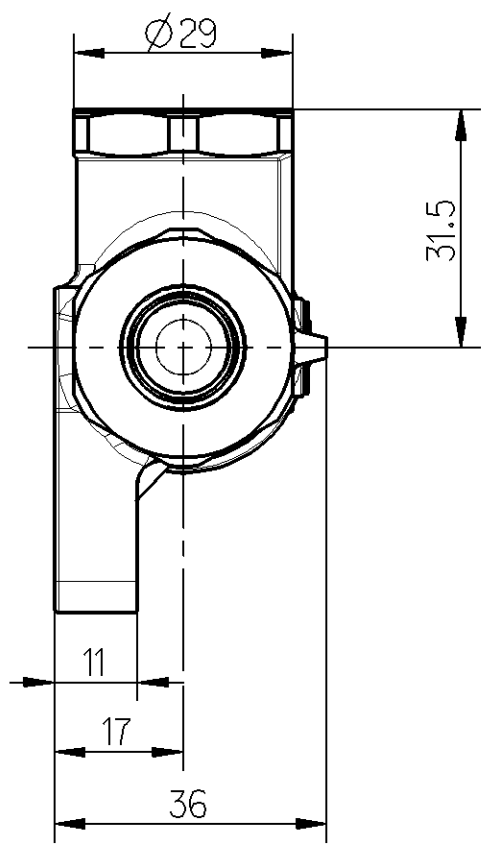
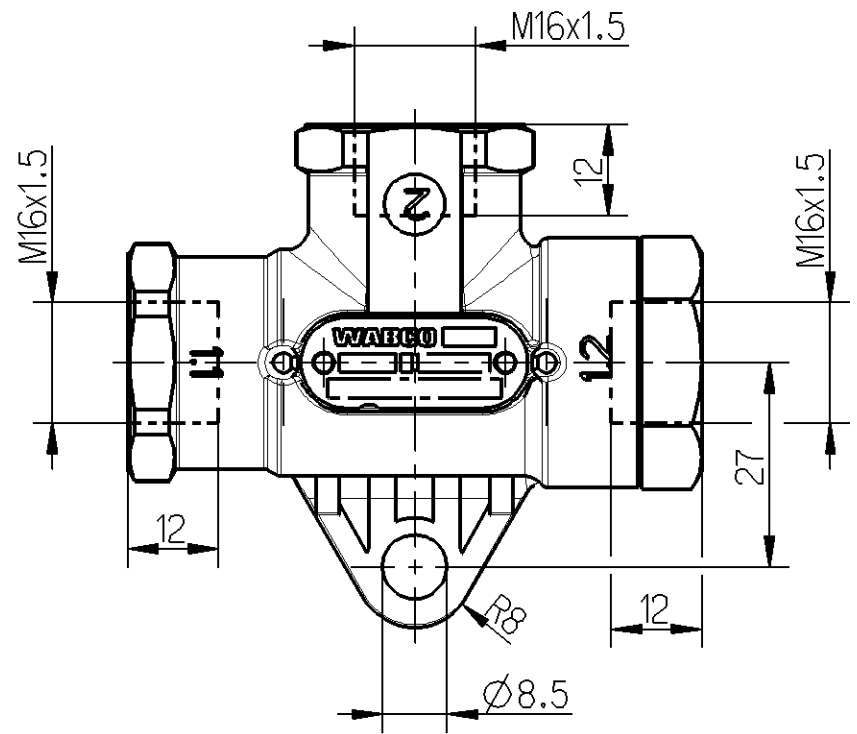


Non è permesso consegnare o terzi o riprodurre questo documento, né utilizzare il contenuto o renderlo comunque noto a terzi senza permesso scritto dalla WABCO. È vietata espressamente la ristampa o l'uso non autorizzato di questo documento. Toute réimpression ou utilisation non autorisée sans la permission écrite de la WABCO est formellement interdite. Toute communication ou reproduction de ce document, toute exploitation ou communication de son contenu sont interdites, sauf autorisation expresse. Tout manquement à cette règle constitue un acte évident et expose son auteur au versement de dommages et intérêts. Todos los derechos de propiedad industrial reservados. Reservados todos los derechos de patentes y de marcas. Weitergabe sowie Vervielfältigung dieses Unterlagen, Verwertung und Mitteilung ihres Inhalts nicht gestattet, soweit nicht ausdrücklich zugelassen. Zuwiderhandlungen stellen einen strafrechtlichen Missbrauch dar und verpflichten zu Schadensersatz. Alle Rechte für den Fall der Patentierung oder Gebrauchsmuster-Eintragung vorbehalten.

TORQUE FOR CONNECTIONS ANZUGSMOMENT FÜR EINSCHRAUBSTUTZEN COUPLE DE SERRAGE DES RACCORDS COPPIA DISERRAGGIO DEI RACCORDI		34 Nm. MAX
WORKING POSITION EINBAULAGE POSITION DE FONCTIONNEMENT POSIZIONE DI FUNZIONAMENTO		UNIMPORTANT BELIEBIG INDIFFERENTE INDIFFERENTE
CONTROL FLUID STEUERMEDIUM FLUIDE DE COMMANDE FLUIDO DI COMANDO		AIR LUFT AIR ARIA
THERMAL RANGE THERM. ANWENDUNGSBEREICH TEMPERATURE D'UTILISATION TEMPERATURA DI UTILIZZAZIONE		-40°C...+80°C
AIR PRESSURE INLET DRUCKLUFT PRESSION PNEUMATIQUE D'ALIMENTATION PRESSIONE PNEUMATICO DI ALIMENTAZIONE		10 BAR MAX
MARKING OF PORTS KENNEZEICHNUNG DER ANSCHLUESSE MARQUAGE DES DRIFICES MARCATURA DEGLI DRIFIZI	11	AIR INLET VORRATSLEITUNG ALIMENTATION ALIMENTAZIONE
	12	
	2	DELIVERY AUSGESTEUERTE LUFT UTILISATION UTILIZZAZIONE
SYMBOL SINNBILD SYMBOLE SYMBOLI		



General Specification: JED-334-0		Copyright WABCO®		WABCO		
Further Technical Data:		Date	Signature	TWO-WAY VALVE ZWEIWEGEVENTIL VALVE A DEUX VOIES VALVOLA A DUE VIE		
Doc. Code:	Sheet: To	2010-10-06	Gontarz	Date of first issue: 2010-10-11		
General Tolerances JED-261		Checked		Doc. Code	Language	Sheet
Range of Nominal Dimensions (± mm)		2010-10-11	Czapiewski	005	ML	1/1
Class 1)	≤ 50	> 50 ≤ 180	> 180 ≤ 400	> 400	±3°	
Fine	0.5	1.0	1.5	2.0		
Medium	X 1.0	2.0	3.0	4.0		
Coarse	2.0	3.5	5.0	6.5		
Tapped Holes acc.		Mass	Scale	Material No.		Date of first issue: 2010-10-11
1) Tolerance Class Applied Crossmarked		0.187 KG	1:1	434 208 028 0		Doc. Code Language Sheet
		Size	CAD System	ECN-No.		Revision
		A 2	Pro/E	153260		1 x B
				Techn. Resp.		5140
				Replacement for		
				100mm		