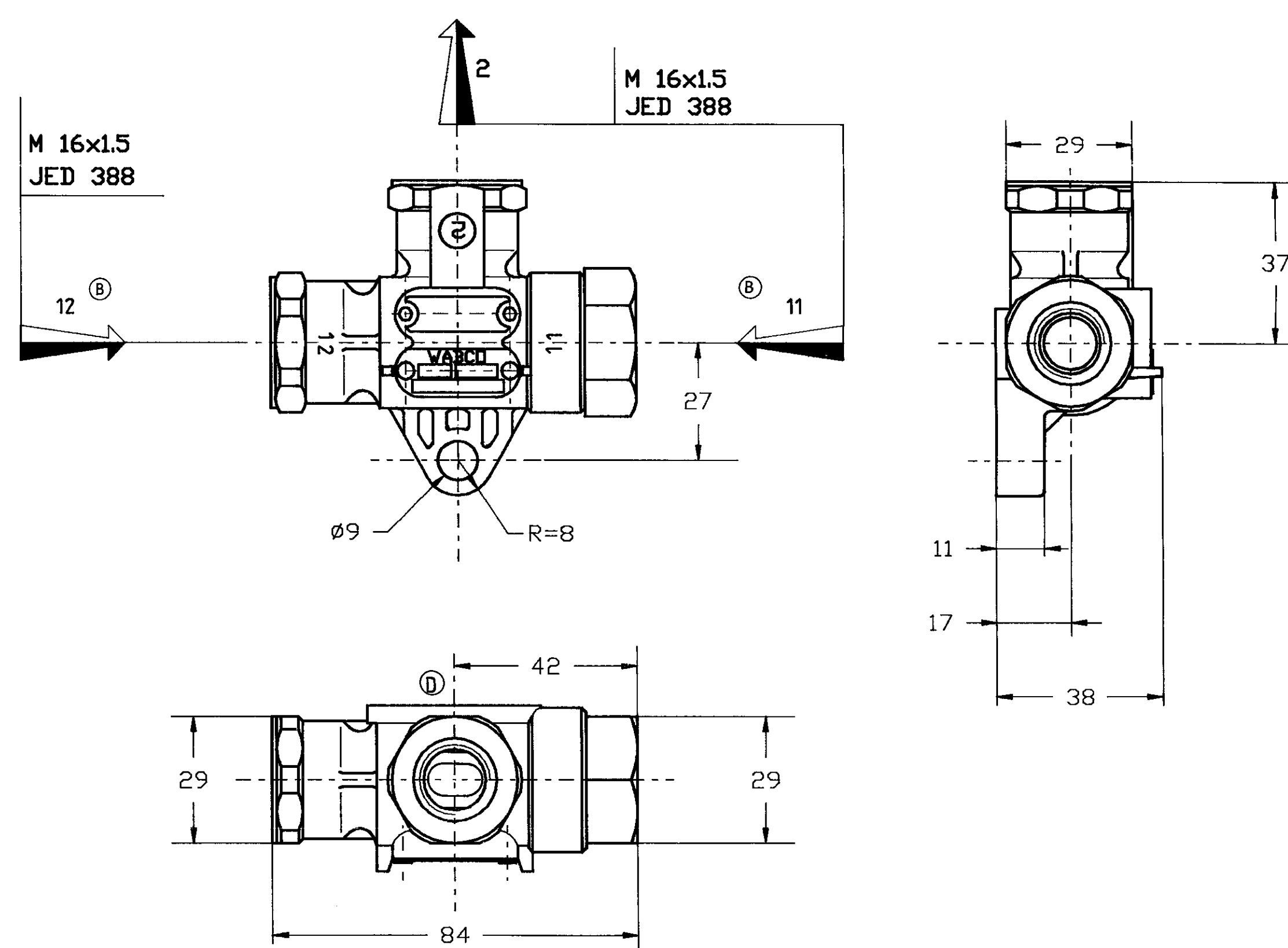
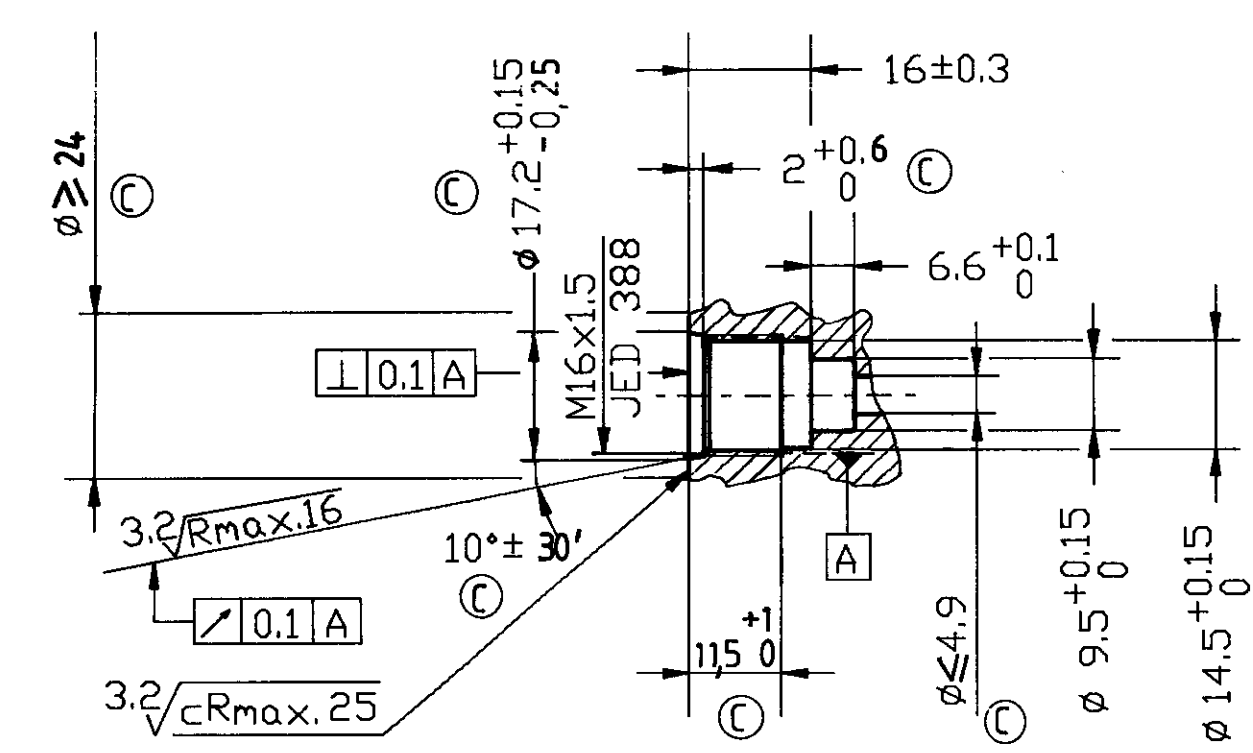


Non è permesso consegnare a terzi o riprodurre questo documento, né utilizzarne il contenuto o renderlo comunque noto a terzi senza autorizzazione esplicita. Ogni infrazione costituirà un evidente abuso e comporterà il risarcimento dei danni subiti. È fatta riserva di tutti i diritti derivanti da brevetti o modelli.

Copying of this document, and giving it to others and the use or communication of the contents, without the express authority/authorization of the manufacturer, will constitute an evident abuse and result in liability for damages. All rights are reserved in the event of the grant of a patent or the registration of an utility model or design.

Toute communication ou reproduction de ce document, toute exploitation ou communication de son contenu sont interdites, sauf autorisation expresse. Tout manquement à cette règle et toute utilisation non autorisée de ce document constitueront un abus évident et entraîneront le paiement de dommages et intérêts. Tous droits réservés, notamment en matière de brevets et de modèles.

Weitergabe sowie Vervielfältigung dieser Unterlagen, Verwertung und Mitteilung ihres Inhalts stellt einen offensichtlichen Mißbrauch dar und verpflichten zu Schadenersatz. Alle Rechte für den Fall der Patentierung oder Gebrauchsmuster-Eintragung vorbehalten.



TORQUE FOR CONNECTIONS ANZUGSMOMENT FÜR EINSCHRAUBSTUTZEN COUPLE DE SERRAGE DES RACCORDS COPPIA DI SERRAGGIO DEI RACCORDI	34 Nm. MAX
WORKING POSITION EINBAULAGE POSITION DE FONCTIONNEMENT POSIZIONE DI FUNZIONAMENTO	UNIMPORTANT BELIEBIG INDIFFERENTE INDIFFERENTE
CONTROL FLUID STEUERMEDIUM FLUIDE DE COMMANDE FLUIDO DI COMANDO	AIR LUFT AIR ARIA
THERMAL RANGE THERM ANWENDUNGSBEREICH TEMPERATURE D'UTILISATION TEMPERATURA DI UTILIZZAZIONE	-40°C...+80°C
AIR PRESSURE INLET DRUCKLUFT PRESSION PNEUMATIQUE D'ALIMENTATION PRESSIONE PNEUMATICO DI ALIMENTAZIONE	12 BAR MAX ^(A)

MARKING OF PORTS KENNZEICHNUNG DER ANSCHLUESSE MARQUAGE DES ORIFICES MARCATURA DEGLI ORIFIZI	11	AIR INLET VORRATSLEITUNG ALIMENTATION ALIMENTAZIONE
	12	
	2	DELIVERY AUSGESTEUERTE LUFT UTILISATION UTILIZZAZIONE
SYMBOL SINNBILD SYMBOLE SIMBOLO		

FURTHER TECHNICAL DATA SEE		L	COPYRIGHT BY WABCO		
IDENTIFICATION No.:		K	DATE SIGNATURE		
CODE FOR DOCUMENT: 605 SHEET: TO		J	02.06.87 DESRUES		
GENERAL TOLERANCES		H	CHECKED		
CLASS	RANGE OF NOMINAL DIMENSIONS (± mm)				
	1)	≤ 50	> 50 ≤ 180	> 180 ≤ 400	> 400
	I	0,5	1	1,5	2
	II	1	2	3	4
III	2	3,5	5	6,5	
TAPPED HOLES ACC. ISO 4039		E	02.06.87 BION		
TOLERANCE CLASS APPLIED CROSSMARKED		F	STANDARDIZATION		
		F	02.06.87 87 133		
		E	MASS SCALE		
		L	0,18kg 1:1		
		K	434 208 030 0		
		J	605 1/1		
		H	CODE FOR PRODUCT-GROUP CODE FOR SHAPE		
		G	514		
		F	REPLACEMENT FOR		
		E			