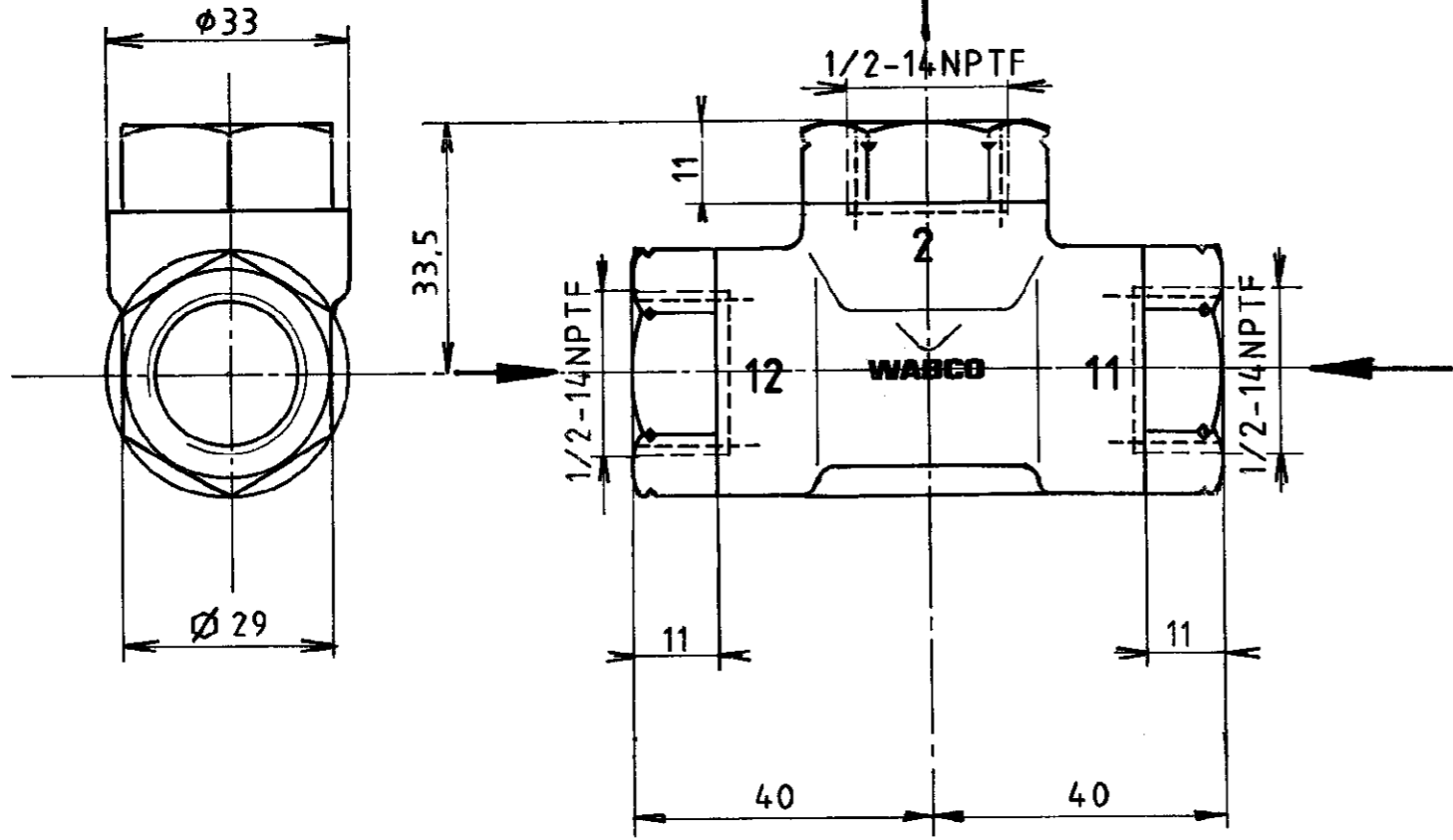


Non è permesso consegnare a terzi o riprodurre questo documento, né utilizzarlo in alcun modo senza permesso scritto dalla WABCO. Ogni infrazione costituirà un evidente abuso e comporterà il risarcimento dei danni subiti. È fatta riserva di tutti i diritti derivanti da brevetti o modelli di questo documento, e dando il nome o l'immagine di un prodotto o di un marchio, non si intende in alcun modo concedere licenza o autorizzazione all'uso di questo documento o di altri marchi o nomi di prodotti o di marchi. Tutti i diritti sono riservati. In caso di infrazione di questa restrizione, si intende che l'infrazione costituisce un evidente abuso e darà luogo al pagamento di danni e risarcimenti. Questo disegno è il soggetto di un brevetto o di un marchio registrato.

Toute communication ou reproduction de ce document, toute exploitation ou communication de son contenu sont interdites, sauf autorisation expresse. Tout manquement à cette règle et expose son auteur au versement de dommages et intérêts. Tous droits réservés, notamment en matière de brevets et de modèles. Weitergabe sowie Vervielfältigung dieser Unterlage, Verwertung und Nachahmung sind ohne schriftliche Genehmigung der WABCO GmbH ausdrücklich untersagt. Zuwiderhandlungen stellen einen offensichtlichen Mißbrauch dar und verpflichten zu Schadensersatz. Alle Rechte für den Fall der Patenterteilung oder Gebrauchsmuster-Eintragung vorbehalten.



TORQUE FOR CONNECTIONS ANZUGSMOMENT FÜR EINSCHRAUBSTUTZEN COUPLE DE SERRAGE DES RACCORDS COPPIA DI SERRAGGIO DEI RACCORDI	40 Nm MAX.
WORKING POSITION EINBAULAGE POSITION DE FONCTIONNEMENT POSIZIONE DI FUNZIONAMENTO	UNIMPORTANT BELIEBIG INDIFFERENTE INDIFFERENTE
MEDIUM MEDIUM FLUIDE FLUIDO	AIR LUFT AIR ARIA
THERMAL RANGE THERM ANWENDUNGSBEREICH TEMPERATURE D'UTILISATION TEMPERATURA DI UTILIZZAZIONE	-40°C....+80°C
AIR PRESSURE INLET DRUCKLUFT PRESSION PNEUMATIQUE D'ALIMENTATION PRESSIONE PNEUMATICO DI ALIMENTAZIONE	10 BAR MAX.

SYMBOL SINNBILD SYMBOLE SIMBOLO					
MARKING OF PORTS KENNZEICHNUNG DER ANSCHLUESSE MARQUAGE DES ORIFICES MARCATURA DEGLI ORIFIZI	<table border="1"> <tr> <td>11</td> <td>AIR INLET VORRATSLEITUNG ALIMENTATION ALIMENTAZIONE</td> </tr> <tr> <td>12</td> <td>DELIVERY AUSGESTEUERTE LUFT UTILISATION UTILIZZAZIONE</td> </tr> </table>	11	AIR INLET VORRATSLEITUNG ALIMENTATION ALIMENTAZIONE	12	DELIVERY AUSGESTEUERTE LUFT UTILISATION UTILIZZAZIONE
11	AIR INLET VORRATSLEITUNG ALIMENTATION ALIMENTAZIONE				
12	DELIVERY AUSGESTEUERTE LUFT UTILISATION UTILIZZAZIONE				

FURTHER TECHNICAL DATA SEE					
IDENTIFICATION No.:					
CODE FOR DOCUMENT: 605		SHEET: TO			
GENERAL TOLERANCES					
CLASS	RANGE OF NOMINAL DIMENSIONS (± mm)				A
	11	≤ 50	> 50 ≤ 180	> 180 ≤ 400	
I	0,5	1	1,5	2	± 3°
II	1	2	3	4	
III	2	3,5	5	6,5	
TAPPED HOLES ACC. ISO 4039 / JED-152					
1) TOLERANCE CLASS APPLIED CROSSMARKED					

L K J H G F E D C B A	COPYRIGHT		WABCO
	DATE	SIGNATURE	
	90.10.26	HAIMART	
	90.10.30	BION	
MASS		SCALE	PRODUCT IDENTIFICATION NO.
0,260 kg		1:1	434 208 034 0
SIZE		T.R.I.	CODE F. PROD. GROUP
A 3		210	514
			CODE FOR SHAPE
			REPLACEMENT FOR
			884 605 845 0