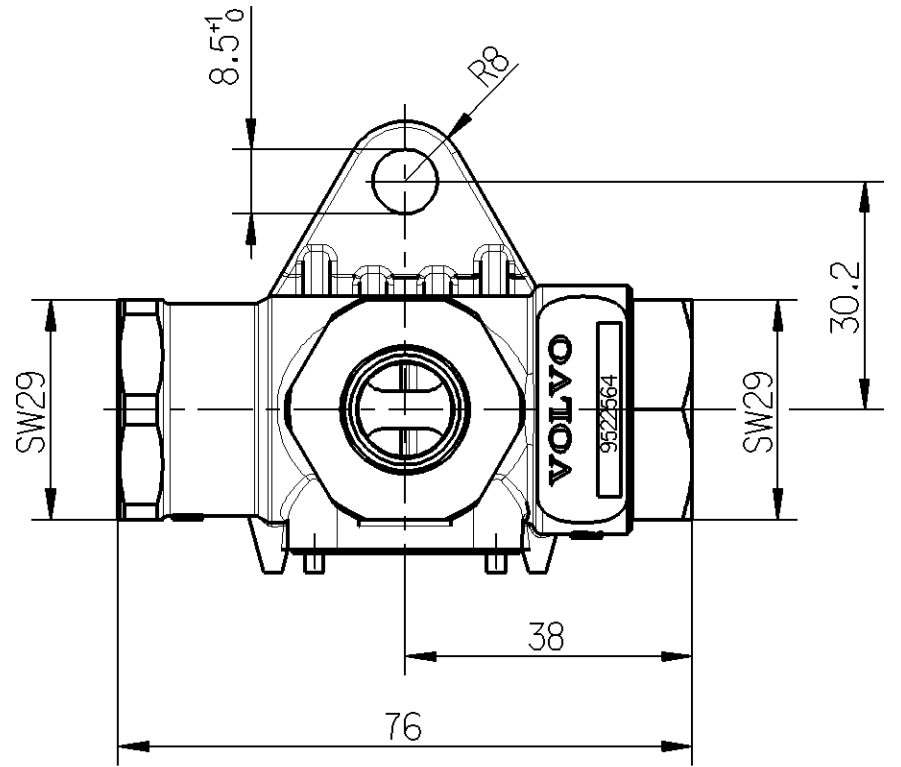
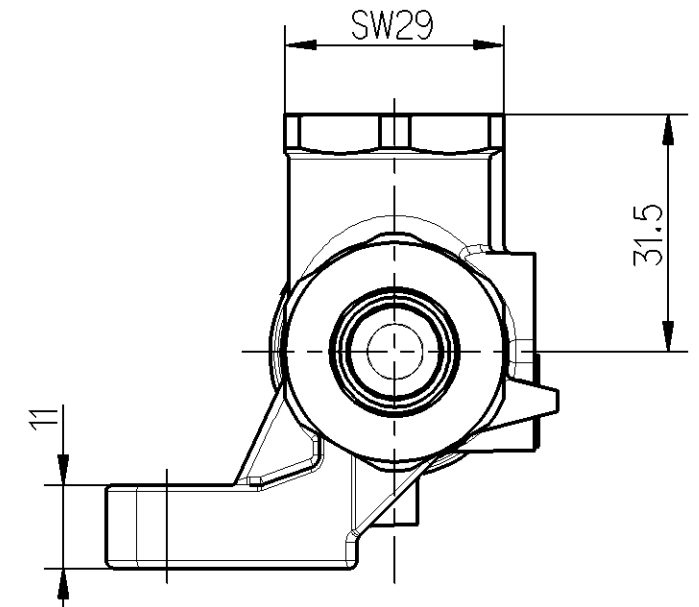
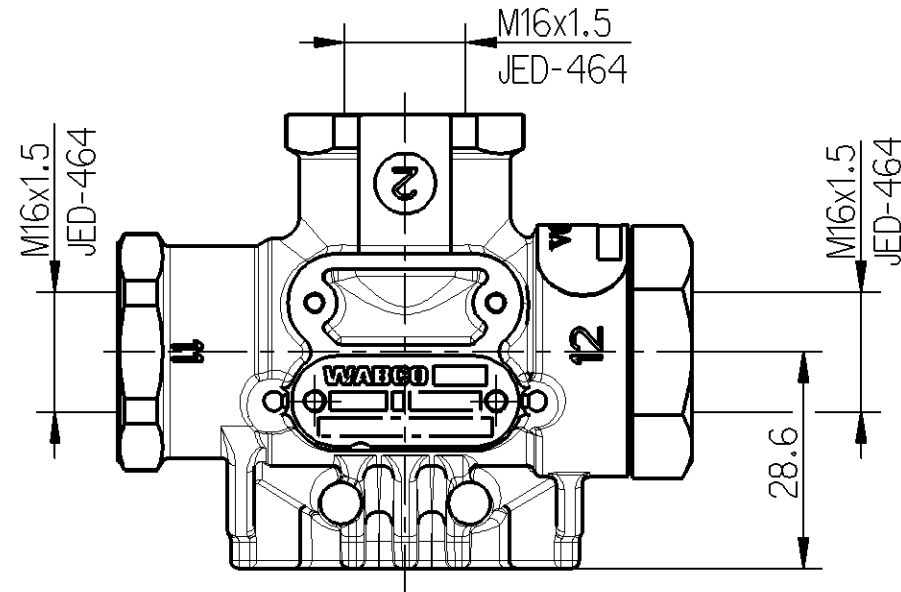


Non è permesso consegnare o terzi o riprodurre questo documento, né utilizzare il contenuto o renderlo comunque noto a terzi.  
 E' fatto riserva di tutti i diritti, brevetti o marchi.  
 Copying of this document and giving it to others and the use or communication of the contents thereof, are forbidden without express  
 permission of WABCO. All rights reserved. In the event of the grant of patent or registration of a utility model or design, this document is the subject of copyright.  
 Toute communication ou reproduction de ce document, toute exploitation ou communication de son contenu sont interdites, sauf  
 autorisation expresse. Il est formellement interdit de divulguer le contenu de ce document ou de le rendre public de quelque manière que ce soit.  
 E' fatto riserva di tutti i diritti, brevetti o marchi.  
 Weitergabe sowie Vervielfältigung dieser Unterlagen, Verwertung und Mitteilung ihres Inhalts nicht gestattet, soweit  
 nicht ausdrücklich zugestimmt. Zuwiderhandlungen stellen einen strafrechtlichen Missbrauch dar und verpflichten zu  
 Schadenersatz.  
 Alle Rechte für den Fall der Patentierung oder Gebrauchsmuster-Eintragung vorbehalten.

TORQUE FOR CONNECTIENS ANZUGSMOMENT FÜR EINSCHRAUBSTUTZEN COUPLE DE SERRAGE DES RACCORDS COPPIA DI SERRAGGIO DEI RACCORDI	34 Nm. MAX
WORKING POSITION EINBAULAGE POSITION DE FONCTIONNEMENT POSIZIONE DI FUNZIONAMENTO	UNIMPORTANT BELIEBIG INDIFFERENTE INDIFFERENTE
CONTROL FLUID STEUERMEDIUM FLUIDE DE COMMANDE FLUIDO DI COMANDO	AIR LUFT AIR ARIA
THERMAL RANGE THERM ANWENDUNGSBEREICH TEMPERATURE D'UTILISATION TEMPERATURA DI UTILIZZAZIONE	-40°C...+80°C
AIR PRESSURE INLET DRUCKLUFT PRESSION PNEUMATIQUE D'ALIMENTATION PRESSIONE PNEUMATICO DI ALIMENTAZIONE	10 BAR MAX

MARKING OF PORTS KENNEZEICHNUNG DER ANSCHLUESSE MARQUAGE DES DRIFICES MARCATURA DEGLI DRIFIZI	11	AIR INLET VORRATSLEITUNG ALIMENTATION ALIMENTAZIONE
	12	
	2	DELIVERY AUSGESTEUERTE LUFT UTILISATION UTILIZZAZIONE
SYMBOL SINNBILD SYMOLE SYMBOLO		



General Specification: JED-334-0		Copyright WABCO®		<b>WABCO</b>		
Further Technical Data:		Date	Signature			
Doc. Code:	Sheet: To	2010-09-17	Mazurkiewicz	TWO-WAY VALVE ZWEIWEGEVENTIL VALVE A DEUX VOIES VALVOLA A DUE VIE		
General Tolerances JED-261				Checked	Date of first issue: 2010-09-28	
Range of Nominal Dimensions ( ± mm)				Expert	Doc.Code Language Sheet	
Class 1)	≤ 50	> 50 ≤ 180	> 180 ≤ 400	> 400	005	ML 1/1
Fine	0.5	1.0	1.5	2.0	Material No. 434 208 035 0	
Medium	1.0	2.0	3.0	4.0	Date of first issue: 2010-09-28	
Coarse	2.0	3.5	5.0	6.5	Doc.Code Language Sheet	
Tapped Holes acc.				Mass	Scale	Material No.
1) Tolerance Class Applied Crossmarked				0.15 KG	1:1	434 208 035 0
				Size	CAD System	Revision
				A 2	Pro/E	1 x B
				ECN-No. 153595		Techn. Resp. 5140
				Replacement for		

dwn: 4542080350\_005 / Version: -A / state: Approved / mdt: 4542080350\_A02