

NON È PERMESSO CONCESSIONE A TERZI O RIPRODURRE QUESTO DOCUMENTO, NE UTILIZZARNE IL CONTENUTO O REN-
 DERSI RESPONSABILI PER QUALSIASI DANNI, PERDITE O GUASTI, DERIVANTI DA
 ABUSO E COMPARTIRE IL RISARCIMENTO DEI DANNI SUBITI. È FATTA RISERVA DI TUTTI I DIRITTI DERIVANTI DA
 BREVETTI O MODELLI.
 COPIING OF THIS DOCUMENT AND THE USE OR COMMUNICATION OF THE CONTENTS THEREOF,
 WITHOUT THE WRITTEN PERMISSION OF WABCO, IS PROHIBITED. ALL RIGHTS ARE RESERVED IN THE EVENT OF THE
 ABUSE AND RESULT IN A LIABILITY TO THE PAYMENT OF DAMAGES. GRANT OF PATENT OR REGISTRATION OF A UTILITY MODEL OR DESIGN, THIS DOCUMENT IS THE SUBJECT OF COPYRIGHT.
 WELLEGENDE SOMME VERVIELFAELTIGUNG OESER UNTERLAGEN, VERMERKUNG UND MITTEILUNG IHRES, INHALTS NICHT
 MISSBRÄUCH DAR UND VERPFLICHTEN ZU SCHÄDENERSATZ. ALLE RECHTE IHRE DER FÄLL DER PATENTIERUNG ODER
 GEBRAUCHSMUSTER-EINTRAGUNG VORBEHALTEN.
 TOUPE COMMUNICATION OU REPRODUCTION DE CE DOCUMENT, TOUTE EXPLOITATION OU COMMUNICATION DE SON CONTE-
 NUT, SANS LA PERMISSE DE WABCO, EST INTERDITE. TOUS DROITS DE PROPRIÉTÉ
 INDUSTRIELLE RÉSERVÉS. NOTAMMENT EN MATIÈRE DE BREVETS ET DE MODÈLES.
 WELLEGENDE SOMME VERVIELFAELTIGUNG OESER UNTERLAGEN, VERMERKUNG UND MITTEILUNG IHRES, INHALTS NICHT
 MISSBRÄUCH DAR UND VERPFLICHTEN ZU SCHÄDENERSATZ. ALLE RECHTE IHRE DER FÄLL DER PATENTIERUNG ODER
 GEBRAUCHSMUSTER-EINTRAGUNG VORBEHALTEN.

MATERIAL AND SURFACE PROTECTION	
I	Ms JED-035 M1
II	NBR JED-235
III	St-Zn JED-048 M7/JED-256
IV	PA 6.6 JED-359.1
Ⓐ	

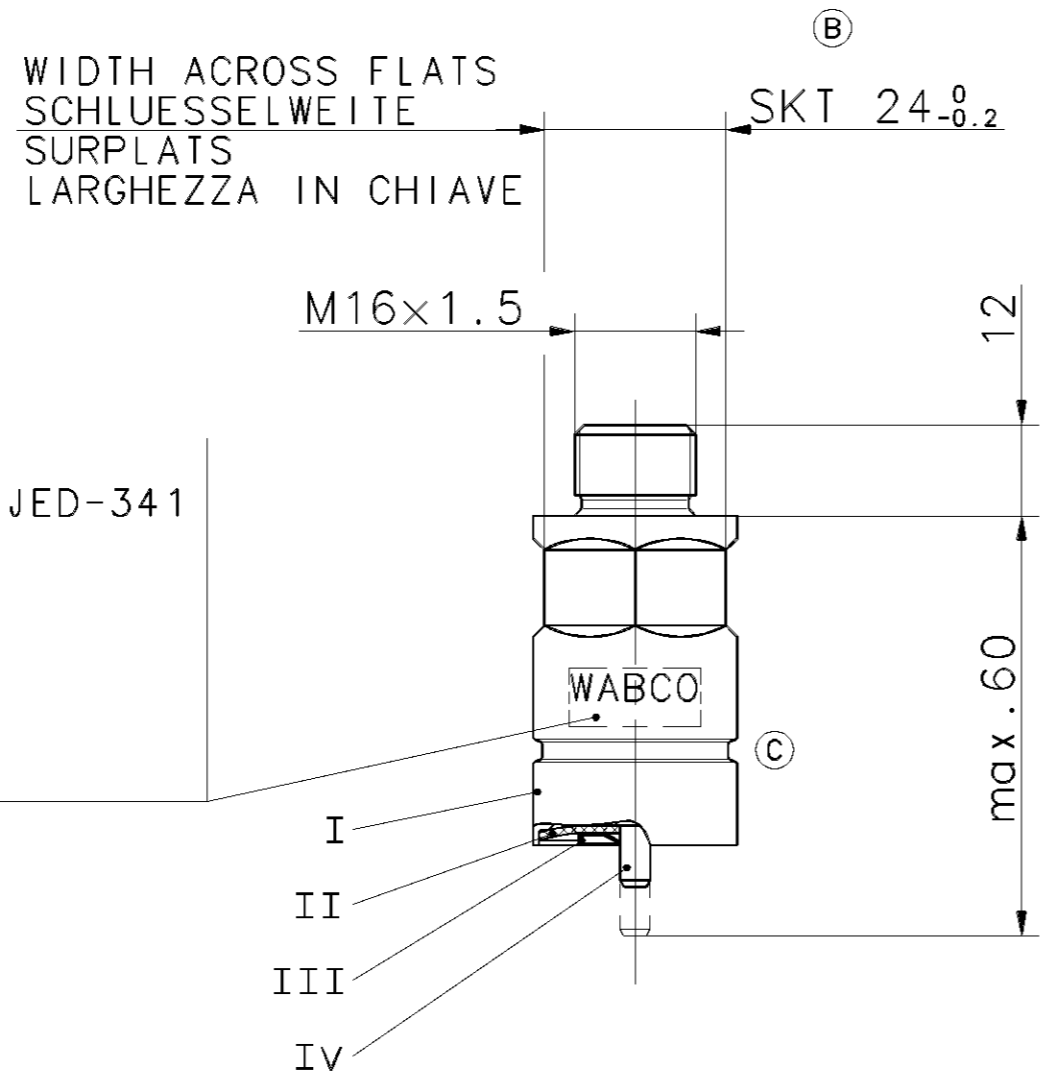
MEDIUM: AIR
 MEDIUM: LUFT
 FLUIDE: AIR
 FLUIDO: ARIA

 THERMAL RANGE OF APPLICATION :
 THERMISCHER ANWENDUNGSBEREICH: -40°C...+80°C, 1h bei 110°C
 GAMME D'APPLICATION THERMIQUE:
 CAMPO TERMICO D'APPLICAZIONE :

NOMINAL DIAMETER :
 NENNWEITE : ø7
 DIAMETRE NOMINAL :
 DIAMETRO NOMINALE :

TORQUE :
 ANZUGSMOMENT : M16x1.5: M_{max} = 34 Nm
 COUPLE DE SERRAGE :
 COPPIA DI SERRAGGIO :

INSTALLATIONS POSITION AS DRAWN
 EINBAULAGE WIE GEZEICHNET ±90°
 POSITION D'INSTALLATION SUIVANT DESSIN
 POSIZIONE DI MONTAGGIO COMO DISEGNATO



IDENTIFICATION ACCORDING TO
 KENNZEICHNUNG NACH
 INDICATIONS SUIVANT
 INDICAZIONE SECONDO
 JED-341

 OPENING PRESSURE
 OEFFNUNGSDRUCK [bar]
 PRESSION D'OUVERTURE
 PRESSIONE DI APERTURA

434 612 055 0		14,5 ^{+2.5} ₀
434 612 054 0		13 ^{+0.8} ₀
434 612 053 0		11 ^{+1.1} ₀
434 612 052 0		10 ^{+1.0} ₀
434 612 051 0		9 ^{+0.9} ₀
DEVICE NUMBER GERÄTE-NUMMER NUMERO D'APPAREIL NUMERO CODICE DELL APPARECCHIO	CUSTOMER NO. KUNDEN-NR. NO CLIENT NO CLIENTE	OPENING PRESSURE OEFFNUNGSDRUCK PRESSION D'OUVERTURE PRESSIONE DI APERTURA [bar]

GENERAL SPECIFICATION: JED-334		CADAM-DRAWING COPYRIGHT		WABCO	
FURTHER TECHNICAL DATA:		DATE: _____ SIGNATURE: _____		DRAWN: _____	
DOC. CODE: _____ SHEET: _____ TO _____		96-07-04 MAURER		CHECKED: _____	
GENERAL TOLERANCES		96-07-04 LIPPELT/KIEL		STANDARDIZATION: _____	
CLASS 1) RANGE OF NOMINAL DIMENSIONS (± mm)		MASS		SCALE	
FINE		1:1		PRODUCT IDENTIFICATION NO.	
MEDIUM		KG		434 612 050 0	
COARSE		SIZE		DOC. CODE	
TAPPED HOLES ACC. ISO 4039 / JED-152		T.R.I.		SHEET	
63802 1xA 97-07-14		A 2 140		653 1/1	
1) TOLERANCE CLASS APPLIED CROSSMARKED		SHAPE CODE		REPLACEMENT FOR	
DCN-NO. REV. DATE		A 2 140		7 4 3	

1009/012/3/04-93 605 653