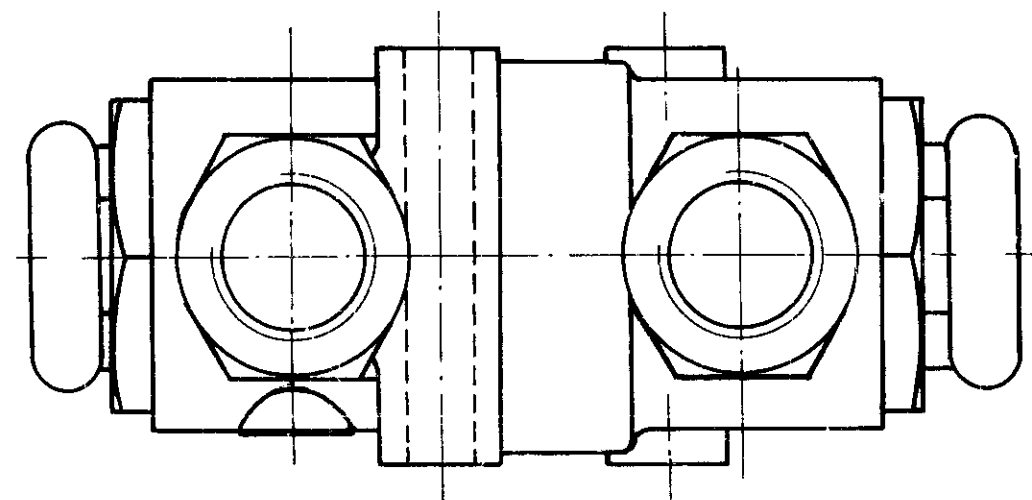
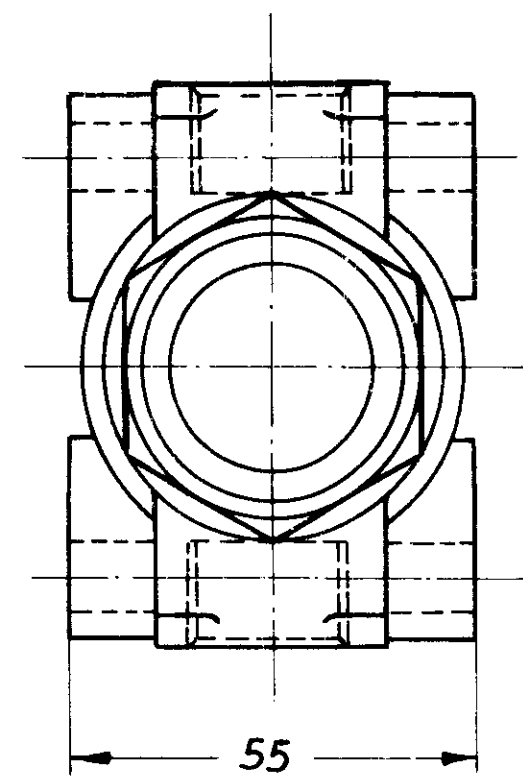
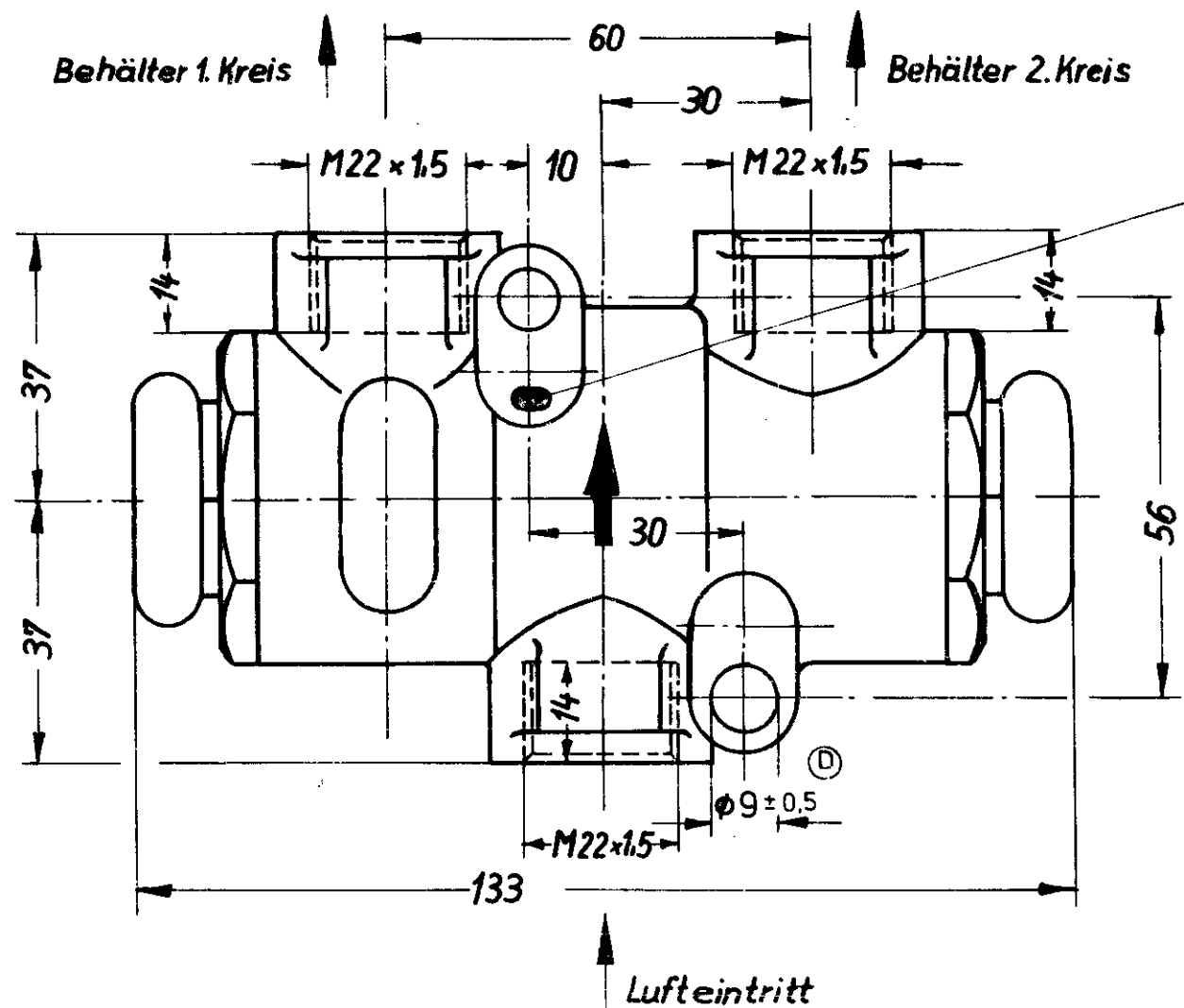


# Schutzventil (Zweikreis) 434 700... 0 (215 S4-)



Neue West.-Nr.		Gesicherter Druck	Bemerkung
434 700 000 0	<del>215 S4-00</del>	4,2 <sup>+0,3</sup> bar	für Einleitungsbremsen in Verbindung mit 475 302... 0
434 700 001 0	<del>215 S4-01</del>	5,2 <sup>+0,3</sup> bar	für Zweileitungsbremsen in Verbindung mit 475 302... 0
434 700 004 0	—	5,8 <sup>+0,2</sup> bar	
434 700 002 0	<del>215 S4-10</del>	4,2 <sup>+0,3</sup> bar	für Einleitungsbremsen in Verbindung mit 475 304... 0
434 700 003 0	<del>215 S4-11</del>	5,2 <sup>+0,3</sup> bar	für Zweileitungsbremsen in Verbindung mit 475 304... 0
434 700 005 0	—	5,8 <sup>+0,2</sup> bar	

©

D	13153	77.10.24	K. W. ...				
C	14667	710.76	B. ...				
B	A.-A. 30361 V.	19.7.71	h. ...				
a	A. A. 27538	28.10.69	Ch.				
Nr.	Änderungs-Mitteilung	Tag	Name	Nr.	Änderungs-Mitteilung	Tag	Name

**Westinghouse Hannover**

Maßstab	1:1	Zeichng. Nr.:	A 434 700 000 0
gez.:	28.9.69 U. Meyer	Ers. für Original v.	15.11.62
gepr.:	Ch. ...	gepr. durch:	