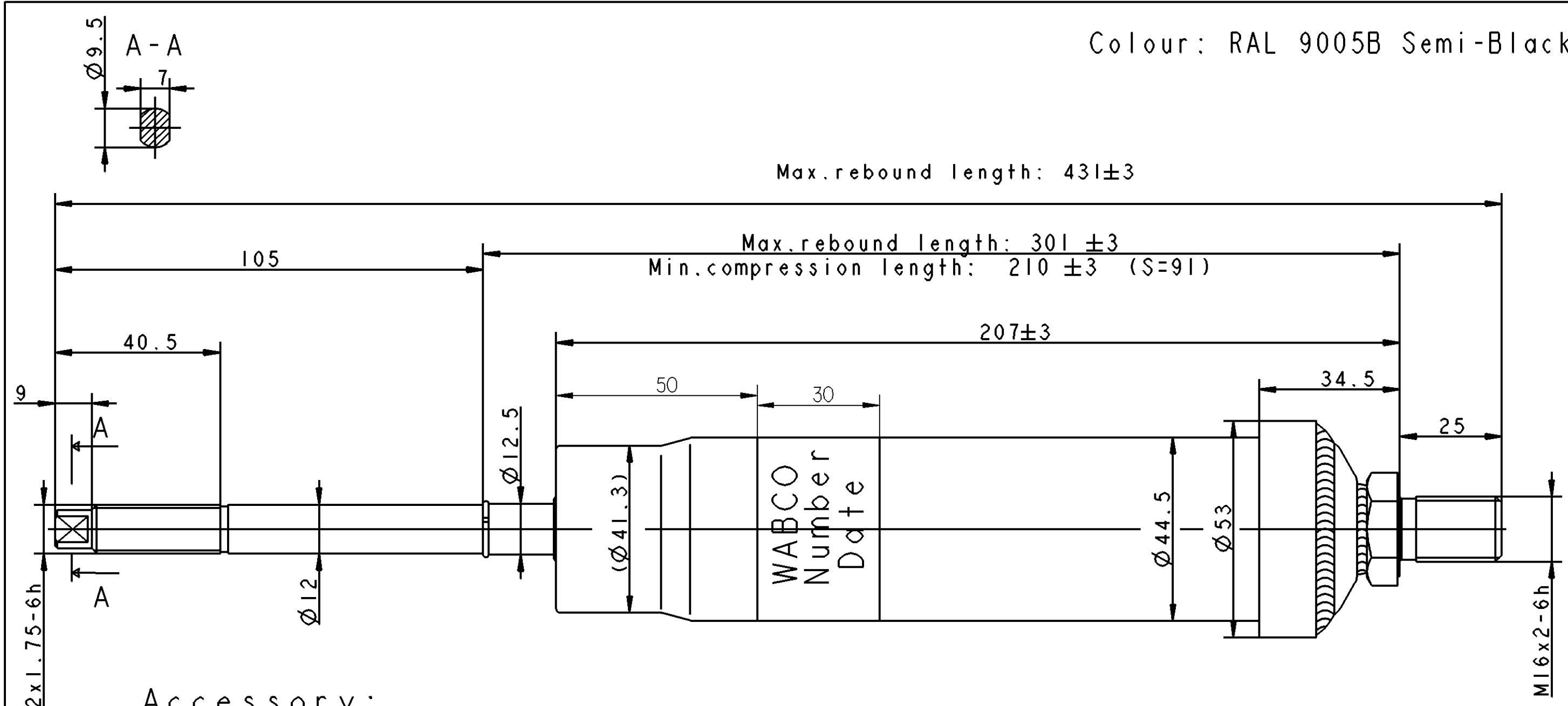


Non è permesso consegnare o terzi o riprodurre questo documento, ne utilizzare il contenuto o renderlo comunque noto a terzi senza permesso scritto dalla WABCO. È vietata espressamente la ristampa o l'uso non autorizzato di questo documento. E' fatto riserva di tutti i diritti, espressi o non, di brevetto o di marchio. Copying of this document and giving it to others and the use or communication of the contents thereof, are forbidden without express written permission from WABCO. It is expressly prohibited to reproduce or use this document for any purpose other than that intended. All rights reserved in the event of the grant of patent or registration of a utility model or design. This document is the subject of copyright.

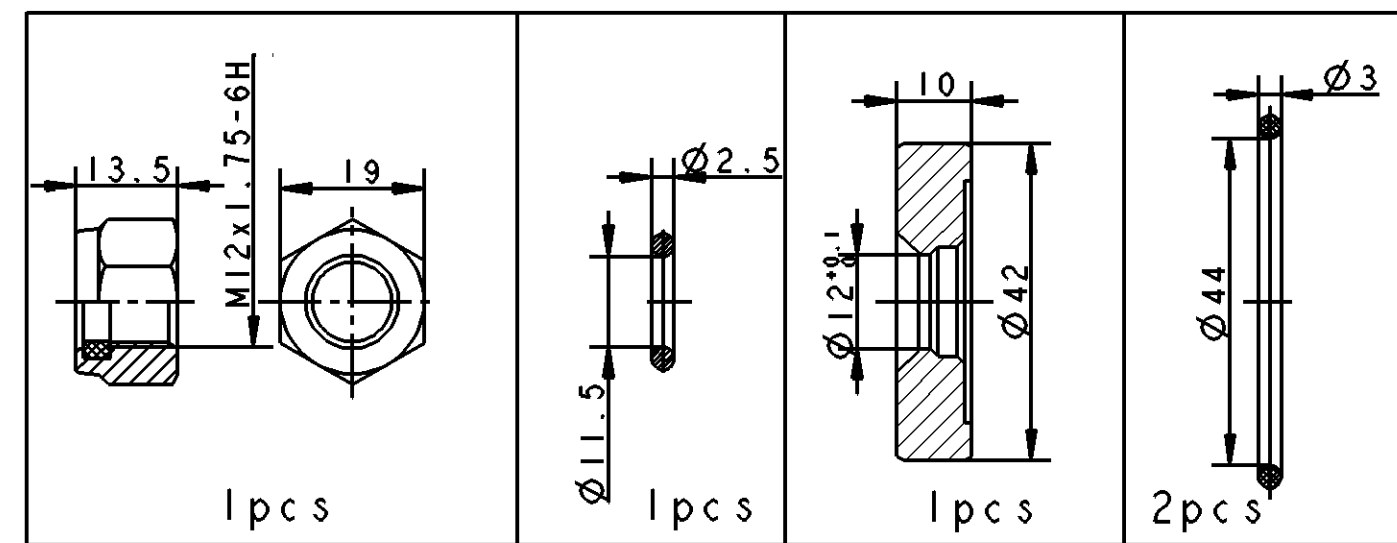
Toute communication ou reproduction de ce document, toute exploitation ou communication de son contenu sont interdites, sauf autorisation expresse. Tout manquement à cette règle constitue un abus évident et expose son auteur au versement de dommages et intérêts. Tous droits de propriété industrielle réservés, notamment en matière de brevets et de marques. Weitergabe sowie Vervielfältigung dieser Unterlagen, Verwertung und Mitteilung ihres Inhalts nicht gestattet, soweit nicht ausdrücklich zugestanden. Zuwiderhandlungen stellen einen strafrechtlichen Missbrauch dar und verpflichten zu Schadensersatz. Alle Rechte für den Fall der Patentierung oder Gebrauchsmuster-Eintragung vorbehalten.

Toute communication ou reproduction de ce document, toute exploitation ou communication de son contenu sont interdites, sauf autorisation expresse. Tout manquement à cette règle constitue un abus évident et expose son auteur au versement de dommages et intérêts. Tous droits de propriété industrielle réservés, notamment en matière de brevets et de marques. Weitergabe sowie Vervielfältigung dieser Unterlagen, Verwertung und Mitteilung ihres Inhalts nicht gestattet, soweit nicht ausdrücklich zugestanden. Zuwiderhandlungen stellen einen strafrechtlichen Missbrauch dar und verpflichten zu Schadensersatz. Alle Rechte für den Fall der Patentierung oder Gebrauchsmuster-Eintragung vorbehalten.

Colour: RAL 9005B Semi-Black



Accessory:



ADD damping force specification -Hydraulic

V(m/s)	0.079	0.157	0.314	0.520
Pf(N)	600	1425	3015	4415
Py(N)	345	670	1345	1860
S(mm)	60		Rebound(N)	

				WEIGHT (kg)	1.5
				REV.	B
				SCALE	1:1
				WABCO No.	4386041560
				ADD No.	671114
				DRAWING No.	WGN30080
LTR.	REVISIONS	CHK'D	E.C.O	DATE	
SHOCK ABSORBER DRAWING					
DRAWING	CHECKED	APPROVED	DATE		
Bingrong Lin	Yingying Chen	Dongming Gui	08/05/2009		

General Specification: JED-334-0		Copyright WABCO®		<b>WABCO</b>	
Further Technical Data:		Date	Signature		
Doc. Code: Sheet: To		2009-09-03	Jasinski	SHOCK ABSORBER	
General Tolerances JED-261		2009-09-14	Hladik	STÖßDAMPFER	
Range of Nominal Dimensions ( ± mm)		Expert		AMORTISSEUR	
Class 1)	≤ 50	> 50 ≤ 180	> 180 ≤ 400	> 400	AMMORTIZZATORI
Fine	0.5	1.0	1.5	2.0	
Medium	1.0	2.0	3.0	4.0	
Coarse	2.0	3.5	5.0	6.5	
Tapped Holes acc. JED-152		B. Bosinski		Material No.	
1) Tolerance Class Applied Crossmarked		M12x1.75-6h		Date of first issue: 2009-09-14	
		A 2		Doc.Code Language Sheet	
		Pro/E		005 ML 1/1	
		121691		ECN-No. Revision Techn. Resp. Replacement for	
		6961		121691 6961	

dwg: 4386041560...005 / Version: 7 stb: / mfr: 4386041560...AD2