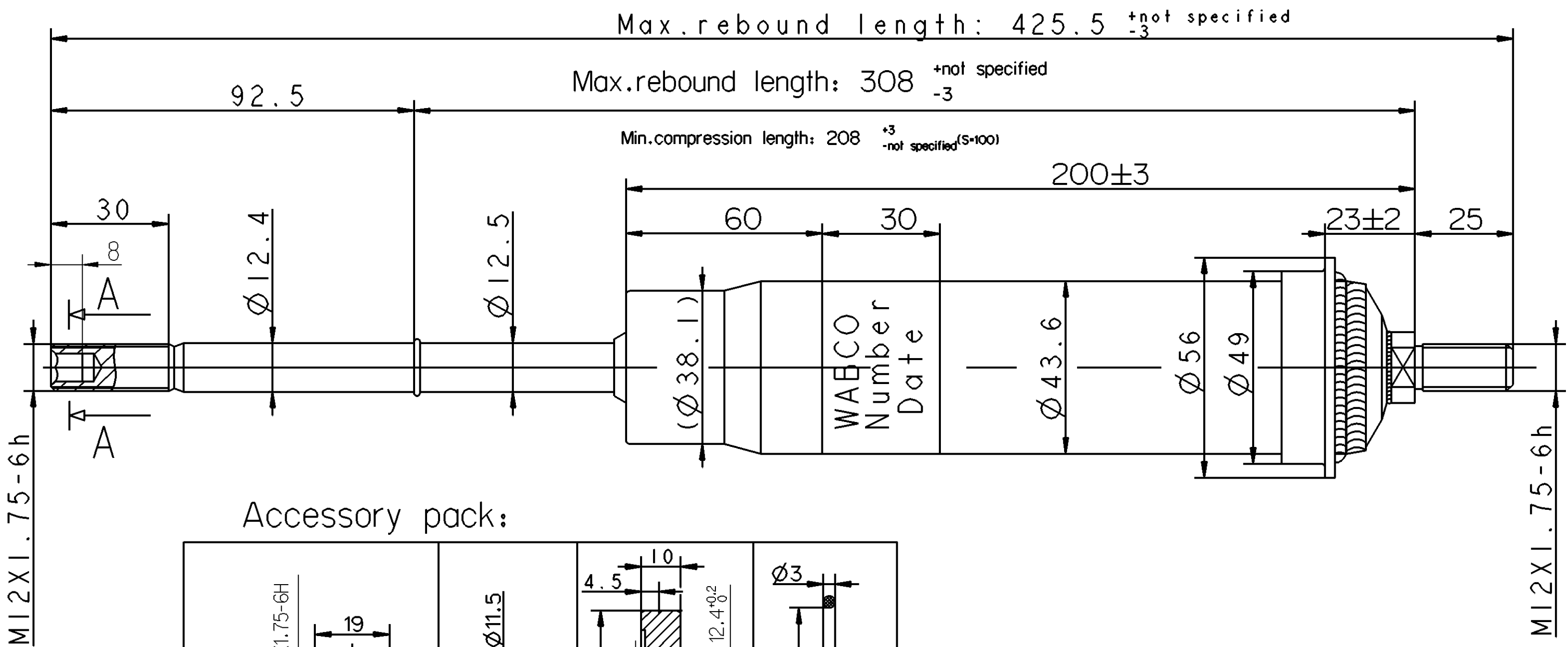
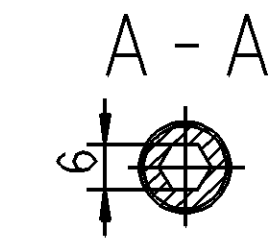
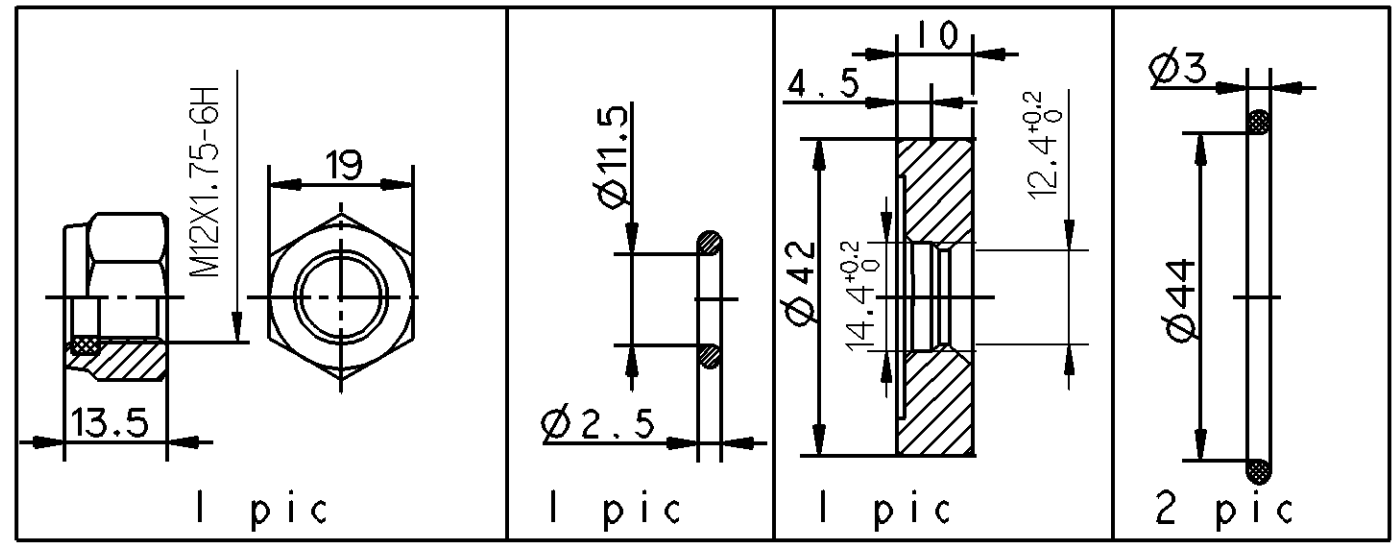


Colour: RAL 9005B Semi-Black



Accessory pack:



Sample damping force specification		-hydraulic		
V(m/s)	0.079	0.157	0.314	0.520
Pf(N)	1070	1880	2655	4640
Py(N)	320	845	1585	2915
S(mm)	30		Rebound(N)	

DESIGNED BY Shikai Zhang	CHECKED BY Chao Zhao	APPROVED BY DATE Dongming Gui	DATE 04/09/2009	WEIGHT (KG) 1.1	SCALE 1:1	FIRST ANGLE METHOD 
<b>SHOCK ABSORBER DRAWING</b>						
ADD INDUSTRY CO., LTD.			DRAWING NUMBER WHN30087	ADD NO. WABCO No.	438 604 161 0	

General Specification: JED-334-0		Copyright WABCO®		<b>WABCO</b>					
Further Technical Data:		Date: 2009-04-09					Signature:		
Doc. Code: _____		Sheet: _____		Drawn: Jasinski		SHOCK ABSORBER			
General Tolerances JED-261		Checked: 2009-04-24		Checked: Basinski					
Class 1) $\leq 50$		$> 50$		$\leq 180$		$> 180$		B. BASINSKI	
$\leq 180$		$\leq 400$		$> 400$		Material No. 438 604 161 0			
Fine		Medium		Coarse		Date of first issue: 2009-04-24			
1.0		2.0		3.0		Doc. Code: 005			
2.0		3.5		5.0		Language: EN			
3.0		5.0		6.5		Sheet: 1/1			
Tapped Holes acc. JED-152		Size: A 2		CAD System: Pro/E		ECN-No.:		Revision:	
1) Tolerance Class Applied Crossmarked		1.100 KG		6961		Techn. Resp.:		Replacement for:	

Non e' permesso consegnare o terzi o riprodurre questo documento, ne utilizzare il contenuto o renderlo comunque noto a terzi. E' vietata espressamente l'uso di questo documento per scopi diversi da quelli per i quali e' stato creato. E' vietata espressamente la ristampa o l'uso di questo documento per scopi diversi da quelli per i quali e' stato creato. E' vietata espressamente la ristampa o l'uso di questo documento per scopi diversi da quelli per i quali e' stato creato. E' vietata espressamente la ristampa o l'uso di questo documento per scopi diversi da quelli per i quali e' stato creato.

Toute communication ou reproduction de ce document, toute exploitation ou communication de son contenu sont interdites, sauf autorisation expresse. Tout manquement a cette regle constitue un abus, eventuellement et expose son auteur au versement de dommages et interets. Toute utilisation de ce document pour des fins autres que celles pour lesquelles il a ete cree est formellement interdite. Toute utilisation de ce document pour des fins autres que celles pour lesquelles il a ete cree est formellement interdite. Toute utilisation de ce document pour des fins autres que celles pour lesquelles il a ete cree est formellement interdite.