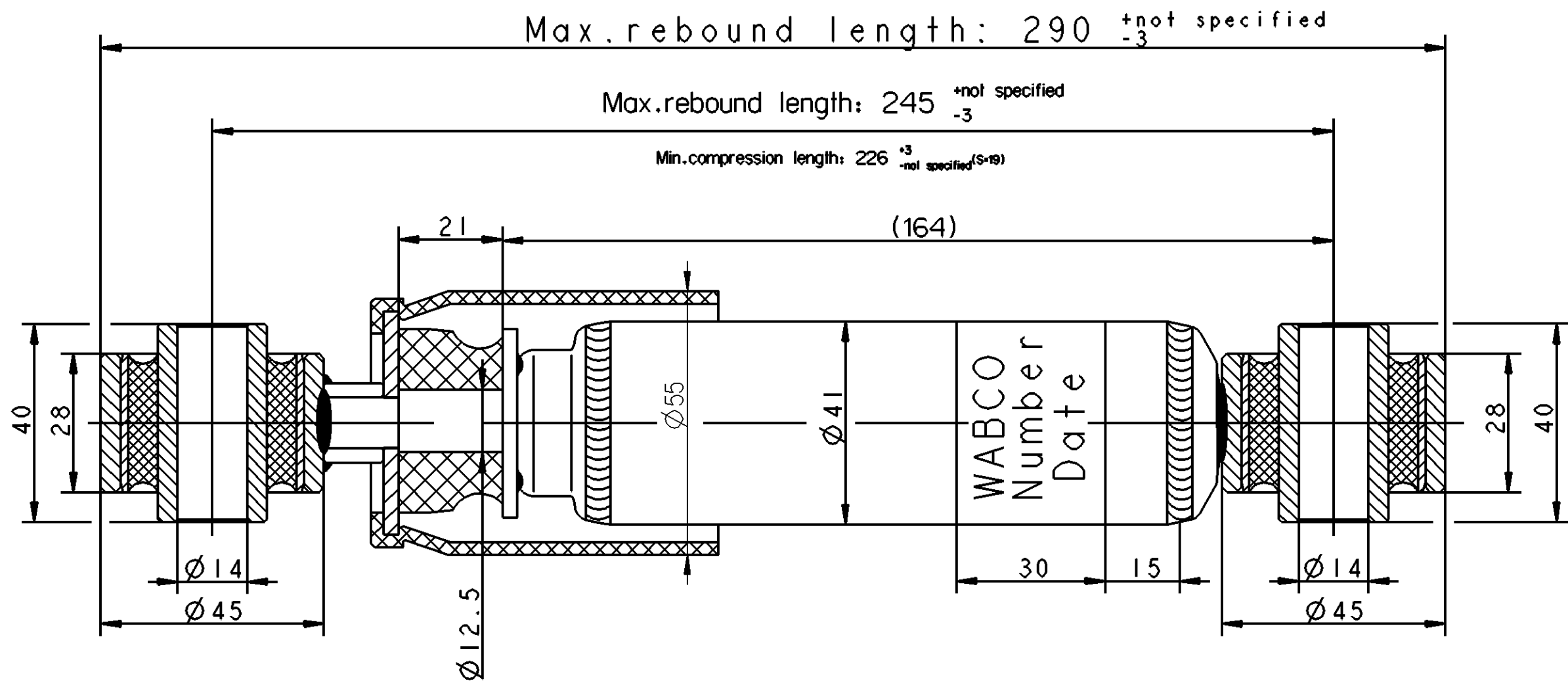


Colour: RAL 9005B Semi-Black



Sample damping force specification -hydraulic

V(m/s)	0.079	0.157	0.314	0.520	
Pf(N)	1185	1810	2215	2615	
Py(N)	975	1750	2725	3485	
S(mm)	30		Rebound(N)		

DESIGNED BY Shikai Zhang	CHECKED BY Chao Zhao	APPROVED BY DATE Dongming Gui	DATE 04/01/2009	WEIGHT (KG) 1.2	SCALE 1:1	FIRST ANGLE METHOD ⊕
ADD INDUSTRY CO., LTD.			SHOCK ABSORBER DRAWING			
			DRAWING NUMBER WHN30088	ADD NO. WABCO No.	438 604 162 0	

General Specification: JED-334-0					Copyright WABCO®	
Further Technical Data:					Date	Signature
Doc. Code:		Sheet:		To		
General Tolerances JED-261					2009-04-09	Jasinski
Range of Nominal Dimensions (± mm)					Checked	
Class 1)	≤ 50	> 50 ≤ 180	> 180 ≤ 400	> 400	2009-04-24	
Fine	0.5	1.0	1.5	2.0	Basinski	
Medium	1.0	2.0	3.0	4.0	Expert	
Coarse	2.0	3.5	5.0	6.5	B. BASINSKI	
Tapped Holes acc. JED-152					Mtss	Scale
1) Tolerance Class Applied Crossmarked					1.200	-
					Size	CAD System
					A 2	Pro/E

WABCO			
SHOCK ABSORBER			
Material No. 438 604 162 0			
Date of first issue: 2009-04-24			
Doc.Code	Language	Sheet	
005	EN	1/1	
ECN-No.	Revision	Techn. Resp.	Replacement for
-		6961	

100mm

Non e permesso consegnare o terzi o riprodurre questo documento, ne utilizzare il contenuto o renderlo comunque noto a terzi senza permesso scritto dalla WABCO. E' vietata espressamente la ristampa o l'uso non autorizzato senza permesso scritto dalla WABCO. E' vietata espressamente la ristampa o l'uso non autorizzato senza permesso scritto dalla WABCO. E' vietata espressamente la ristampa o l'uso non autorizzato senza permesso scritto dalla WABCO. E' vietata espressamente la ristampa o l'uso non autorizzato senza permesso scritto dalla WABCO.

Toute communication ou reproduction de ce document, toute exploitation ou communication de son contenu sont interdites, sauf autorisation expresse de la direction technique de WABCO. Toute utilisation non autorisée sans la permission écrite de la WABCO est formellement interdite. Toute utilisation non autorisée sans la permission écrite de la WABCO est formellement interdite. Toute utilisation non autorisée sans la permission écrite de la WABCO est formellement interdite. Toute utilisation non autorisée sans la permission écrite de la WABCO est formellement interdite.

dwg: 4386041620_005 / Version: -1 / state: Under Review / mtl: 4386041620_002