

Non è permesso consegnare o terzi o riprodurre questo documento, né utilizzare il contenuto o renderlo comunque noto a terzi senza permesso scritto dalla WABCO. E' vietata espressamente la ristampa o l'uso non autorizzato senza permesso scritto dalla WABCO. E' vietata espressamente la ristampa o l'uso non autorizzato senza permesso scritto dalla WABCO. E' vietata espressamente la ristampa o l'uso non autorizzato senza permesso scritto dalla WABCO.

Tout communication ou reproduction de ce document, toute exploitation ou communication de son contenu sont interdites, sauf autorisation écrite de la WABCO. Toute réimpression ou utilisation non autorisée sans la permission écrite de la WABCO est formellement interdite. Toute réimpression ou utilisation non autorisée sans la permission écrite de la WABCO est formellement interdite. Toute réimpression ou utilisation non autorisée sans la permission écrite de la WABCO est formellement interdite.

TYPE OF SWITCH
SCHALTERTYP
TYPE DE CONTACTEUR
TIPO DI INTERRUOTTORE

E= CIRCUIT CLOSER (NORMALLY OPEN)
E= EINSCHALTER (KONTAKT SCHLIESSEND)
E= CONTACTEUR (NORMALEMENT OUVERT)
E= CONCIUNTORE (NORMALMENTE APERTO)

WORKING PRESSURE
BETRIEBSDRUCK
PRESSION DE SERVICE
PRESSIONE DELL'ESERCIZIO

MAX. 10 bar

SWITCHING PRESSURE
SCHALTD RUCK
PRESSION DE REGLAGE
PRESIONE DI REGOLAZIONE

0.6±0.1 bar

SAFETY AGAINST EXCESS PRESSURE
UEBERDRUCKSICHERHEIT
SECURITE CONTRE EXCES DE PRESSION
SECUREZZA CONTRO LA SOVRA-PRESSIONE

30 bar

MEDIUM
MEDIUM
FLUIDE
FLUIDO

AIR, MINERAL OIL
LUFT, MINERAL OEL
AIR, HUILE MINERALE
ARIA, OLIO MINERALE

THERMAL RANGE OF APPLICATION
THERMISCHER ANWENDBEREICH
GAMME D'APPLICATION THERMIQUE
CAMPO DI APPLICAZIONE THERMICA

-40°C ... +80°C

TYPE OF CURRENT
STROMART
NATURE DU COURANT
NATURA DELLA CORRENTE

DIRECT CURRENT
GLEICHSTROM
COURANT CONTINU
CORRENTE CONTINUA

SWITCHING CAPACITY

MAX. 30W AT 5A (OHMIC LOAD) WITH INDUCTIVE LOAD
(E.G. SOLENOIDS) RELAY SWITCHES 445 003 ... HAVE
TO BE CONNECTED WITH IN SERIES

SCHALTLEISTUNG

MAX. 30W BEI 5A (OHMSCHER BELASTUNG) BEI INDUKTIVER
BELASTUNG (z.B. MAGNETE) SIND SCHALTSCHUETZE
445 003 ... VORZUSCHALTEN

POUVOIR DU COUPE

30W MAX. A 5A (CHARGE OHMIQUE) POUR UNE CHARGE
INDUCTIVE (P.E. ELECTRO-AIMANTS) IL FAUT MONTER EN
SERIE DES CONTACTEURS DE COUPLAGE 445 003 ...

CAPACITA DELL'INTERRUZIONE

30W MAX. A 5A (CARICO OHMICO) COLLEGARE IN SERIE DEI
RELAIS DELL'INSERZIONE 445 003 ... IN CASO DI CARICO
INDUTTIVE (PER ESEMPIO ELETTROMAGNETI)

TYPE OF PROTECTION ACCORDING TO
SCHUTZART NACH
MODE OF PROTECTION SUIVANT
TIP DE PROTEZIONE SECONDO

IP 65*

THE COMPENSATION TO ATMOSPHERIC PRESSURE IS MADE THROUGH
THE PLUG PLATE. THE CONNECTION TO ATMOSPHERE MUST LEAD THROUGH
WATER-TIGHT CABLING TO A PROTECTED AREA

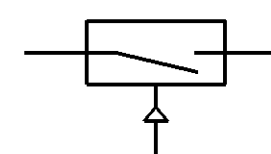
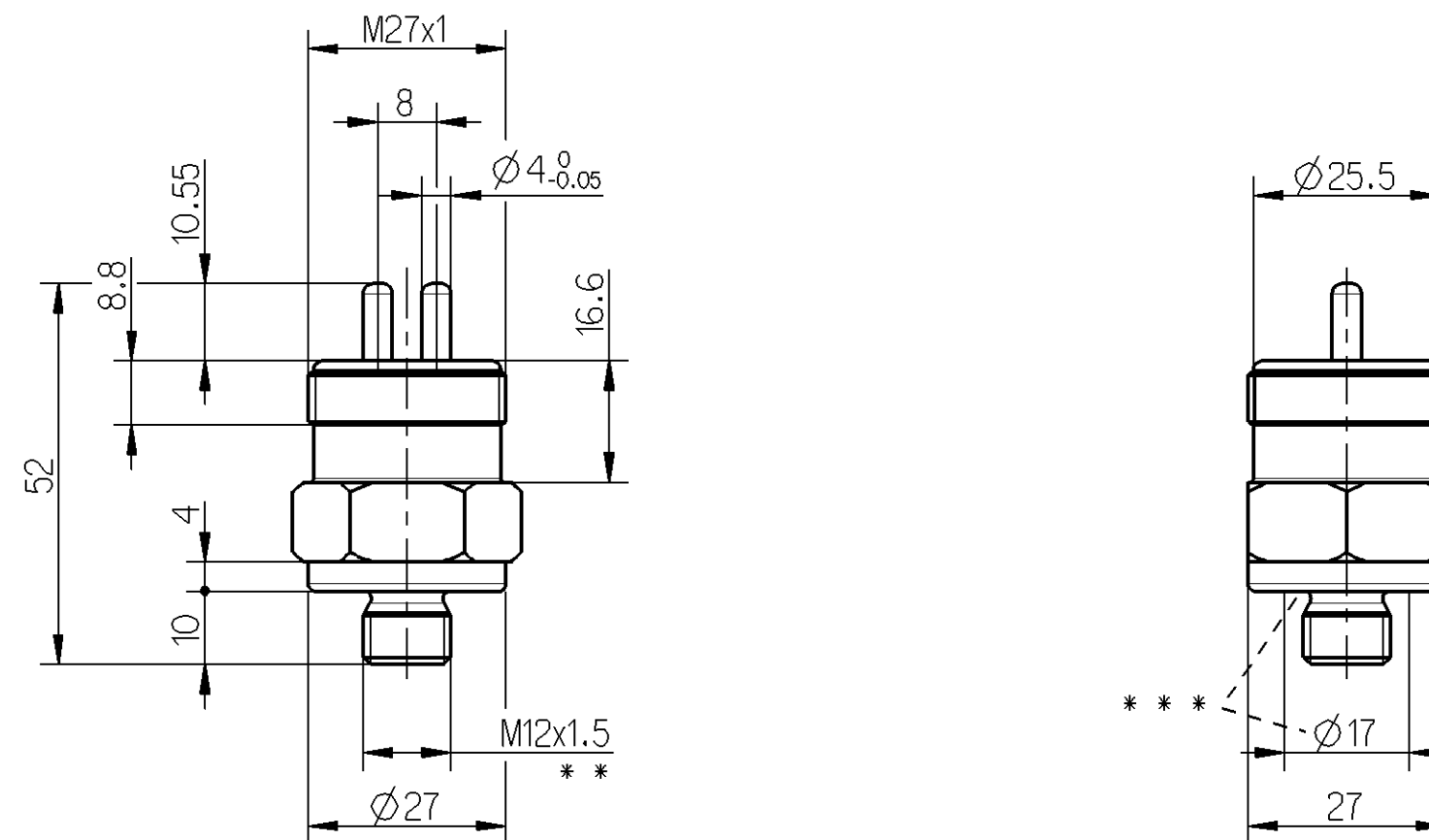
DIE BEATMUNG ERFOLGT UEBER DIE STECKERPLATTE. DIE VERBINDUNG
ZUR ATMOSPHERE MUSS UEBER EINE WASSERDICHTER VERKABELUNG ZU
EINEM GESCHUETZTEN ORT FUEHREN

* LA COMPENSATION A PRESSION ATMOSPHERIQUE SE FAIT PAR LEPANNEAU
A CONNECTEUR. LE CONNEXION A L'ATMOSPHERE DOIT PASSER PAR UN
CABLAGE ETANCHE A L'EAU A UNE ZONE PROTEGEE

LA COMPENSAZIONE ALLA PRESSIONE ATMOSFERICA E FATTA TRAMITE IL
PANNELLO. LA CONNESSIONE ALL'ATMOSFERA DEVE PASSARE ATTRAVERSO
UN CABLEGGIO STANGO IN UNA ZONA PROTETTA

** TORQUE
ANZUGSMOMENT max. 30 Nm
COUPLE DE SERRAGE
COPPIA DI SERRAGGIO

*** SEALING SURFACE
DICHTFLAECH
SURFACE D'ENTANCHEITE
SUPERFICIE DI TENUTA



General Specification: JED-334-0		Copyright WABCO®		WABCO			
Further Technical Data:		Date	Signature				PRESSURE SWITCH
Doc. Code:	Sheet:	To	2011-04-04	Tomala	DRUCKSCHALTER		
General Tolerances JED-261			Checked	Gruendker	INTERRUPTEUR DE PRESSION		
Range of Nominal Dimensions (± mm)			Expert		INTERRUPTORE A PRESSIONE		
Class 1)	≤ 50	> 50 ≤ 180	> 180 ≤ 400	> 400			
Fine	0.5	1.0	1.5	2.0			
Medium	1.0	2.0	3.0	4.0			
Coarse	X 2.0	3.5	5.0	6.5			
Tapped Holes acc.		A 2		Pro/E			
1) Tolerance Class Applied Crossmarked		A 2		Pro/E			
Mass		0.06 KG		Scale		1:1	
Material No.		441 024 007 0		Date of first issue:		2011-04-07	
ECN-No.		154784		Revision		A	
Techn. Resp.		5090_EM		Doc. Code		005 ML 1/1	
Replacement for				Language		ML	
				Sheet		1/1	

100mm

dwg: 4410240070...005 / Veroin: 7 sheet / mfr: 4410240070...H01