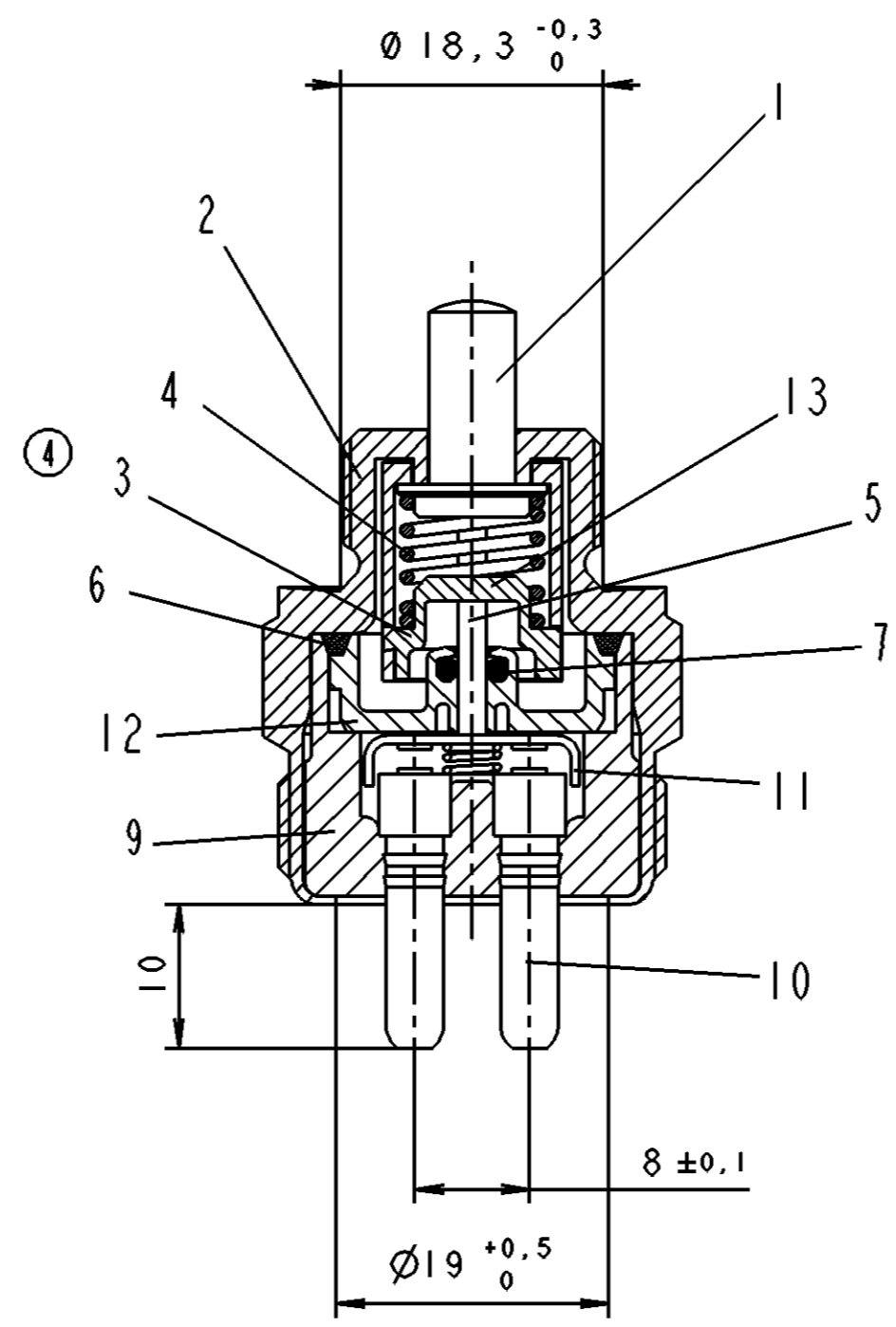
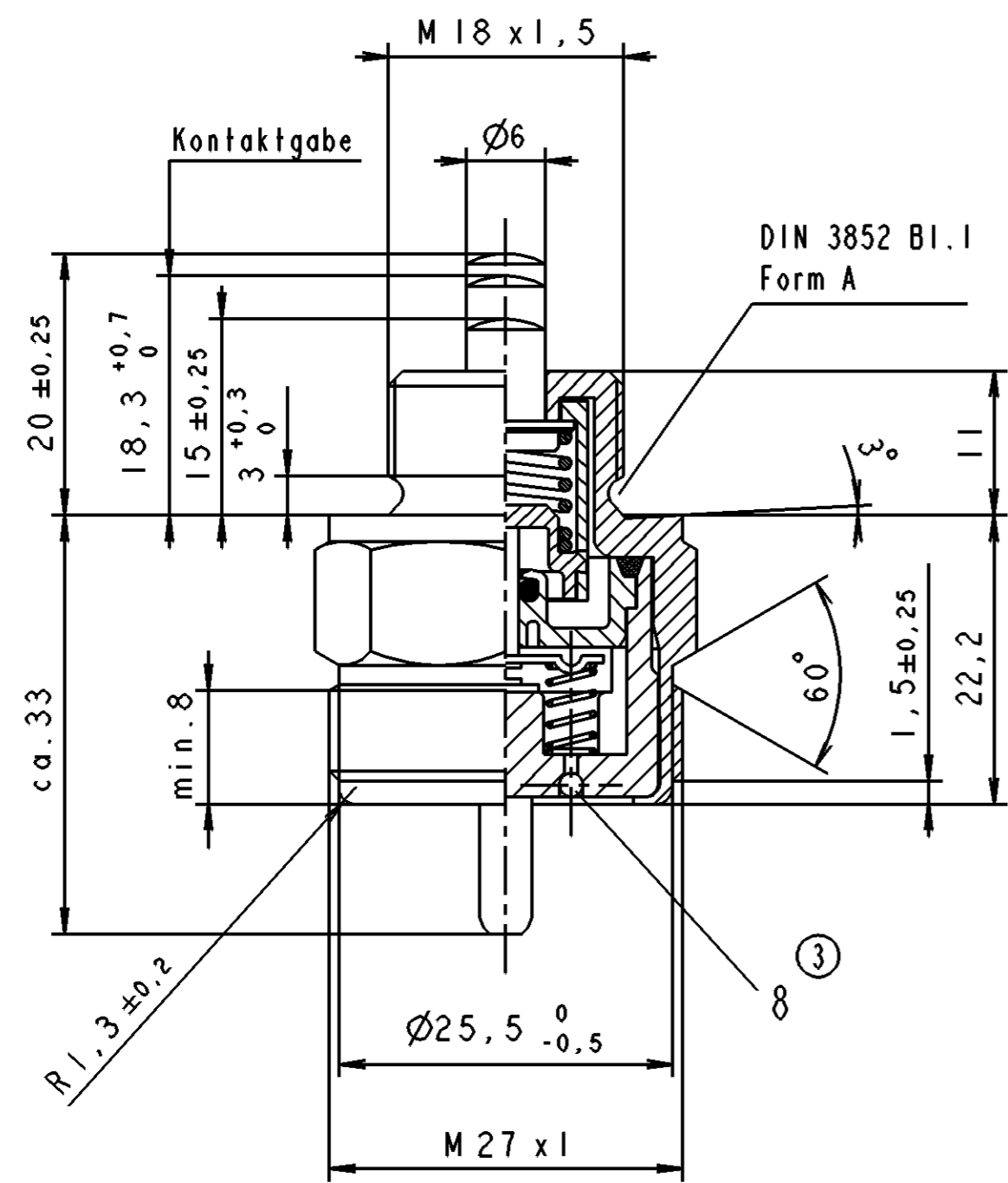
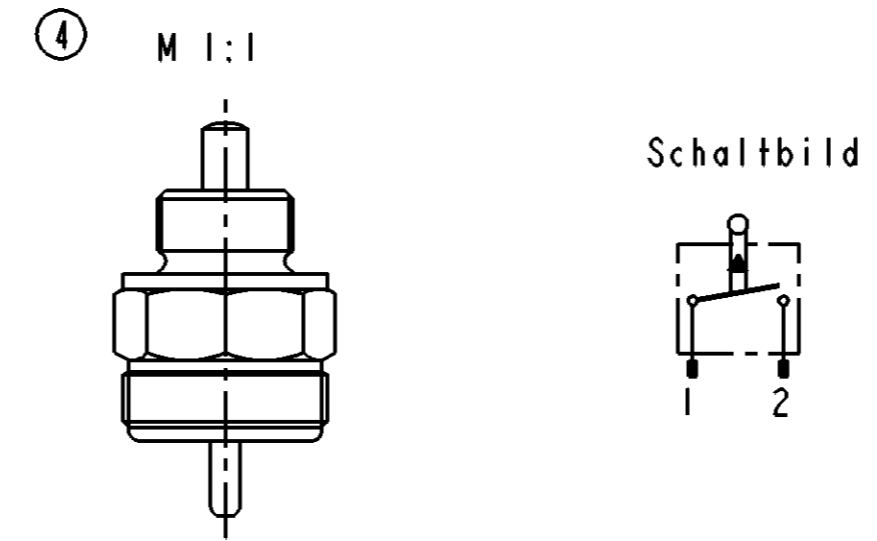
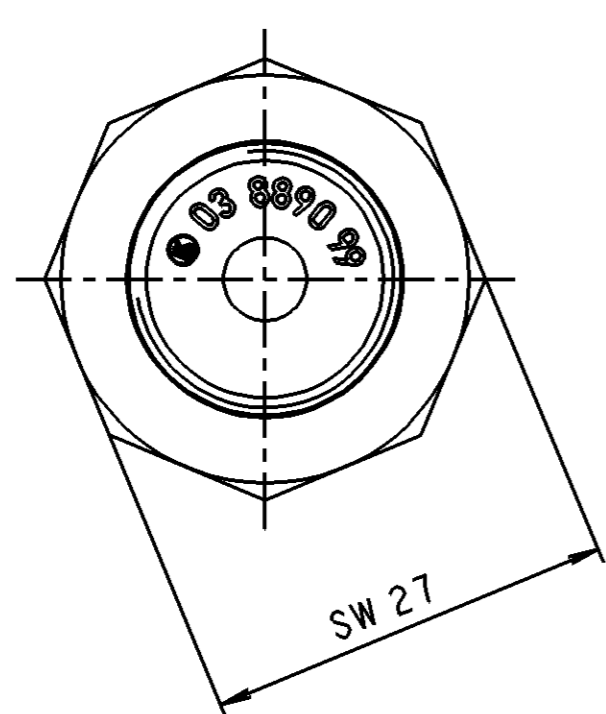


SAFETY CHARACTERISTICS	0
SIGNIFICANT CHARACTERISTICS	0



**Technische Daten:**

Anwendung: Einsatz nur oberhalb des Öl-Niveaus zulässig  
 Anzugmoment: max. 50 Nm  
 Anschlussstifte: Cu 1-1,5 µm versilbert und trommelpoliert  
 Kontakte: Silber, massiv  
 Kontaktraum: Öldicht gegen Stößelseite, Abdichtung mit O-Ringen gegen Steckerseite IP 67  
 Anschlußseite offene Rundstecker IP07, mit Anschlußteilen IP 66  
 Nennspannung: 12/24 V  
 Betriebstemperatur: -30° bis +130°C, Lagertemperatur: -40° bis +140°C  
 1. Lebensdauerprüfung mit 10 bar Druckluftbeaufschlagung:  
 1. 435 000 Stellungswechsel mech. bei Raumtemperatur und 60Stgw/min.  
 2. 10 000 Stellungswechsel mit 1A(Ω) und 24V bei -20°C und 15Stgw/min.  
 3. elektrisch 20 000x50A ind, 24V, 2sek ein 2sek aus ohne Kontaktbetätigung  
 4. 10x 50A ind, 2sek ein, 2sek aus mit Betätigung bei 24V  
 5. 5x 50A ind, 10sek ein ohne Kontaktbetätigung bei RT  
 6. 0,5x10<sup>6</sup>x 1A(Ω), 24V, 60 Stgw/min  
 7. 30 000 Stgw mit 10A(Ω) und 12V bei +120°C und 30Stgw/min.  
 Schwingungsfestigkeit: 50 m/sek<sup>2</sup> im Bereich 100-1000 Hz  
 100Hz Amplitude konst. ±0,125 mm  
 max. Dauerbelastung: 10A bei 12V, 5A bei 24V  
 9,5 bar Druckluft  
 Überdrucksicherheit 30 bar Druckluft (kurzzeitig)  
 Betätigungskräfte: bei Kontaktgabe 16N ± 20%  
 bei 5mm Hub 27N ± 20%  
 2. Anwendungsfall: 1x10<sup>6</sup>x1A(Ω) 24V 60Stgw./min. bei RT



Pos.	Benennung	Werkstoff
13	Boden	Ultramid A 3 HG 5 nt
12	Abstuetzscheibe	PA 6 GF 35 nt
11	Kontaktbruecke	PA 6.6 GF 25
10	Steckerstift	Cu Zn 38 Pbl,5 F4l (Cu/Ag l gl)
9	Sockel	PA 6.6 GF 25
8	Kugel	X 46 Cr 13
7	O- Ring	FPM Shore 75 A
6	O- Ring	NBR Shore 70 A
5	Druckstift	Waelzlagertahl
4	Druckfedern	X 12 Cr Ni 17 7
3	Federgehaeuse	Ultramid A 3 HG 5 nt
2	Gehaeuse	Cu Zn 38 Pb 1,5 F 4l
1	Druckstift	X 12 Cr Mo S 17

General Specification: JED-334-1, Size ISO 14405 LP

Further Technical Data:

Doc. Code	Sheet	To
2017-08-16	1	

General Tolerances JED-261

Class	1)	≤ 50	> 50 ≤ 180	> 180 ≤ 400	> 400
Fine		0,5	1,0	1,5	2,0
Medium		1,0	2,0	3,0	4,0
Coarse		2,0	3,5	5,0	6,5

Tapped Holes acc.  
 1) Tolerance Class Applied Crossmarked

Copyright WABCO®

Date	Signature
2017-08-16	Markuszewski
2017-08-21	Grundker

Expert: Klimuk

Mass	Scale
0.06 kg	2:1
	1:1

Size: A 2 CAD System: CREO

**WABCO**

**PRESSURE SWITCH**

Material No.			Date of first issue: 2017-08-21		
441 029 002 0			005 DE 1/1		
ECN-No.	Revision	Techn. Resp.	Replacement for		
174697	-	A	884 027 218 2		

Non e permesso copiare, o terzi o riprodurre questo documento, ne utilizzare il contenuto o renderlo comunque noto o terzi senza autorizzazione esplicita. Ogni infrazione costituira un evidente abuso e comportera il risarcimento dei danni subiti. E' fatta riserva di tutti i diritti derivanti da brevetti o modelli.  
 Copying of this document and giving it to others and the use or communication of the contents thereof, are forbidden, without express authority. Contravention of this restriction will constitute an evident abuse and result in a liability to the payment of damages. All rights are reserved in the event of the grant of patent or registration of a utility model or design. This document is the subject of copyright.

Toute communication ou reproduction de ce document, toute exploitation ou communication de son contenu sont interdites, sauf autorisation expresse. Tout manquement a cette regle constitue un abus evident et expose son auteur au versement de dommages et interets. Tous droits de proprieete industrielle reserves, notamment en matiere de brevets et de modesles.  
 Weitergabe sowie Vervielfaeltigung dieser Unterlagen, Verwertung und Mitteilung ihres Inhalts nicht gestattet, soweit nicht ausdruecklich zugestimmt. Zuwiderhandlungen stellen einen offensichtlichen Mißbrauch dar und verpflichten zu Schadenersatz. Alle Rechte fuer den Fall der Patenterteilung oder Gebrauchsmuster-Eintragung vorbehalten.

dwg - 441029002\_...\_017 / sheet - 37 / sheet - 4218371010104