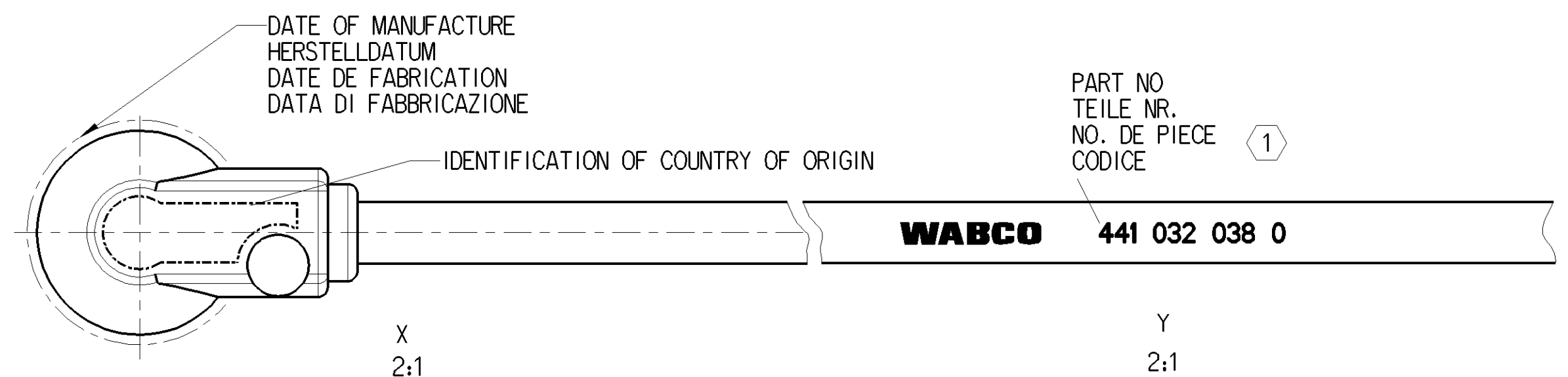


ONLY FOR WABCO EOL-TEST,
LATER CUT-OFF BY MANUFACTURER
NUR ZUR WABCO EOL-PRUEFUNG,
SPAETERE TRENNUNG DURCH KONFEKTIONAER



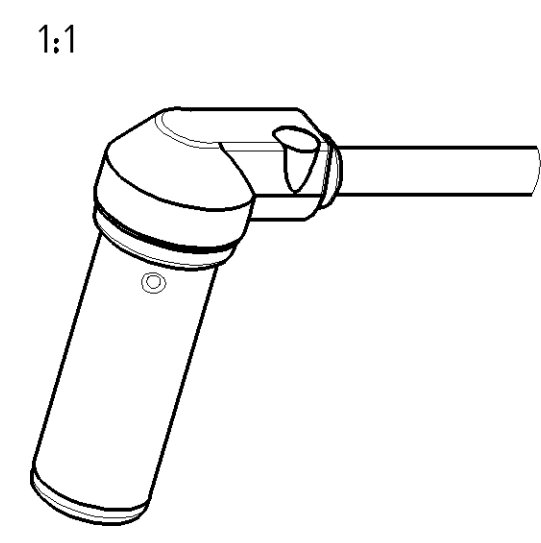
- TWO CORE CABLE
LEITUNG ZWEIADRIG
CABLE A DEUX CONDUCTEURS
CAVO A DUE CONDUTTORI } THERMORAD
2x0.96mm²
- STRAIN RELIEF CABLE
ZUGENTLASTUNG KABEL
ARRET DE CABLE
SCARICO DI TRAZIONE DEL CAVO } MAX.50N $\vartheta = 20^{\circ}C$
- BEND RADIUS CABLE
BIEGERADIUS KABEL
RAYON DE COURBURE DE CABLE
RAGGIO DI CURVATURA DEL CAVO } R 15 MIN, $\sphericalangle 90^{\circ}$
- ① ABRASION RESISTANT PRINT
ABRIEBFESTER AUFDRUCK
IMPRESSION RESISTANTE A L' ABRASION
IMPRONTA RESISTENTE ALL' ABRASIONE } RAL 9001

THERMAL RANGE OF APPLICATION THERMISCHER ANWENDUNGSBEREICH GAMME D'APPLICATION THERMIQUE CAMPO TERMICO D'APPLICAZIONE	I	-40°C... +200°C [1000h]
	II	-40°C... +150°C +210°C [1h]
	III	-40°C... +180°C +180°C [1h] +220°C [1h]

FURTHER TECHNICAL DATA SEE PRODUCT SPECIFICATION
WEITERE TECHNISCHE DATEN SIEHE PRODUKT SPEZIFIKATION
AUTRES DONNEES TECHNIQUES VOIR PRODUCT SPECIFICATION
ULTERIORI DATI TECNICI VEDERE SPECIFICA DI PRODOTTO } 441 032 180 0

INSTRUCTIONS OF INSTALLATION SEE ADAPTATION SPECIFICATION
EINBAUINWEISE SIEHE ADAPTION-SPEZIFIKATION
INSTRUCTIONS D'INSTALLATION VOIR SPECIFICATION D'ADAPTION
ISIRUZIONI D'INSTALLAZIONE VEDERE SPECIFICA D'ADATTAMENTO } 441 032 100 0

DEGREE OF PROTECTION (IN CONNECTION WITH CONNECTOR)
SCHUTZART (IN VERBINDUNG MIT KUPPLUNG)
DEGRE DE PROTECTION (DANS CONNECTION AVEC COUPLAGE)
GRADO DI PROTEZIONE (CON CONNETTORE INGAGGIATO) } IP 69 K
ISO 20653



General Specification: JED-334-1, Size ISO 14405 LP		Copyright WABCO®		WABCO		
Further Technical Data:		Date	Signature	INDUCTIVE SENSOR		
Doc. Code: Sheet: To		2015-01-29	Li	STABSENSOR		
General Tolerances JED-261		Checked		CAPTEUR (TIGE)		
Class 1) Range of Nominal Dimensions (± mm)		2015-02-06	Dalisdas	SENSORE INDUTTIVO		
Fine 0.5 1.0 1.5 2.0		Expert		Material No.		
Medium 1.0 2.0 3.0 4.0		Hoefler		441 032 038 0		
Coarse 2.0 3.5 5.0 6.5		Miss Scale		Date of first issue:		
Tapped Holes acc.		0.157 KG 1:1		Doc.Code Language Sheet		
1) Tolerance Class Applied Crossmarked		Size CAD System		005 ML 1/1		
		A 2 CREO		ECN-No. Revision Techn. Resp. Replacement for		
				165518 C 6310_EM 441 032 038 0/00-03-15		

Non e' permesso consegnare o terzi o riprodurre questo documento, ne utilizzare il contenuto o renderlo comunque noto a terzi
 E' fatto riserva di tutti i diritti, brevetti, marchi o modelli.
 Toute communication ou reproduction de ce document, toute exploitation ou communication de son contenu sont interdites, sauf
 autorisation expresse. Tout manquement a cette regle constitue un abus, eventuellement engageant son auteur au versant de dommages et
 interets. Tous droits de propriété industrielle reserves, notamment en matière de brevets et de modèles.
 Weitergabe sowie Vervielfaeligung dieser Unterlagen, Verwertung und Mitteilung ihres Inhalts nicht gestattet, soweit
 nicht ausdruecklich zugestimmt. Zuwiderhandlungen stellen einen strafrechtlichen Missbrauch dar und verpflichten zu Schadensersatz.
 Alle Rechte fuer den Fall der Patentierung oder Gebrauchsmuster-Eintragung vorbehalten.