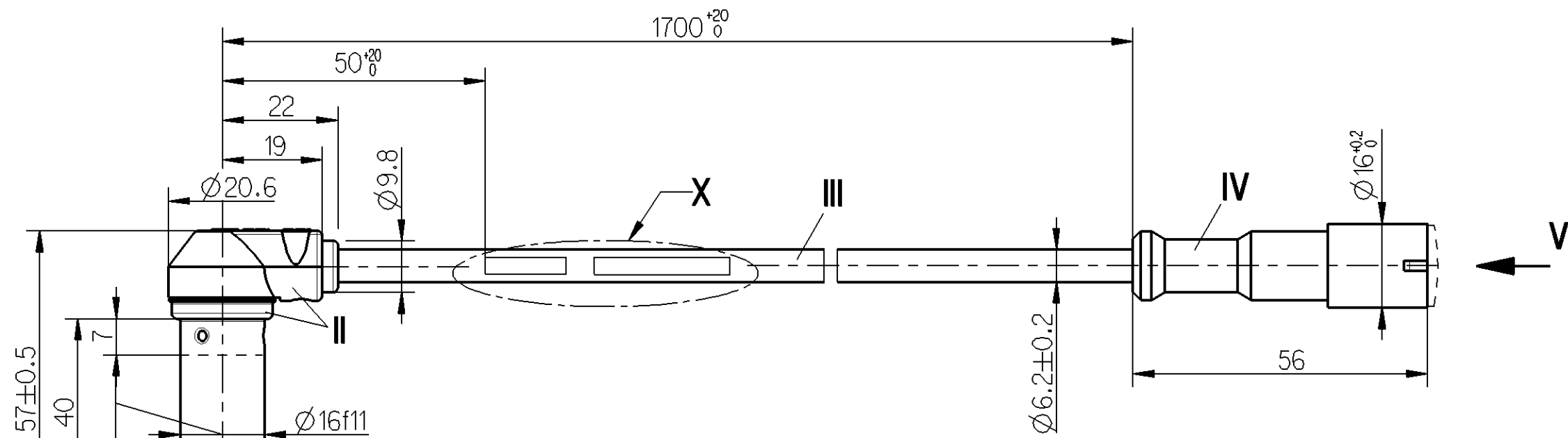


Non è permesso consegnare o terzi o riprodurre questo documento, né utilizzare il contenuto o renderlo comunque noto a terzi
 without the express permission of the manufacturer. Any unauthorized use, reproduction or distribution of this document is prohibited.
 E' fatto tesoro di tutti i diritti, riservati da brevetti o marchi.

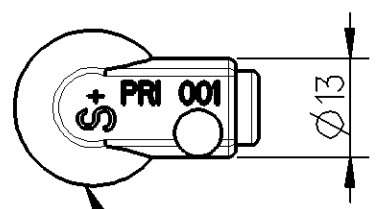
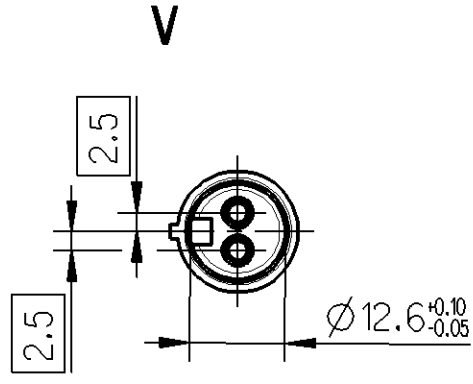
Copying of this document and giving it to others and the use or communication of the contents thereof, are forbidden without express
 permission of the manufacturer. Any unauthorized use, reproduction or distribution of this document is prohibited. All rights reserved.
 are reserved in the event of the grant of patent or registration of a utility model or design. This document is the subject of copyright.

Toute communication ou reproduction de ce document, toute exploitation ou communication de son contenu sont interdites, sauf
 autorisation expresse. Tout manquement à cette règle constitue un abus, éventuel et expose son auteur au versement de dommages et
 intérêts. Tous droits de propriété industrielle réservés, notamment en matière de brevets et de modèles.

Weitergabe sowie Vervielfältigung dieser Unterlagen, Verwertung und Mitteilung ihres Inhalts nicht gestattet, soweit
 nicht ausdrücklich zugestimmt. Zuwiderhandlungen stellen einen strafrechtlichen Missbrauch dar und verpflichten zu Schadensersatz.
 Alle Rechte für den Fall der Patentierung oder Gebrauchsmuster-Eintragung vorbehalten.



- - - - PROTECTION CAP
 SCHUTZKAPPE
 CAPOUCHON
 PROTETTORE



DATE OF MANUFACTURE
 HERSTELLDATUM + HT
 DATE DE FABRICATION
 DATA DI FABBRICAZIONE

MADE IN GERMANY

* PART NO. TEILE NR. *
NO. DE PIECE
CODICE

WABCO 441 032 108 0

X
2:1

- THERMAL RANGE OF APPLICATION
THERMISCHER ANWENDUNGSBEREICH
GAMME D'APPLICATION THERMIQUE
CAMPO TERMICO D'APPLICAZIONE
- I -40 °C...+200 °C [1000h]
+210 °C [1h]
 - II -40 °C...+150 °C [1h]
+180 °C [1h]
 - III -40 °C...+180 °C
+220 °C [1h]
 - IV -40 °C...+80 °C

FURTHER TECHNICAL DATA SEE PRODUCT SPECIFICATION
WEITERE TECHNISCHE DATEN SIEHE PRODUKT SPEZIFIKATION
AUTRES DONNEES TECHNIQUES VOIR PRODUCT SPECIFICATION
ULTERIORI DATI TECNICI VEDERE SPECIFICA DI PRODOTTO

441 032 191 0 [ⓑ]

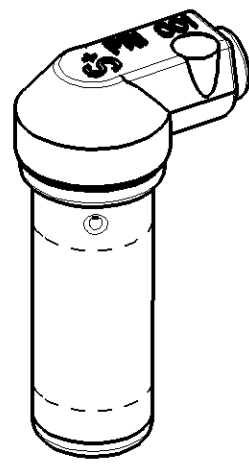
INSTRUCTIONS OF INSTALLATION SEE ADAPTATION SPECIFICATION
EINBAUINWEISE SIEHE ADAPTION-SPEZIFIKATION
INSTRUCTIONS D'INSTALLATION VOIR SPECIFICATION D'ADAPTION
ISRUZIONI D'INSTALLAZIONE VEDERE SPECIFICA D'ADATTAMENTO

441 032 100 0

DEGREE OF PROTECTION (IN CONNECTION WITH PLUG)
SCHUTZART (IN VERBINDUNG MIT KUPPLUNGSSTECCKER)
DEGRE DE PROTECTION (DANS CONNECTION AVEC CONNECTEUR MALE)
GRADO DI PROTEZIONE (IN COLLAGAMENTO CON SPINOTTO)

IP 68, IP 69 K
ISO 20653

1:1



- TWO CORE CABLE
LEITUNG ZWEIADRIG
CABLE A DEUX CONDUCTEURS
CAVO A DUE CONDUTTORI } THERMORAD
2x0.96mm²
- STRAIN RELIEF CABLE
ZUGENTLASTUNG KABEL
ARRET DE CABLE
SCARICO DI TRAZIONE DEL CAVO } MAX.50N ϑ -20°C
- BEND RADIUS CABLE
BIEGERADIUS KABEL
RAYON DE COURBURE DE CABLE
RAGGIO DI CURVATURA DEL CAVO } R 15 MIN, \sphericalangle 90°
- * ABRASION RESISTANT PRINT
ABRIEBFESTER AUFDRUCK
IMPRESSION RESISTANTE A L' ABRASION
IMPRONTA RESISTENTE ALL' ABRASIONE } RAL 9001

General Specification: JED-334-0		Copyright WABCO®		WABCO		
Further Technical Data:		Date	Signature			
Doc. Code:	Sheet: To	2009-11-03	Harnischmacher	005 ML 1/1		
General Tolerances JED-261		Checked	Hoefler			
Class 1)	Range of Nominal Dimensions (± mm)	Expert		100mm		
Fine	≤ 50 > 50 ≤ 180 > 180 > 400	Hoefler				
Medium	1.0 2.0 3.0 4.0	Material No.		Date of first issue:		
Coarse	X 2.0 3.5 5.0 6.5	441 032 108 0		Doc.Code Language Sheet		
Tapped Holes acc.		Size CAD System		005 ML 1/1		
1) Tolerance Class Applied Crossmarked		A 2 Pro/E		ECN-No. Revision Techn. Resp. Replacement for		
				151496 3x B 6310_EM		