

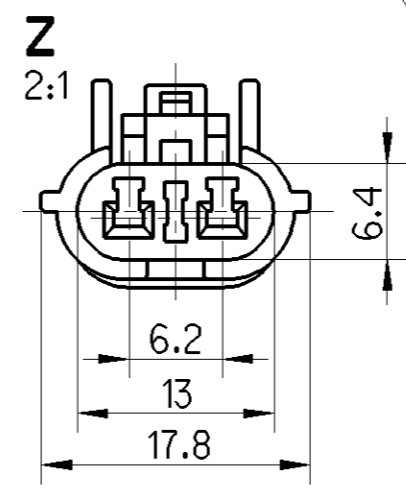
WABCO-NO. CUSTOMER-REF.	② LETTER ON LABEL	L (mm)	L1 (mm)	L2 (mm)	L3 (mm)	L4 (mm)	L5 (mm)	L6 (mm)	MASS [kg]
941 032 264 0 89441-7800A	89441-7800	1075	150	----	415	625	835	900	0.074
941 032 268 0 89441-7840A	89441-7840	1415	470	620	755	1015	1275	1300	0.082
941 032 269 0 89441-7850A	89441-7850	1460			800	1060	1320	1350	0.084
441 032 141 0 89441-7841A	89441-7841	1385			755	1000	1245	1275	0.082
441 032 142 0 89441-7851A	89441-7851	1430	665	665	800	1045	1290	1320	0.083
④ 441 035 168 0 89545-EV070	89545-EV070	1470			840	1085	1330	1360	0.084
④ 441 035 169 0 89546-EV020	89546-EV020	1515			890	1135	1380	1410	0.086

TWO CORE CABLE
LEITUNG ZWEIADRIG
CABLE A DEUX CONDUCTEURS
CAVO A DUE CONDUTTORI } CROSS LINKED POLYMER JACKET
2x0.5mm²

STRAIN RELIEF CABLE
ZUGENTLASTUNG KABEL
ARRET DE CABLE
SCARICO DI TRAZIONE DEL CAVO } MAX.50N $\vartheta=20^{\circ}\text{C}$

BEND RADIUS CABLE
BIEGERADIUS KABEL
RAYON DE COURBURE DE CABLE
RAGGIO DI CURVATURA DEL CAVO } R 15 MIN. $\alpha 90^{\circ}$

① ABRASION RESISTANT PRINT
ABRIEBFESTER AUFDRUCK
IMPRESSION RESISTANTE A L' ABRASION
IMPRONTA RESISTENTE ALL' ABRASIONE } RAL 9001



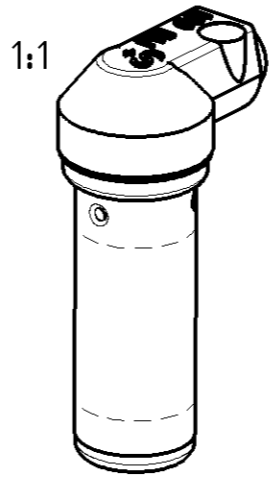
CONNECTOR SYSTEM ACCORDING TO CUSTOMER SPECIFICATION
WABCO DOES NOT PROVIDE ANY WARRANTY RELATING TO CONNECTOR-SYSTEM DEFECTS
STECKSYSTEM NACH KUNDENANGABEN
FUER MAENDEL AM STECKSYSTEM KEINE GEWAHRLEISTUNG DURCH WABCO } YAZAKI PLUG:
SWP TYPE TWO POLE WATERPROOF
FEMALE CONNECTOR 82560-3320A

THERMAL RANGE OF APPLICATION
THERMISCHER ANWENDUNGSBEREICH
GAMME D'APPLICATION THERMIQUE
CAMPO TERMICO D'APPLICAZIONE } I -40 °C...+200 °C [1000h]
+210 °C [1h]
II -40 °C...+160 °C
+180 °C [1h]
III -40 °C...+180 °C
+220 °C [1h]
IV -40 °C...+80 °C

DEGREE OF PROTECTION
SCHUTZART
DEGRE DE PROTECTION
GRADO DI PROTEZIONE } IP 6K9K
ISO 20653

FURTHER TECHNICAL DATA SEE PRODUCT SPECIFICATION
WEITERE TECHNISCHE DATEN SIEHE PRODUKT SPEZIFIKATION
AUTRES DONNEES TECHNIQUES VOIR PRODUCT SPECIFICATION
ULTERIORI DATI TECNICI VEDERE SPECIFICA DI PRODOTTO } 941 032 261 0

INSTRUCTIONS OF INSTALLATION SEE ADAPTATION SPECIFICATION
EINBAUHINWEISE SIEHE ADAPTION-SPEZIFIKATION
INSTRUCTIONS D'INSTALLATION VOIR SPECIFICATION D'ADAPTION
ISIRUZIONI D'INSTALLAZIONE VEDERE SPECIFICA D'ADATTAMENTO } 441 032 100 0



General Specification: JED-334-1, Size ISO 14405 LP		Copyright WABCO®		WABCO	
Further Technical Data:		Date	Signature	INDUCTIVE SENSOR WITH PLUG STABSENSOR MIT STECKER CAPTEUR AVEC FICHE SENSORE INDUTTIVO CON SPINA	
Doc. Code	Sheet	To	Drawn	2018-12-12	Hornschmacher
General Tolerances JED-261		Checked	2018-12-12	Gründker	Expert
Range of Nominal Dimensions (± mm)		Hornschmacher		Material No.	Date of first issue: 2004-03-04
Class 1)	≤ 50	> 50 ≤ 180	> 180 ≤ 400	> 400	±3°
Fine	0.5	1.0	1.5	2.0	/ kg 1:1 2:1
Medium	1.0	2.0	3.0	4.0	
Coarse	2.0	3.5	5.0	6.5	
Tapped Holes acc.		Mass	Scale	Material No.	
1) Tolerance Class Applied Crossmarked		A 2	CREO	441 032 120 0	
		ECN-No.	Revision	Techn. Resp.	Replacement for
		179315	2x	E	6310_EM 941 032 264 0/03-05-21

Non e permesso copiare, o terzi, o riprodurre questo documento, ne utilizzare il contenuto o renderlo comunque noto a terzi senza autorizzazione esplicita. Ogni infrazione costituisce un evidente abuso e comportera il risarcimento dei danni subiti. E' fatta riserva di tutti i diritti derivanti da brevetti o modelli.
 Coping of this document and giving it to others and the use or communication of the contents thereof, are forbidden without express authority. Contention of this restriction will constitute an evident abuse and result in a liability to the payment of damages. All rights are reserved in the event of the grant of patent or registration of a utility model or design. This document is the subject of copyright.
 Toute communication ou reproduction de ce document, toute exploitation ou communication de son contenu sont interdites, sauf autorisation expresse. Tout manquement a cette regle constitue un abus evident et expose son auteur au versement de dommages et interets. Tous droits de proprieite industrielle reserves, notamment en matiere de brevets et de modesles.
 Weitergabe sowie Vervielfältigung dieses Urteiles, Vervielfältigung und Mitteilung desselben nicht gestattet, soweit nicht ausdrücklich ansonsten, zweckbindend, schriftlich oder elektronisch, ausdrücklich, gestattet wird. Alle Rechte hier den Fall der Patenterteilung oder Gebrauchsmuster-Eintragung vorbehalten.