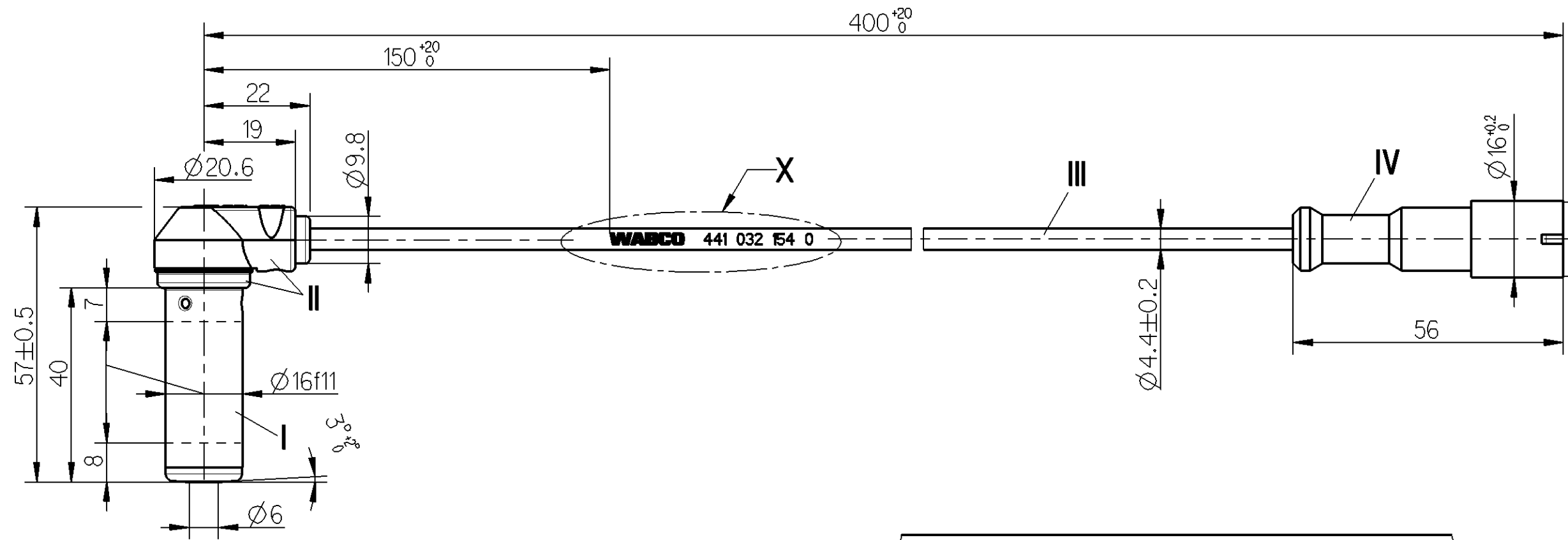
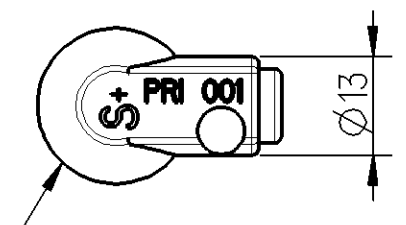
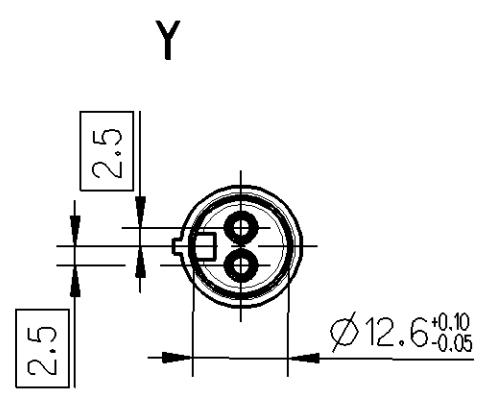


Non è permesso consegnare o terzi o riprodurre questo documento, né utilizzare il contenuto o renderlo comunque noto a terzi  
 E' fatto riserva di tutti i diritti, espressi o non, e di tutti i brevetti o marchi.  
 Copying of this document and giving it to others and the use or communication of the contents thereof, are forbidden without express  
 permission of the manufacturer. This document is the property of the manufacturer and shall remain confidential. All rights reserved.  
 are reserved in the event of the grant of patent or registration of a utility model or design. This document is the subject of copyright.

Toute communication ou reproduction de ce document, toute exploitation ou communication de son contenu sont interdites, sauf  
 autorisation expresse. Tout manquement à cette règle constitue un abus, éventuel et expose son auteur au versement de dommages et  
 intérêts. Tous droits de propriété industrielle réservés, notamment en matière de brevets et de modèles.  
 Weitergabe sowie Vervielfältigung dieser Unterlagen, Verwertung und Mitteilung ihres Inhalts nicht gestattet, soweit  
 nicht ausdrücklich zugestimmt. Zuwiderhandlungen stellen einen vertragsrechtlichen Missbrauch dar und verpflichten zu Schadensersatz.  
 Alle Rechte für den Fall der Patentierung oder Gebrauchsmuster-Eintragung vorbehalten.



--- PROTECTION CAP  
 SCHUTZKAPPE  
 CAPOUCHON  
 PROTETTORE



DATE OF MANUFACTURE  
 HERSTELLDATUM + HT  
 DATE DE FABRICATION  
 DATA DI FABBRICAZIONE

MADE IN GERMANY // Fuwa  
 \* PART NO. TEILE NR. \*  
 NO. DE PIECE CODICE  
**WABCO 441 032 154 0**

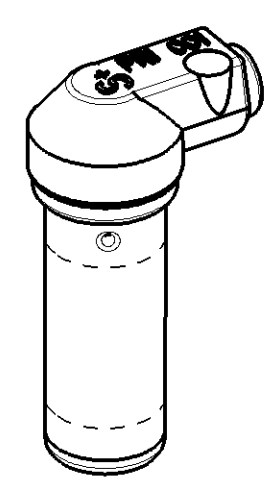
X  
 2:1

- TWO CORE CABLE  
 LEITUNG ZWEIADRIG  
 CABLE A DUE CONDUTTEURS  
 CAVO A DUE CONDUTTORI } THERMORAD  
 2x0.5mm<sup>2</sup>  
 ASC 77799 A
- STRAIN RELIEF CABLE  
 ZUGENTLASTUNG KABEL  
 ARRET DE CABLE  
 SCARICO DI TRAZIONE DEL CAVO } MAX.50N @ 20°C
- BEND RADIUS CABLE  
 BIEGERADIUS KABEL  
 RAYON DE COURBURE DE CABLE  
 RAGGIO DI CURVATURA DEL CAVO } R 15 MIN, <math>\alpha 90^\circ</math>
- \* ABRASION RESISTANT PRINT  
 ABRIEBFESTER AUFDRUCK  
 IMPRESSION RESISTANTE A L' ABRASION  
 IMPRONTA RESISTENTE ALL' ABRASIONE } RAL 9001

- I -40 °C...+200 °C [1000h]  
 +210 °C [1h]
  - II -40 °C...+150 °C  
 +180 °C [1h]
  - III -40 °C...+180 °C  
 +220 °C [1h]
  - IV -40 °C...+80 °C
- THERMAL RANGE OF APPLICATION  
 THERMISCHER ANWENDUNGSBEREICH  
 GAMME D'APPLICATION THERMIQUE  
 CAMPO TERMICO D'APPLICAZIONE

- FURTHER TECHNICAL DATA SEE PRODUCT SPECIFICATION  
 WEITERE TECHNISCHE DATEN SIEHE PRODUKT SPEZIFIKATION  
 AUTRES DONNEES TECHNIQUES VOIR PRODUCT SPECIFICATION  
 ULTERIORI DATI TECNICI VEDERE SPECIFICA DI PRODOTTO } 441 032 191 0
- INSTRUCTIONS OF INSTALLATION SEE ADAPTATION SPECIFICATION  
 EINBAUINWEISE SIEHE ADAPTION-SPEZIFIKATION  
 INSTRUCTIONS D'INSTALLATION VOIR SPECIFICATION D'ADAPTION  
 ISIRUZIONI D'INSTALLAZIONE VEDERE SPECIFICA D'ADATTAMENTO } 441 032 100 0
- DEGREE OF PROTECTION (IN CONNECTION WITH PLUG)  
 SCHUTZART (IN VERBINDUNG MIT KUPPLUNGSSTECKER)  
 DEGRE DE PROTECTION (DANS CONNECTION AVEC CONNECTEUR MALE)  
 GRADO DI PROTEZIONE (IN COLLAGAMENTO CON SPINOTTO) } IP 68, IP 69 K  
 ISO 20653

1:1



General Specification: JED-334-0		Copyright WABCO®		<b>WABCO</b>				
Further Technical Data:		Date	Signature					
Doc. Code:	Sheet:	To	Drawn	INDUCTIVE SENSOR WITH SOCKET STABSENSOR MIT KUPPLUNGSDOSE CAPTEUR AVEC CONNECTEUR FEMELLE SENSORE INDUTTIVO CON CONNETTORE				
General Tolerances JED-261			2010-06-29				Harnischmacher	
Range of Nominal Dimensions ( ± mm )			2010-06-29				Hoefer	
Class 1)			Expert					
Class 1)			Harnischmacher					
Mass	Scale	Material No.		Date of first issue: 2005-07-11				
Fine	0.5	1.0	1.5	2.0	441 032 154 0			
Medium	1.0	2.0	3.0	4.0		Doc.Code	Language	Sheet
Coarse	X 2.0	3.5	5.0	6.5		005	ML	1/1
Tapped Holes acc.			Size	CAD System	Replacement for			
1) Tolerance Class Applied Crossmarked			A 2	Pro/E	ECN-No.	Revision	Techn. Resp.	
					153066	B	6311_EM	

100mm