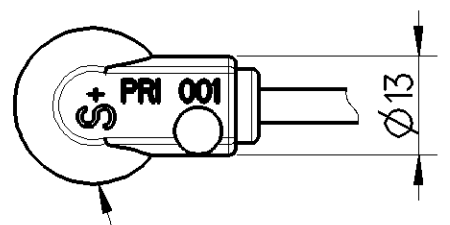


MADE IN GERMANY

WABCO 441 032 17. 0

PART NO. TEILE NR. NO. DE PIECE CODICE



DATE OF MANUFACTURE
HERSTELLDATUM + HT
DATE DE FABRICATION
DATA DI FABBRICAZIONE

- TWO CORE CABLE
LEITUNG ZWEIADRIG
CABLE A DEUX CONDUCTEURS
CAVO A DUE CONDUTTORI } THERMORAD
2x0.5mm²
- STRAIN RELIEF CABLE
ZUGENTLASTUNG KABEL
ARRET DE CABLE
SCARICO DI TRAZIONE DEL CAVO } MAX.50N $\vartheta = -20^{\circ}\text{C}$
- BEND RADIUS CABLE
BIEGERADIUS KABEL
RAYON DE COURBURE DE CABLE
RAGGIO DI CURVATURA DEL CAVO } R 15 MIN, $\sphericalangle 90^{\circ}$
- ABRASION RESISTANT PRINT
ABRIEBFESTER AUFDRUCK
IMPRESSION RESISTANTE A L' ABRASION
IMPRONTA RESISTENTE ALL' ABRASIONE } RAL 9001

WABCO-NO. CUSTOMER-REF.	L (mm)	MASS [kg]	REMARKS
441 032 170 0 1778552	400	0.051	WITH BARCODE LABEL
441 032 171 0 1778553	250	0.047	-
441 032 172 0 1778554	230	0.046	WITH BARCODE LABEL

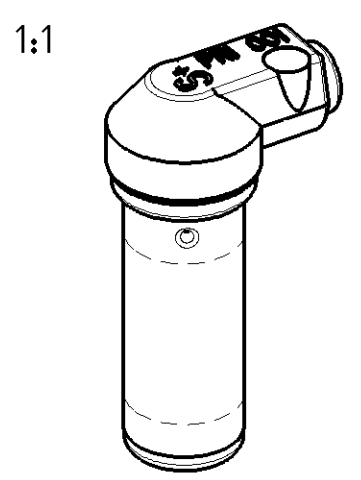
- I -40°C...+200°C[1000h]
+210°C[1h]
- II -40°C...+150°C
+180°C[1h]
- III -40°C...+180°C[240h]
+220°C[1h]
- IV -40°C...+80°C

THERMAL RANGE OF APPLICATION
THERMISCHER ANWENDUNGSBEREICH
GAMME D'APPLICATION THERMIQUE
CAMPO TERMICO D'APPLICAZIONE

FURTHER TECHNICAL DATA SEE PRODUCT SPECIFICATION
WEITERE TECHNISCHE DATEN SIEHE PRODUKT SPEZIFIKATION
AUTRES DONNEES TECHNIQUES VOIR PRODUCT SPECIFICATION
ULTERIORI DATI TECNICI VEDERE SPECIFICA DI PRODOTTO } 441 032 191 0

INSTRUCTIONS OF INSTALLATION SEE ADAPTATION SPECIFICATION
EINBAUINWEISE SIEHE ADAPTION-SPEZIFIKATION
INSTRUCTIONS D'INSTALLATION VOIR SPECIFICATION D'ADAPTION
ISRUZIONI D'INSTALLAZIONE VEDERE SPECIFICA D'ADATTAMENTO } 441 032 100 0

DEGREE OF PROTECTION (IN CONNECTION WITH PLUG)
SCHUTZART (IN VERBINDUNG MIT KUPPLUNGSSTECKER)
DEGRE DE PROTECTION (DANS CONNECTION AVEC CONNECTEUR MALE)
GRADO DI PROTEZIONE (IN COLLAGAMENTO CON SPINOTTO) } IP 6K8 \leftrightarrow ISO 20653
IP 6K9K



General Specification: JED-334-0, Size ISO 14405-1 LP		Copyright WABCO®		WABCO		
Further Technical Data:		Date	Signature	INDUCTIVE SENSOR WITH SOCKET		
Doc. Code:	Sheet: To	2014-07-21	Hornschmacher	STABSENSOR MIT KUPPLUNGSDOSE		
General Tolerances JED-261		Checked	Gruenderker	CAPTEUR AVEC CONNECTEUR FEMELLE		
Range of Nominal Dimensions (± mm)		Expert	Hoefler	SENSORE INDUTTIVO CON CONNETTORE		
Class 1)	≤ 50 > 50 > 180 > 400	Mass	Scale	Material No.		Date of first issue: 2007-01-31
Fine	0.5 ≤ 180 ≤ 400 > 400	/	1:1	441 032 169 0		Doc.Code Language Sheet
Medium	1.0 2.0 3.0 4.0	KG	2:1			053 ML 1/1
Coarse	X 2.0 3.5 5.0 6.5	Size	CAD System	ECN-No.		Revision Techn. Resp.
Tapped Holes acc.		A 2	Pro/E	164858	1x	C 6310
1) Tolerance Class Applied Crossmarked				Replacement for		

Non e' permesso consegnare o terzi o riprodurre questo documento, ne utilizzare il contenuto o renderlo comunque noto a terzi senza permesso scritto dalla WABCO. E' vietata espressamente la ristampa o l'uso non autorizzato di questo documento. Toute communication ou reproduction de ce document, toute exploitation ou communication de son contenu sont interdites, sauf autorisation expresse. Tout manquement a cette regle constitue un abus, eventuellement engageant la responsabilite de dommages et interests. Das Erweitern oder Kopieren dieses technischen Zeichens, insbesondere in anderer Sprache oder in anderer Form, ist ohne schriftliche Genehmigung der WABCO GmbH untersagt. Weitergabe sowie Vervielfaeltigung dieser Unterlagen, Verwertung und Mitteilung ihres Inhalts nicht gestattet, soweit nicht ausdrücklich zugelassen. Zuwiderhandlungen stellen einen strafrechtlichen Missbrauch dar und verpflichten zu Schadensersatz. Alle Rechte fuer den Fall der Patentierung oder Gebrauchsmuster-Eintragung vorbehalten.

Toute communication ou reproduction de ce document, toute exploitation ou communication de son contenu sont interdites, sauf autorisation expresse. Tout manquement a cette regle constitue un abus, eventuellement engageant la responsabilite de dommages et interests. Das Erweitern oder Kopieren dieses technischen Zeichens, insbesondere in anderer Sprache oder in anderer Form, ist ohne schriftliche Genehmigung der WABCO GmbH untersagt. Weitergabe sowie Vervielfaeltigung dieser Unterlagen, Verwertung und Mitteilung ihres Inhalts nicht gestattet, soweit nicht ausdrücklich zugelassen. Zuwiderhandlungen stellen einen strafrechtlichen Missbrauch dar und verpflichten zu Schadensersatz. Alle Rechte fuer den Fall der Patentierung oder Gebrauchsmuster-Eintragung vorbehalten.