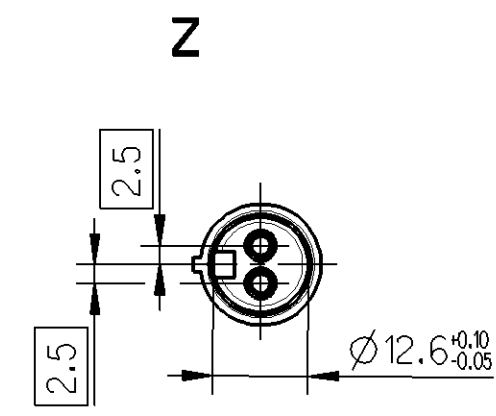


--- PROTECTION CAP
SCHUTZKAPPE
CAPOUCHON
PROTETTORE



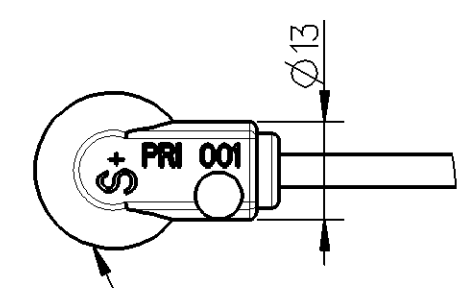
MADE IN GERMANY

WABCO 441 032 191 0

X
2:1

PART NO.
TEILE NR. *
NO. DE PIECE
CODICE

- TWO CORE CABLE
LEITUNG ZWEIADRIG
CABLE A DEUX CONDUCTEURS
CAVO A DUE CONDUTTORI } THERMORAD
2x0.5mm²
- STRAIN RELIEF CABLE
ZUGENTLASTUNG KABEL
ARRET DE CABLE
SCARICO DI TRAZIONE DEL CAVO } MAX.50N ϑ -20°C
- BEND RADIUS CABLE
BIEGERADIUS KABEL
RAYON DE COURBURE DE CABLE
RAGGIO DI CURVATURA DEL CAVO } R 15 MIN, α 90°
- * ABRASION RESISTANT PRINT
ABRIEBFESTER AUFDRUCK
IMPRESSION RESISTANTE A L' ABRASION
IMPRONTA RESISTENTE ALL' ABRASIONE } RAL 9001



DATE OF MANUFACTURE
HERSTELLDATUM + HT
DATE DE FABRICATION
DATA DI FABBRICAZIONE

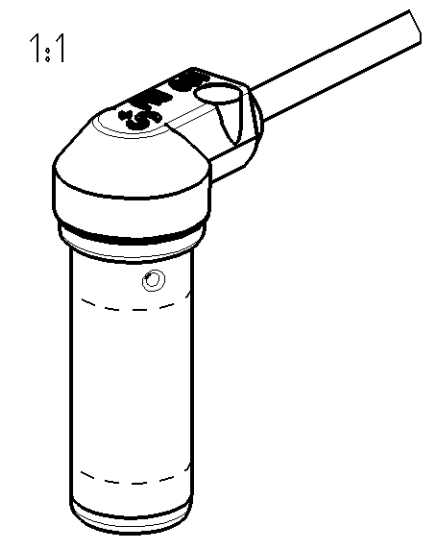
- I -40 °C...+200 °C [1000h]
+210 °C [1h]
- II -40 °C...+150 °C
+180 °C [1h]
- III -40 °C...+180 °C
+220 °C [1h]
- IV -40 °C...+80 °C

THERMAL RANGE OF APPLICATION
THERMISCHER ANWENDUNGSBEREICH
GAMME D'APPLICATION THERMIQUE
CAMPO TERMICO D'APPLICAZIONE

FURTHER TECHNICAL DATA SEE PRODUCT SPECIFICATION
WEITERE TECHNISCHE DATEN SIEHE PRODUKT SPEZIFIKATION
AUTRES DONNEES TECHNIQUES VOIR PRODUCT SPECIFICATION
ULTERIORI DATI TECNICI VEDERE SPECIFICA DI PRODOTTO } 441 032 191 0

INSTRUCTIONS OF INSTALLATION SEE ADAPTATION SPECIFICATION
EINBAUINWEISE SIEHE ADAPTION-SPEZIFIKATION
INSTRUCTIONS D'INSTALLATION VOIR SPECIFICATION D'ADAPTION
ISRUZIONI D'INSTALLAZIONE VEDERE SPECIFICA D'ADATTAMENTO } 441 032 100 0

DEGREE OF PROTECTION (IN CONNECTION WITH PLUG)
SCHUTZART (IN VERBINDUNG MIT KUPPLUNGSSTECCKER)
DEGRE DE PROTECTION (DANS CONNECTION AVEC CONNECTEUR MALE)
GRADO DI PROTEZIONE (IN COLLAGAMENTO CON SPINOTTO) } IP 68, IP 69 K
ISO 20653



1:1

General Specification: JED-334-0		Copyright WABCO®		WABCO	
Further Technical Data:		Date	Signature		
Doc. Code:	Sheet:	2008-05-07		INDUCTIVE SENSOR WITH SOCKET	
General Tolerances JED-261		2008-05-07		STABSSENSOR MIT KUPPLUNGSDOSE	
Class 1) ≤ 50 > 50 > 180 > 400		Checked		CAPTEUR AVEC CONNECTEUR FEMELLE	
Fine 0.5 1.0 1.5 2.0		Expert		SENSORE INDUTTIVO CON CONNETTORE	
Medium 1.0 2.0 3.0 4.0		Hornschmacher		Mass Scale	
Coarse X 2.0 3.5 5.0 6.5		Hornschmacher		Material No.	
Tapped Holes acc.		A 2 530		WABCO Id. No.: 4410321910	
State of Revision		1) Tolerance Class Applied Crossmarked		Doc.Code Language Sheet	
				005 en/de fr/it 1/1	
				Function Code CAD System Prod.Type Replacement for	
				Pro/E 0 1 X	

Non e permesso consegnare o terzi o riprodurre questo documento, ne utilizzare il contenuto o renderlo comunque noto a terzi
 without express permission of the copyright holder. All rights reserved. This document is the subject of copyright.
 E' fatto riserva di tutti i diritti. E' vietata espressamente la ristampa o l'uso non autorizzato senza permesso scritto dalla WABCO. E' vietata espressamente la ristampa o l'uso non autorizzato senza permesso scritto dalla WABCO. E' vietata espressamente la ristampa o l'uso non autorizzato senza permesso scritto dalla WABCO.