

Thermal Range of Application / Thermischer Anwendungsbereich / Gamme d'application thermique / Campo termico d'applicazione

| | |
|-----|-----------------------|
| I | -40°C...+150°C |
| II | -40°C...+150°C |
| III | -40°C...+180°C [200h] |
| IV | -40°C...+80°C |
| V | -40°C...+220°C |
| VI | -40°C...+125°C |

Degree of Protection (in connection with socket) / Schutzart (in Verbindung mit Kupplungsdose) / Degré de protection (dans connection avec socle) / Grado di protezione (in collagamento con connettore)

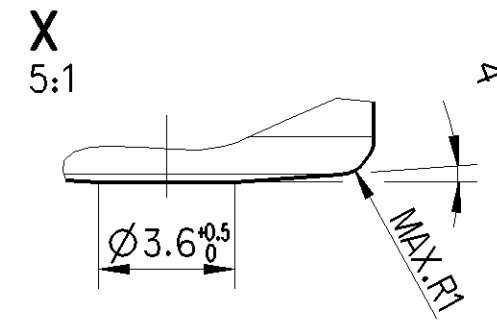
IP68 / IP69K

For further technical data see product specification / Weitere technische Daten siehe Produkt Spezifikation / Pour autres données techniques voir product specification / Per ulteriori dati tecnici vedere specifica di prodotto

441 032 250 0



WEEK, YEAR OF MANUFACTURE AND PART NO. FERTIGUNGSWOCHE, JAHR UND TEILE-NR. SEMAINE, ANNEE DE FABRICATION ET NO. DE PIECE SETTIMANA, ANNO DELLA FABBRICAZIONE E CODICE



Bend Radius Cable / Biegeradius Kabel / Rayon de courbure de cable / Raggio di curvatura del cavo

R 15 MIN. $\sphericalangle 90^\circ$

Strain Relief Cable / ZUGENTLASTUNG KABEL / ARRET DE CABLE / SCARICO DI TRAZIONE DEL CAVO

MAX. 50 N $\sphericalangle 20^\circ$

Coil Resistance / SPULENWIDERSTAND / RESISTANCE DE BOBINE / RESISTENZA DELL'AVVOLGIMENTO

1150 ± 100 Ω $\sphericalangle 20^\circ$

* NOT SUPPLIED / GEHOERT NICHT ZUM LIEFERUMFANG / NON FOURNI / NON SI FORNISCONO

** TWO CORE CABLE / LEITUNG ZWEIADRIG / CABLE A DEUX CONDUCTEURS / CAVO A DUE CONDUTORI

THERMORAD 2 x 0.5mm² ASC 77799 Ø4.4±0.2

*** ABRASION RESISTANT PRINT / ABRIEBFESTER AUFDRUCK / IMPRESSION RESISTANTE A L' ABRASION / IMPRONTA RESISTENTE ALL' ABRASIONE

RAL 9001

| | | | | | |
|---|--|------------------|-------------|---|--|
| General Specification: JED-334-1, Size ISO 14405 LP | | Copyright WABCO® | | WABCO | |
| Further Technical Data: | | Date | Signature | SENSOR WITH CONNECTOR PLUG | |
| Doc. Code: Sheet: To: | | 2015-06-17 | Rakucki | SENSOR MIT KUPPLUNGSSTECKER | |
| General Tolerances JED-261 | | 2015-06-18 | Gruenderker | CAPTEUR AVEC FICHE DE COUPLAGE | |
| Class 1) ≤ 50 > 50 ≤ 180 ≤ 400 > 400 | | Expert | | SENSORE CON CONNETTORE | |
| Fine X 0.5 1.0 1.5 2.0 | | Hoefler | | Material No. | |
| Medium 1.0 2.0 3.0 4.0 | | Scale | | Date of first issue: | |
| Coarse 2.0 3.5 5.0 6.5 | | 0.05 2:1 1:1 5:1 | | Doc. Code Language Sheet | |
| Tapped Holes acc. ISO 4039 / JED-152 | | Size CAD System | | 005 ML 1/1 | |
| 1) Tolerance Class Applied Crossmarked | | A 2 CREO | | ECN-No. Revision Techn. Resp. Replacement for | |
| | | 165329 2x B 6310 | | | |

Non è permesso copiare o terzi o riprodurre questo documento, né utilizzare il contenuto o renderlo comunque noto a terzi senza permesso scritto dalla WABCO. È vietata espressamente la ristampa o l'uso non autorizzato di questo documento. Toute communication ou reproduction de ce document, toute exploitation ou communication de son contenu sont interdites, sauf autorisation expresse. Toute réimpression ou toute réédition non autorisée est formellement interdite.

Toute communication ou reproduction de ce document, toute exploitation ou communication de son contenu sont interdites, sauf autorisation expresse. Toute réimpression ou toute réédition non autorisée est formellement interdite.