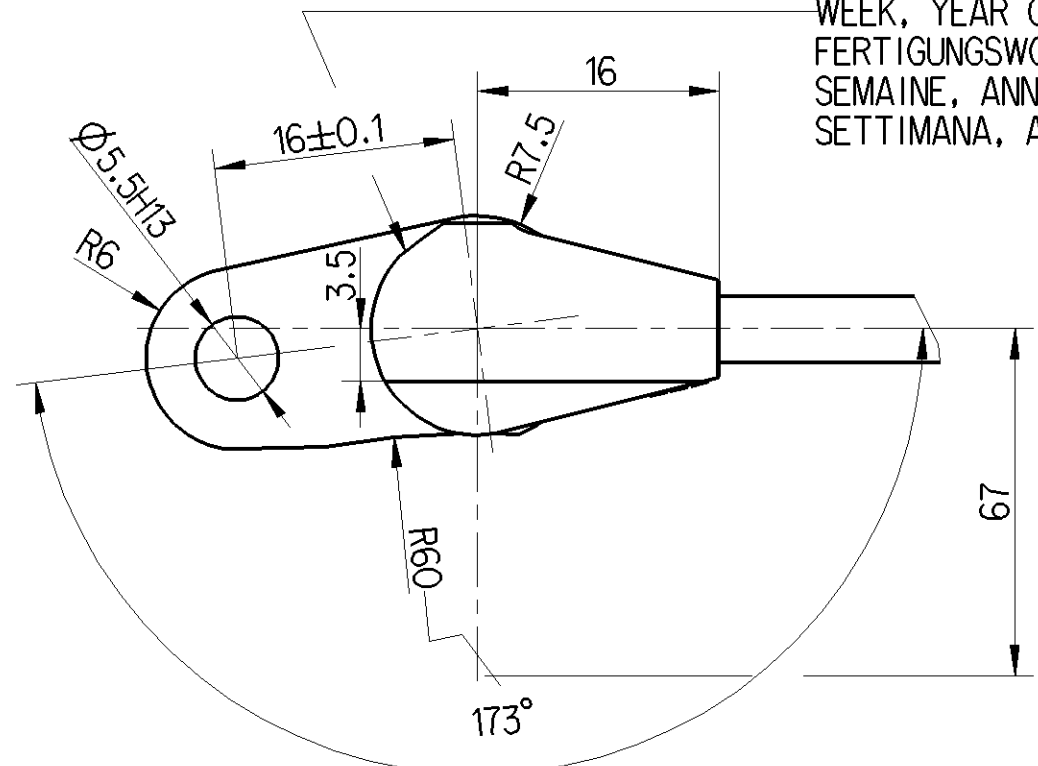


| | |
|----------|------------------|
| Ø5.5 H13 | +0.180 0 |
| Ø11 f11 | -0.016 -0.126 |

WEEK, YEAR OF MANUFACTURE AND PART NO.
 FERTIGUNGSWOCHE, JAHR UND TEILE-NR. **
 SEMAINE, ANNEE DE FABRICATION ET NO. DE PIECE
 SETTIMANA, ANNO DELLA FABBRICAZIONE E CODICE

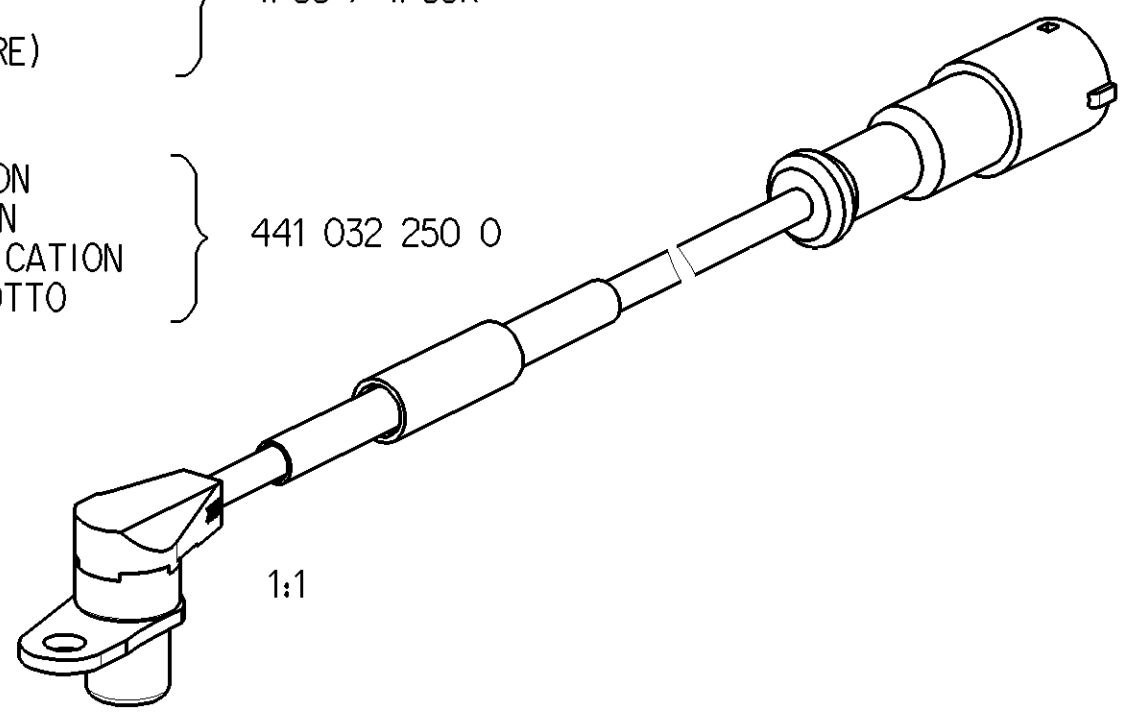


- * TWO CORE CABLE
LEITUNG ZWEIADRIG
CABLE A DEUX CONDUCTEURS
CAVO A DUE CONDUTORI } THERMORAD
2 x 0.5mm²
ASC 77799 D [Ⓐ]
- ** ABRASION RESISTANT PRINT
ABRIEBFESTER AUFDRUCK
IMPRESSION RESISTANTE A L' ABRASION
IMPRONTA RESISTENTE ALL' ABRASIONE } RAL 9001
- BEND RADIUS CABLE
BIEGERADIUS KABEL
RAYON DE COURBURE DE CABLE
RAGGIO DI CURVATURA DEL CAVO } R 15 MIN. < 90°
- STRAIN RELIEF CABLE
ZUGENTLASTUNG KABEL
ARRET DE CABLE
SCARICO DI TRAZIONE DEL CAVO } MAX. 50 N @ =20°C
- COIL RESISTANCE
SPULENWIDERSTAND
RESISTANCE DE BOBINE
RESISTENZA DELL'AVVOLGIMENTO } 1150 ⁺¹⁰⁰/₋₅₀ Ω @ =20°C

- I -40°C...+150°C
+180°C[1h]
 - II -40°C...+150°C
+180°C[1h]
 - III -40°C...+180°C[200h]
+220°C[1h]
 - IV -40°C... +80°C
 - V -40°C...+220°C
+260°C[1h]
- THERMAL RANGE OF APPLICATION
 THERMISCHER ANWENDBEREICH
 GAMME D'APPLICATION THERMIQUE
 CAMPO TERMICO D'APPLICAZIONE

DEGREE OF PROTECTION (IN CONNECTION WITH PLUG)
 SCHUTZART (IN VERBINDUNG MIT KUPPLUNGSSTECKER)
 DEGRE DE PROTECTION (DANS CONNECTION AVEC FICHE)
 GRADO DI PROTEZIONE (IN COLLAGAMENTO CON CONNETTORE) } IP68 / IP69K

FOR FURTHER TECHNICAL DATA SEE PRODUCT SPECIFICATION
 WEITERE TECHNISCHE DATEN SIEHE PRODUKT SPEZIFIKATION
 POUR AUTRES DONNEES TECHNIQUES VOIR PRODUCT SPECIFICATION
 PER ULTERIORI DATI TECNICI VEDERE SPECIFICA DI PRODOTTO } 441 032 250 0



| | | | | | |
|-----------------------------------------------------|-------------------------------------|------------------|-----------|-----------------------------------------------|--|
| General Specification: JED-334-1, Size ISO 14405 LP | | Copyright WABCO® | | WABCO | |
| Further Technical Data: | | Date | Signature | SENSOR WITH CONNECTOR SOCKET | |
| Doc. Code: | Sheet: To | 2015-05-28 | Rakucki | SENSOR MIT KUPPLUNGSDOSE | |
| General Tolerances JED-261 | | 2015-06-01 | Gruendker | CAPTEUR AVEC SOCLE DE PRISE | |
| Class 1) | Range of Nominal Dimensions (± mm) | Expert | | SENSORE CON CONNETTORE | |
| Fine | ≤ 50 > 50 > 180 > 400 | Hoefler | | Material No. | |
| Medium | ≤ 180 ≤ 400 | Moss | | 441 032 261 0 | |
| Coarse | 2.0 3.5 5.0 6.5 | Scale | | Date of first issue: | |
| | | 0.120 | | Doc.Code Language Sheet | |
| | | 1:1 5:1 | | 005 ML 1/1 | |
| Tapped Holes acc. ISO 4039 / JED-152 | | Size CAD System | | ECN-No. Revision Techn. Resp. Replacement for | |
| 1) Tolerance Class Applied Crossmarked | | A 2 CREO | | 165329 2x A 6310 884 013 618 0 | |

Non è permesso copiare o terzi o riprodurre questo documento, ne utilizzare il contenuto o renderlo comunque noto a terzi
 without express: for mounting o better righe corse un aus. event. el. expose son autor. au versament de dommages et
 E' fatto riserva di tutti i diritti. Invenzione di brevetti o modelli.
 Toute communication ou reproduction de ce document, toute exploitation ou communication de son contenu sont interdites, sauf
 autorisation expresse: pour montage o better righe corse un aus. event. el. expose son autor. au versament de dommages et
 E' fatto riserva di tutti i diritti. Invenzione di brevetti o modelli.
 Weitergabe sowie Vervielfaelligung dieser Unterlagen, Verwertung und Mitteilung ihres Inhalts nicht gestattet, soweit
 nicht ausdrücklich zugestanden. Zuwiderhandlungen stellen einen strafrechtlichen Missbrauch dar und verpflichten zu Schadensersatz.
 Alle Rechte fuer den Fall der Patentierung oder Gebrauchsmuster-Eintragung vorbehalten.