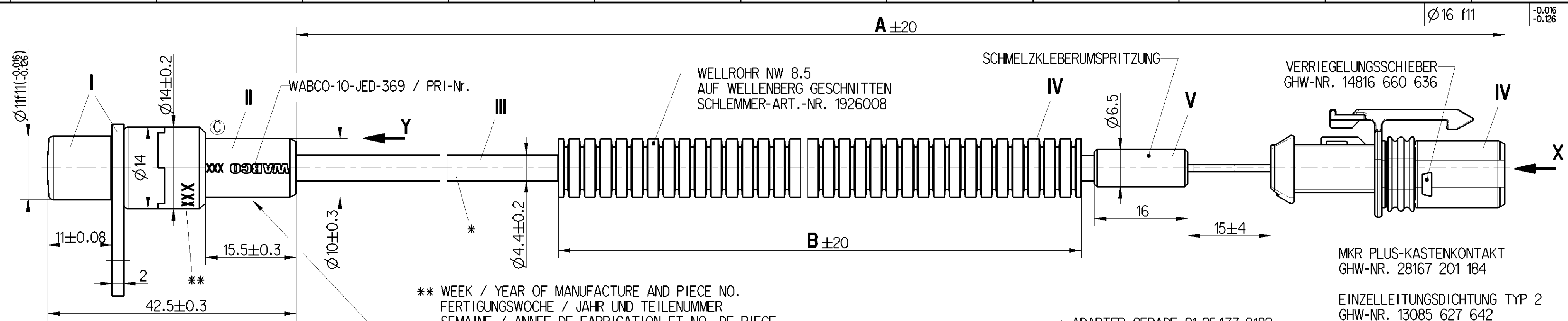


Non è permesso copiare o terzi o riprodurre questo documento, né utilizzare il contenuto o renderlo comunque noto a terzi  
 without express: tout manquement à cette règle constitue un abus, éventuellement accompagné de dommages et  
 intérêts. Tous droits de propriété industrielle réservés, notamment en matière de brevets et de modèles.  
 Copying of this document and giving it to others and the use or communication of the contents thereof, are forbidden without express  
 permission. All rights of industrial property are reserved, in particular in connection with patents and designs. This document is the subject of copyright.  
 are reserved in the event of the grant of patent or registration of a utility model or design.

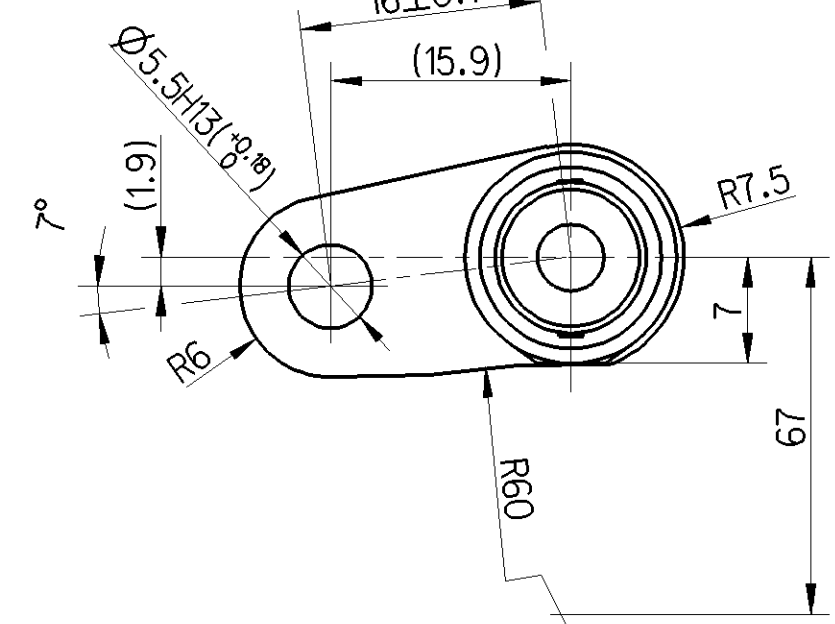
Toute communication ou reproduction de ce document, toute exploitation ou communication de son contenu sont interdites, sauf  
 autorisation expresse: tout manquement à cette règle constitue un abus, éventuellement accompagné de dommages et  
 intérêts. Tous droits de propriété industrielle réservés, notamment en matière de brevets et de modèles.  
 Weitergabe sowie Vervielfältigung dieses Dokuments, Verwertung und Mitteilung ihres Inhalts sind nicht gestattet, soweit  
 nicht ausdrücklich zugestimmt. Zusicherungen, Zusicherungen stellen einen drittspezifischen Messbrauch dar und verpflichten zu Schadensersatz.  
 Alle Rechte für den Fall der Patentierung oder Gebrauchsmuster-Eintragung vorbehalten.



\*\* WEEK / YEAR OF MANUFACTURE AND PIECE NO.  
 FERTIGUNGSWOCHE / JAHR UND TEILENUMMER  
 SEMAINE / ANNEE DE FABRICATION ET NO. DE PIECE  
 SETTIMANA / ANNO DELLA FABBRICAZIONE E NO. DELLA PARTE

MAN CUSTOMER NO.  
 MAN-KUNDEN-NR.  
 NO. DU CLIENT DE MAN  
 NO CLIENTE DI MAN

ROTATED THROUGH 90°  
 GEDREHT UM 90°  
 TOURNÉ DE 90°  
 ROTATO DI 90°



- THERMAL RANGE OF APPLICATION  
 THERMISCHER ANWENDBEREICH  
 GAMME D'APPLICATION THERMIQUE  
 CAMPO TERMICO D'APPLICAZIONE
- I -40°C...+150°C  
+180°C[1h]
  - II -40°C...+150°C  
+180°C[1h]
  - III -40°C...+180°C[200h]  
+220°C[1h]
  - IV -40°C...+100°C  
+140°C[1h]
  - V -40°C...+80°C  
+110°C[1h]

- X 1:1**
- |  |  |
|--|--|
| KODIERUNG A<br>GHW-NR. 18385 000 ...                               | KODIERUNG B<br>GHW-NR. 18286 000 ...                                 |
| COLOUR } GREY<br>FARBE } GRAU<br>COULEUR } GRIS<br>COLORE } GRIGIO | COLOUR } BLACK<br>FARBE } SCHWARZ<br>COULEUR } NOIR<br>COLORE } NERO |

| WABCO-NR.<br>(MAN-NR.)           | A (mm) | B (mm) | STECKERGEHÄUSE     | BEMERKUNG |
|----------------------------------|--------|--------|--------------------|-----------|
| 441 032 288 0<br>(81.27120.6186) | 2065   | 1910   | KODIERUNG <b>A</b> | HA LINKS  |
| 441 032 289 0<br>(81.27120.6187) | 2065   | 1910   | KODIERUNG <b>B</b> | HA RECHTS |
| 441 032 290 0<br>(81.27120.6188) | 2595   | 2440   | KODIERUNG <b>A</b> | HA LINKS  |
| 441 032 291 0<br>(81.27120.6189) | 2595   | 2440   | KODIERUNG <b>B</b> | HA RECHTS |
| 441 032 292 0<br>(81.27120.6192) | 3000   | 2845   | KODIERUNG <b>B</b> | HA RECHTS |
| 441 032 293 0<br>(81.27120.6203) | 2800   | 2645   | KODIERUNG <b>A</b> | HA LINKS  |
| 441 032 294 0<br>(81.27120.6204) | 3300   | 3145   | KODIERUNG <b>B</b> | HA RECHTS |

+ ADAPTER GERADE 81.25433.0182  
 SCHLEMMER-ART.-NR. 7807025  
**AUSLIEFERUNGSZUSTAND MIT  
 MONTIERTEM ADAPTER**

- \* TWO CORE CABLE  
LEITUNG ZWEIADRIG  
CABLE A DEUX CONDUCTEURS  
CAVO A DUE CONDUTORI } THERMORAD  
2 x 0.5mm<sup>2</sup>  
ASC 77799 ©
- BEND RADIUS CABLE  
BIEGERADIUS KABEL  
RAYON DE COURBURE DE CABLE  
RAGGIO DI CURVATURA DEL CAVO } R 15 MIN.  $\sphericalangle$  90°
- STRAIN RELIEF CABLE  
ZUGENTLASTUNG KABEL  
ARRET DE CABLE  
SCARICO DI TRAZIONE DEL CAVO } MAX. 50 N  $\sphericalangle$  20°C
- COIL RESISTANCE  
SPULENWIDERSTAND  
RESISTANCE DE BOBINE  
RESISTENZA DELL'AVVOLGIMENTO } 1150  $\frac{+100}{-50}$   $\Omega$   $\sphericalangle$  20°C

CONNECTOR SYSTEM ACCORDING TO CUSTOMER SPECIFICATION  
 STECKSYSTEM NACH KUNDENANGABEN  
 SYSTEME DE CONNECTEURS SUIVANT SPECIFICATION DU CLIENT  
 SISTEMA DI CONNETTORI SECONDO SPECIFICA DEL CLIENTE

WABCO DOES NOT PROVIDE ANY WARRANTY RELATING TO CONNECTOR-SYSTEM DEFECTS  
 FUER MAENDEL AM STECKSYSTEM KEINE GEWAHRLEISTUNG DURCH WABCO  
 WABCO NE FOURNIT AUCUNE GARANTIE RELATIVE AUX DEFAUTS DANS LE SYSTEME DE CONNECTEURS  
 WABCO NON FORNISCE NESSUNA GARANZIA SULLE DIFETTI DI SISTEMA DI CONNETTORI

FOR FURTHER TECHNICAL DATA SEE PRODUCT SPECIFICATION  
 WEITERE TECHNISCHE DATEN SIEHE PRODUKT SPEZIFIKATION  
 POUR AUTRES DONNEES TECHNIQUES VOIR PRODUCT SPECIFICATION  
 PER ULTERIORI DATI TECNICI VEDERE SPECIFICA DI PRODOTTO

} 441 032 282 0

|   |        |                  |              |              |                      |
|---|--------|------------------|--------------|--------------|----------------------|
| General Specification: JED-334-1, Size ISO 14405 LP |        | Copyright WABCO® |              | <b>WABCO</b> |                      |
| Further Technical Data:                             |        | Date             | Signature    |              |                      |
| Doc. Code:  | Sheet: | To               | 2015-06-16   | 2015-06-16   | 2015-06-16           |
| General Tolerances JED-261                          |        |                  | Checked      | Expert       | Material No.         |
| Range of Nominal Dimensions ( ± mm)                 |        |                  | Checked      | Expert       | 441 032 287 0        |
| Class 1)  | ≤ 50   | > 50 ≤ 180       | > 180 ≤ 400  | > 400        | Date of first issue: |
| Fine  | 0.5    | 1.0              | 1.5          | 2.0          | Doc.Code             |
| Medium  | X 1.0  | 2.0              | 3.0          | 4.0          | Language             |
| Coarse  | 2.0    | 3.5              | 5.0          | 6.5          | Sheet                |
| Tapped Holes acc.                                   |        |                  | Mtss         | Scale        | 053 ML 1/1           |
| 1) Tolerance Class Applied Crossmarked              |        |                  | KG           | 2:1<br>1:1   | ECN-No.              |
|   |        |                  | Size         | CAD System   | Revision             |
|   |        |                  | A 2          | CREO         | 6310                 |
|   |        |                  | Techn. Resp. |              | Replacement for      |
|   |        |                  | 165329       |              | 2x C                 |

100mm