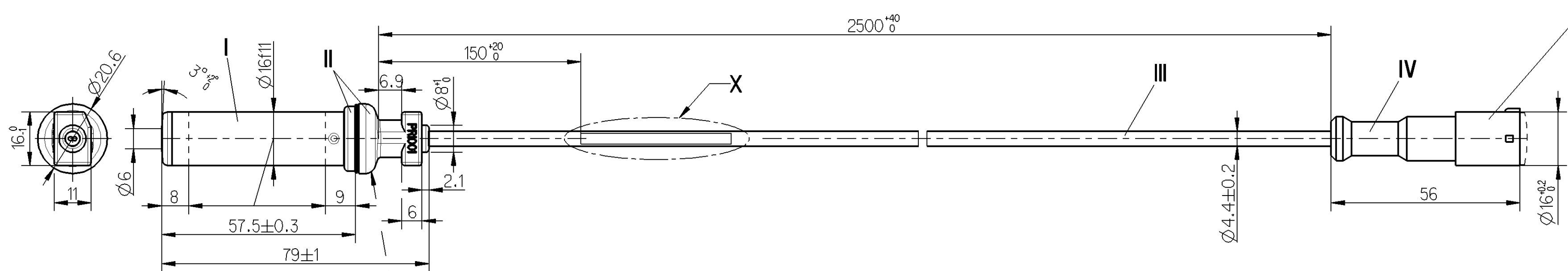


Ø16f11 -0.016
-0.126



COLOUR
FARBE
COULEUR
COLORE
**

--- PROTECTION CAP
SCHUTZKAPPE
CAPOUCHON
PROTETTORE

DATE OF MANUFACTURE
HERSTELLDATUM + HT
DATE DE FABRICATION
DATA DI FABBRICAZIONE

MADE IN GERMANY

X
2:1

WABCO 441 032 33 . 0

PART NO
TEILE NR. *
NO. DE PIECE
CODICE

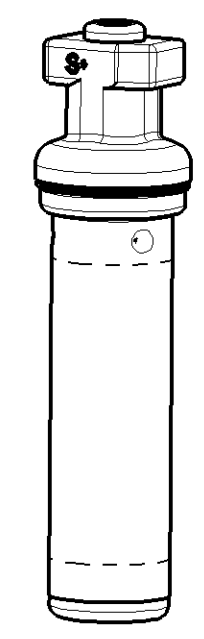
TWO CORE CABLE
LEITUNG ZWEIADRIG
CABLE A DEUX CONDUCTEURS
CAVO A DUE CONDUTTORI
THERMORAD
2x0.5mm²
ASC 77799 A

STRAIN RELIEF CABLE
ZUGENTLASTUNG KABEL
ARRET DE CABLE
SCARICO DI TRAZIONE DEL CAVO
MAX.50N @ 20°C

BEND RADIUS CABLE
BIEGERADIUS KABEL
RAYON DE COURBURE DE CABLE
RAGGIO DI CURVATURA DEL CAVO
R 15 MIN, $\sphericalangle 90^\circ$

* ABRASION RESISTANT PRINT
ABRIEBFESTER AUFDRUCK
IMPRESSION RESISTANTE A L' ABRASION
IMPRONTA RESISTENTE ALL' ABRASIONE
RAL 9001

1:1



WABCO-NO.	IVECO-REF.	**
441 032 330 0	41221296 EZ 76-8810	BLACK SCHWARZ NOIR NERO
441 032 331 0	41221297 EZ 76-8810	ORANGE ORANGE ORANGE ARANCIONE

THERMAL RANGE OF APPLICATION THERMISCHER ANWENDBEREICH GAMME D'APPLICATION THERMIQUE CAMPO TERMICO D'APPLICAZIONE	I	II	III	IV
	-40 °C...+200 °C [1000h] +210 °C [1h]	-40 °C...+160 °C +180 °C [1h]	-40 °C...+180 °C +220 °C [1h]	-40 °C...+80 °C

FURTHER TECHNICAL DATA SEE PRODUCT SPECIFICATION
WEITERE TECHNISCHE DATEN SIEHE PRODUKT SPEZIFIKATION
AUTRES DONNEES TECHNIQUES VOIR PRODUCT SPECIFICATION
ULTERIORI DATI TECNICI VEDERE SPECIFICA DI PRODOTTO
441 032 381 0

INSTRUCTIONS OF INSTALLATION SEE ADAPTATION SPECIFICATION
EINBAUINWEISE SIEHE ADAPTION-SPEZIFIKATION
INSTRUCTIONS D'INSTALLATION VOIR SPECIFICATION D'ADAPTION
ISRUZIONI D'INSTALLAZIONE VEDERE SPECIFICA D'ADATTAMENTO
441 032 100 0

DEGREE OF PROTECTION (IN CONNECTION WITH PLUG)
SCHUTZART (IN VERBINDUNG MIT KUPPLUNGSSTECCKER)
DEGRE DE PROTECTION (DANS CONNECTION AVEC CONNECTEUR MALE)
GRADO DI PROTEZIONE (IN COLLAGAMENTO CON SPINOTTO)
IP 69 K
ISO 20653

General Specification: JED-334-0			Copyright WABCO®			WABCO		
Further Technical Data:			Date			INDUCTIVE SENSOR WITH SOCKET		
Doc. Code:			Sheet:			STABSSENSOR MIT KUPPLUNGSDOSE		
General Tolerances JED-261			2005-05-31			CAPTEUR AVEC CONNECTEUR FEMELLE		
Class 1)			Range of Nominal Dimensions (± mm)			SENSORE INDUTTIVO CON CONNETTORE		
Fine			≤ 50			Mass		
Medium			50 < 180			Scale		
Coarse			180 ≤ 400			Material No.		
X			400 < 650			WABCO Id. No.: 4410323290		
Tapped Holes acc.			±3°			Doc.Code		
State of Revision			1) Tolerance Class Applied Crossmarked			Language		
113683			3x A			2008-11-26		
DCN-No.			Rev.			Date		
A 2			650			053		
Function Code			CAD System			Prod.Type		
Pro/E			0 1 X			Replacement for		
100mm								

Non e' permesso copiare o terzi o riprodurre questo documento, ne utilizzare il contenuto o reperire comunque noto o terzi
 Toute communication ou reproduction de ce document, toute exploitation ou communication de son contenu sont interdites, sauf
 autorisation expresse. Tout manquement a cette regle constitue un abus evident et expose son auteur au versement de dommages et
 interets. Tous droits de propriete industrielle reserves, notamment en matiere de brevets.
 Weitergabe sowie Verwertung dieser Unterlagen, Verwertung und Mitteilung ihres Inhaltes
 nicht autorisiert. Zuwiderhandlungen stellen einen strafrechtlichen Missbrauch dar und
 Alle Rechte fuer den Fall der Patentierung oder Gebrauchsmuster-Eintragung vorbehalten.

Non e' permesso copiare o terzi o riprodurre questo documento, ne utilizzare il contenuto o reperire comunque noto o terzi
 Toute communication ou reproduction de ce document, toute exploitation ou communication de son contenu sont interdites, sauf
 autorisation expresse. Tout manquement a cette regle constitue un abus evident et expose son auteur au versement de dommages et
 interets. Tous droits de propriete industrielle reserves, notamment en matiere de brevets.
 Weitergabe sowie Verwertung dieser Unterlagen, Verwertung und Mitteilung ihres Inhaltes
 nicht autorisiert. Zuwiderhandlungen stellen einen strafrechtlichen Missbrauch dar und
 Alle Rechte fuer den Fall der Patentierung oder Gebrauchsmuster-Eintragung vorbehalten.

Non e' permesso copiare o terzi o riprodurre questo documento, ne utilizzare il contenuto o reperire comunque noto o terzi
 Toute communication ou reproduction de ce document, toute exploitation ou communication de son contenu sont interdites, sauf
 autorisation expresse. Tout manquement a cette regle constitue un abus evident et expose son auteur au versement de dommages et
 interets. Tous droits de propriete industrielle reserves, notamment en matiere de brevets.
 Weitergabe sowie Verwertung dieser Unterlagen, Verwertung und Mitteilung ihres Inhaltes
 nicht autorisiert. Zuwiderhandlungen stellen einen strafrechtlichen Missbrauch dar und
 Alle Rechte fuer den Fall der Patentierung oder Gebrauchsmuster-Eintragung vorbehalten.