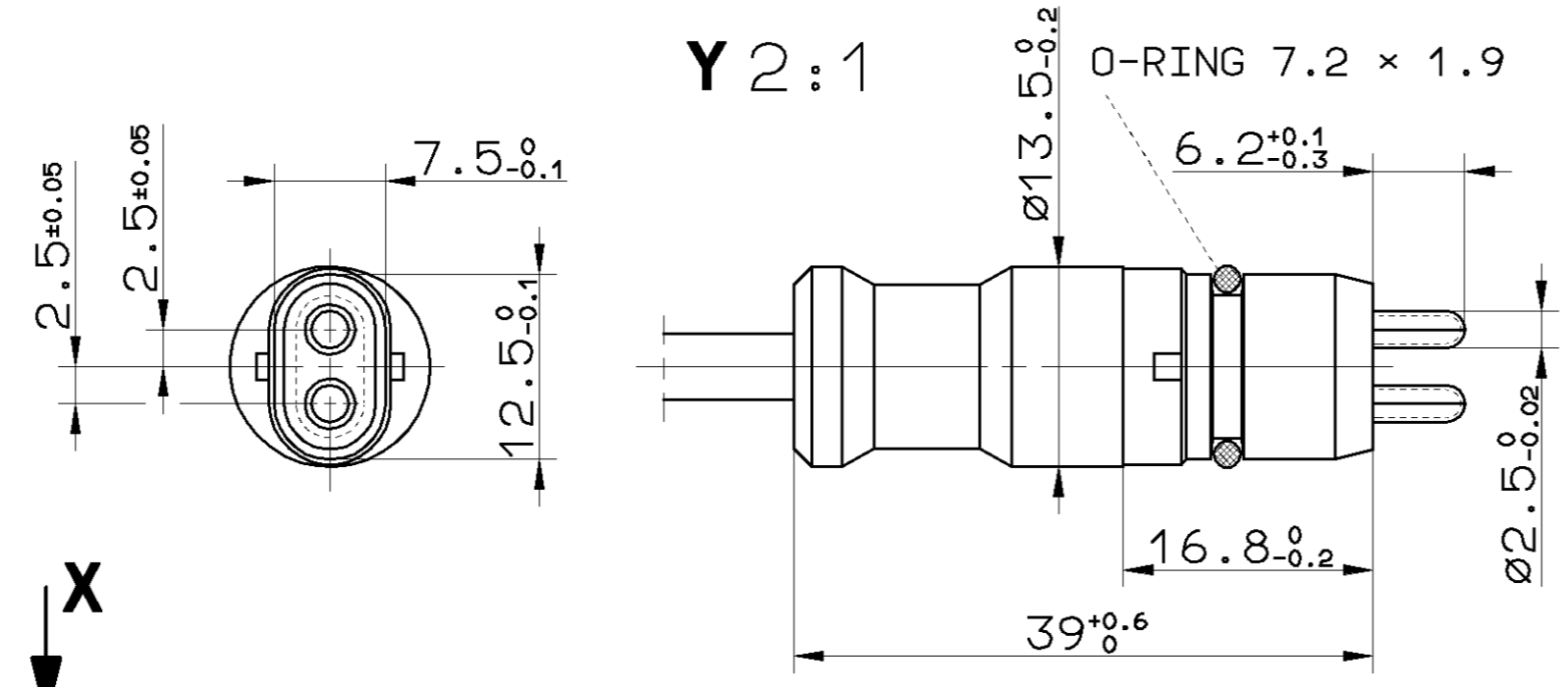


PROTECTION CAP  
SCHUTZKAPPE  
CAPOT DE PROTECTION  
CAPPUCCIO DI PROTEZIONE



X 2:1

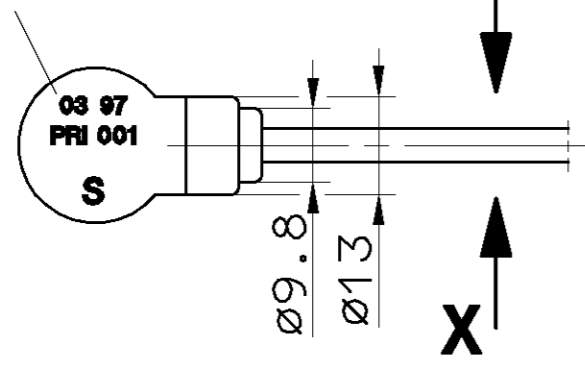
STAMP PART NO.  
AUFDRUCK TEILE-NR.\*  
MARQUAGE DE NO. DE PIECE  
STAMPIGLIATURA DEL CODICE



Y 2:1

O-RING 7.2 x 1.9

WEEK AND YEAR OF MANUFACTURE  
FERTIGUNGSWOCHE UND JAHR \*  
SEMAINE ET ANNEE DE FABRICATION  
SETTIMANA E ANNO DI FABBRICAZIONE



- \* ABRASION RESISTANT PRINT  
ABRIEFESTER AUFDRUCK  
RESISTANCE A L'ABRASION  
RESISTENTE ALL'ABRASIONE } RAL 9001
- \*\* TWO CORE CABLE  
LEITUNG ZWEIADRIG  
CABLE A DEUX CONDUCTEURS  
CAVO A DUE CONDUTTORI } THERMORAD  
2x0.5mm<sup>2</sup>  
ASC 77799 A
- BEND RADIUS CABLE  
BIEGERADIUS KABEL  
RAYON DE COURBURE DU CABLE  
RAGGIO DI CURVATURA DEL CAVO } R 15 MIN, <math>\leq 90^\circ</math>
- STRAIN RELIEF CABLE  
ZUGENTLASTUNG KABEL  
ARRET DE CABLE  
SCARICO DI TRAZIONE DEL CAVO } MAX.50N @=20° C

THERMAL RANGE OF APPLICATION FOR SENSOR  
THERMISCHER ANWENDUNGSBEREICH FUER SENSOR  
GAMME D'APPLICATION THERMIQUE POUR CAPTEUR  
CAMPO DI APPLICAZIONE TERMICA DEL SENSORE } -40° C...+150° C

THERMAL RANGE OF APPLICATION FOR CABLE  
THERMISCHER ANWENDUNGSBEREICH FUER KABEL  
GAMME D'APPLICATION THERMIQUE POUR CABLE  
CAMPO DI APPLICAZIONE TERMICA DEL CAVO } -40° C...+180° C  
+220° C [1h]

THERMAL RANGE OF APPLICATION FOR CONNECTOR PLUG  
THERMISCHER ANWENDUNGSBEREICH FUER KUPPLUNGSSTECKER  
GAMME D'APPLICATION THERMIQUE POUR CONNECTEUR MALE  
CAMPO DI APPLICAZIONE TERMICA DEL CONNETTORE } -40° C...+80° C

FOR FURTHER TECHNICAL DATA SEE PRODUCT SPECIFICATION  
WEITERE TECHNISCHE DATEN SIEHE PRODUKT SPEZIFIKATION  
POUR AUTRES DONNEES TECHNIQUES VOIR PRODUCT SPECIFICATION  
PER ULTERIORI DATI TECNICI VEDERE SPECIFICA DI PRODOTTO } 441 032 451 0

TYPE OF PROTECTION (IN CONNECTION WITH SOCKET)  
SCHUTZART (IN VERBINDUNG MIT KUPPLUNGSDOSE)  
MODE DE PROTECTION (DANS CONNECTION AVEC CONNECTEUR FEMELLE)  
TIPO DI PROTEZIONE (CON CONNETTORE INGAGGIATO) } IP 68  
EN 60529/IEC 529

GENERAL SPECIFICATION: JED-334		CADAM-DRAWING COPYRIGHT		<b>WABCO</b>	
FURTHER TECHNICAL DATA:		DATE: 97-03-07		SIGNATURE: HARNISCHM	
DOC. CODE: SHEET: TO		DRAWN: 97-03-07		CHECKED: 97-03-07	
GENERAL TOLERANCES		STANDARDIZATION:		INDUCTIVE SENSOR WITH PLUG STABSSENSOR MIT KUPPLUNGSSTECKER CAPTEUR AVEC CONNECTEUR MALE SENSORE INDUTTIVO CON SPINA	
CLASS 1)	RANGE OF NOMINAL DIMENSIONS ( ± mm )			MASS: 0.1 KG	
	≤50	>50 ≤180	>180 ≤400	>400	SCALE: 1:1 (2:1)
FINE	0,5	1,0	1,5	2,0	PRODUCT IDENTIFICATION NO.: 441 032 451 0
MEDIUM	1,0	2,0	3,0	4,0	DOC. CODE: 605
COARSE	2,0	3,5	5,0	6,5	SHEET: 1/1
TAPPED HOLES ACC. ISO 4039 / JED-182		061584 1x A 97-06-13		REPLACEMENT FOR:	
1) TOLERANCE CLASS APPLIED CROSSMARKED		DCN-NO. REV. DATE		SHAPE CODE	
				EXPERT CODE: 760	

NON E' PERMESSO CONSERVARE A TERZI O RIPRODURRE QUESTO DOCUMENTO. NE UTILIZZARE IL CONTENUTO O RES-  
 ABRASION RESISTANT PRINT  
 ABRIEFESTER AUFDRUCK  
 RESISTANCE A L'ABRASION  
 RESISTENTE ALL'ABRASIONE  
 \*\* TWO CORE CABLE  
 LEITUNG ZWEIADRIG  
 CABLE A DEUX CONDUCTEURS  
 CAVO A DUE CONDUTTORI  
 BEND RADIUS CABLE  
 BIEGERADIUS KABEL  
 RAYON DE COURBURE DU CABLE  
 RAGGIO DI CURVATURA DEL CAVO  
 STRAIN RELIEF CABLE  
 ZUGENTLASTUNG KABEL  
 ARRET DE CABLE  
 SCARICO DI TRAZIONE DEL CAVO  
 THERMAL RANGE OF APPLICATION FOR SENSOR  
 THERMISCHER ANWENDUNGSBEREICH FUER SENSOR  
 GAMME D'APPLICATION THERMIQUE POUR CAPTEUR  
 CAMPO DI APPLICAZIONE TERMICA DEL SENSORE  
 THERMAL RANGE OF APPLICATION FOR CABLE  
 THERMISCHER ANWENDUNGSBEREICH FUER KABEL  
 GAMME D'APPLICATION THERMIQUE POUR CABLE  
 CAMPO DI APPLICAZIONE TERMICA DEL CAVO  
 THERMAL RANGE OF APPLICATION FOR CONNECTOR PLUG  
 THERMISCHER ANWENDUNGSBEREICH FUER KUPPLUNGSSTECKER  
 GAMME D'APPLICATION THERMIQUE POUR CONNECTEUR MALE  
 CAMPO DI APPLICAZIONE TERMICA DEL CONNETTORE  
 FOR FURTHER TECHNICAL DATA SEE PRODUCT SPECIFICATION  
 WEITERE TECHNISCHE DATEN SIEHE PRODUKT SPEZIFIKATION  
 POUR AUTRES DONNEES TECHNIQUES VOIR PRODUCT SPECIFICATION  
 PER ULTERIORI DATI TECNICI VEDERE SPECIFICA DI PRODOTTO  
 TYPE OF PROTECTION (IN CONNECTION WITH SOCKET)  
 SCHUTZART (IN VERBINDUNG MIT KUPPLUNGSDOSE)  
 MODE DE PROTECTION (DANS CONNECTION AVEC CONNECTEUR FEMELLE)  
 TIPO DI PROTEZIONE (CON CONNETTORE INGAGGIATO)