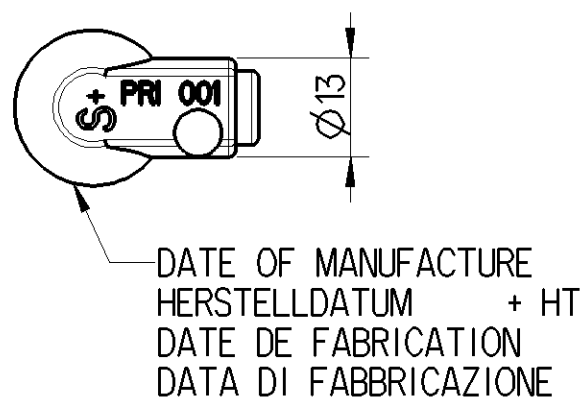


--- PROTECTION CAP  
SCHUTZKAPPE  
CAPOUCHON  
PROTECTORO



MADE IN GERMANY

X 2:1  
PART NO. 1  
TEILE NR. 1  
NO. DE PIECE  
CODICE

WABCO 441 032 807 0

BARCODE 128 ↔ ISO/IEC 15417 1

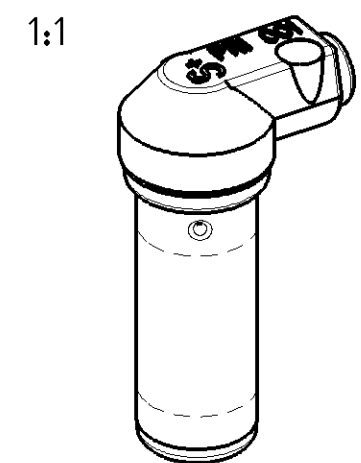
- TWO CORE CABLE  
LEITUNG ZWEIADRIG  
CABLE A DEUX CONDUCTEURS  
CAVO A DUE CONDUTTORI } THERMORAD  
2x0.5mm<sup>2</sup>
- STRAIN RELIEF CABLE  
ZUGENTLASTUNG KABEL  
ARRET DE CABLE  
SCARICO DI TRAZIONE DEL CAVO } MAX.50N ↕ ±20°C
- BEND RADIUS CABLE  
BIEGERADIUS KABEL  
RAYON DE COURBURE DE CABLE  
RAGGIO DI CURVATURA DEL CAVO } R 15 MIN, < 90°
- 1) ABRASION RESISTANT PRINT  
ABRIEBFESTER AUFDRUCK  
IMPRESSION RESISTANTE A L' ABRASION  
IMPRONTA RESISTENTE ALL' ABRASIONE } RAL 9001

- I -40 °C...+200 °C [1000h]  
+210 °C [1h]
  - II -40 °C...+150 °C  
+180 °C [1h]
  - III -40 °C...+180 °C [240h]  
+220 °C [1h]
  - IV -40 °C...+80 °C
- THERMAL RANGE OF APPLICATION  
THERMISCHER ANWENDBEREICH  
GAMME D'APPLICATION THERMIQUE  
CAMPO TERMICO D'APPLICAZIONE

FURTHER TECHNICAL DATA SEE PRODUCT SPECIFICATION  
WEITERE TECHNISCHE DATEN SIEHE PRODUKT SPEZIFIKATION  
AUTRES DONNEES TECHNIQUES VOIR PRODUCT SPECIFICATION  
ULTERIORI DATI TECNICI VEDERE SPECIFICA DI PRODOTTO } 441 032 191 0

INSTRUCTIONS OF INSTALLATION SEE ADAPTATION SPECIFICATION  
EINBAUHINWEISE SIEHE ADAPTION-SPEZIFIKATION  
INSTRUCTIONS D'INSTALLATION VOIR SPECIFICATION D'ADAPTION  
ISIRUZIONI D'INSTALLAZIONE VEDERE SPECIFICA D'ADATTAMENTO } 441 032 100 0

DEGREE OF PROTECTION (IN CONNECTION WITH PLUG)  
SCHUTZART (IN VERBINDUNG MIT KUPPLUNGSSTECKER)  
DEGRE DE PROTECTION (DANS CONNECTION AVEC CONNECTEUR MALE)  
GRADO DI PROTEZIONE (IN COLLAGAMENTO CON SPINOTTO) } IP 6K8, IP 6K9K  
ISO 20653



General Specification: JED-334-0, Size ISO 14405-1 LP		Copyright WABCO®		<b>WABCO</b>					
Further Technical Data:		Date	Signature				INDUCTIVE SENSOR WITH SOCKET STABSENSOR MIT KUPPLUNGSDOSE CAPTEUR AVEC CONNECTEUR FEMELLE SENSORE INDUTTIVO CON CONNETTORE		
Doc. Code:	Sheet: To	2014-05-12	Hornschmacher	Date of first issue: 2002-11-22					
General Tolerances JED-261		Checked	Gruenderker						
Class 1)	Range of Nominal Dimensions ( ± mm)	Expert	Hoefler	005 ML 1/1					
Fine	≤ 50 > 50 ≤ 180 > 180 > 400	Material No.					441 032 807 0		
Medium	1.0 2.0 3.0 4.0	Mtss	Scale	ECN-No. Revision Techn. Resp. Replacement for					
Coarse	X 2.0 3.5 5.0 6.5	0.052 KG	1:1 2:1				162384 2x E 6311.EM 441 032 807 0/96-06-28		
Tapped Holes acc.		Size	CAD System	A 2 Pro/E					
1) Tolerance Class Applied Crossmarked							100mm		

Non e' permesso consegnare o terzi o riprodurre questo documento, ne utilizzare il contenuto o renderlo comunque noto a terzi  
 sans autorisation expresse. Tout manquement a cette regle constitue un abus evident et expose son auteur au versement de dommages et  
 interests. Tous droits de propriété industrielle réservés, notamment en matière de brevets et de modèles.  
 Copying of this document and giving it to others and the use or communication of the contents thereof, are forbidden without express  
 permission of the manufacturer. Any such action shall be deemed to be a violation of the copyright laws of the country of origin.  
 are reserved in the event of the grant of patent or registration of a utility model or design. This document is the subject of copyright.

Toute communication ou reproduction de ce document, toute exploitation ou communication de son contenu sont interdites, sauf  
 autorisation expresse. Tout manquement a cette regle constitue un abus evident et expose son auteur au versement de dommages et  
 interests. Tous droits de propriété industrielle réservés, notamment en matière de brevets et de modèles.  
 Weitergabe sowie Vervielfaeligung dieser Unterlagen, Verwertung und Mitteilung ihres Inhalts nicht gestattet, soweit  
 nicht ausdruecklich zugestimmt. Zuwiderhandlungen stellen einen strafrechtlichen Missbrauch dar und verpflichten zu Schadensersatz.  
 Alle Rechte fuer den Fall der Patentierung oder Gebrauchsmuster-Eintragung vorbehalten.