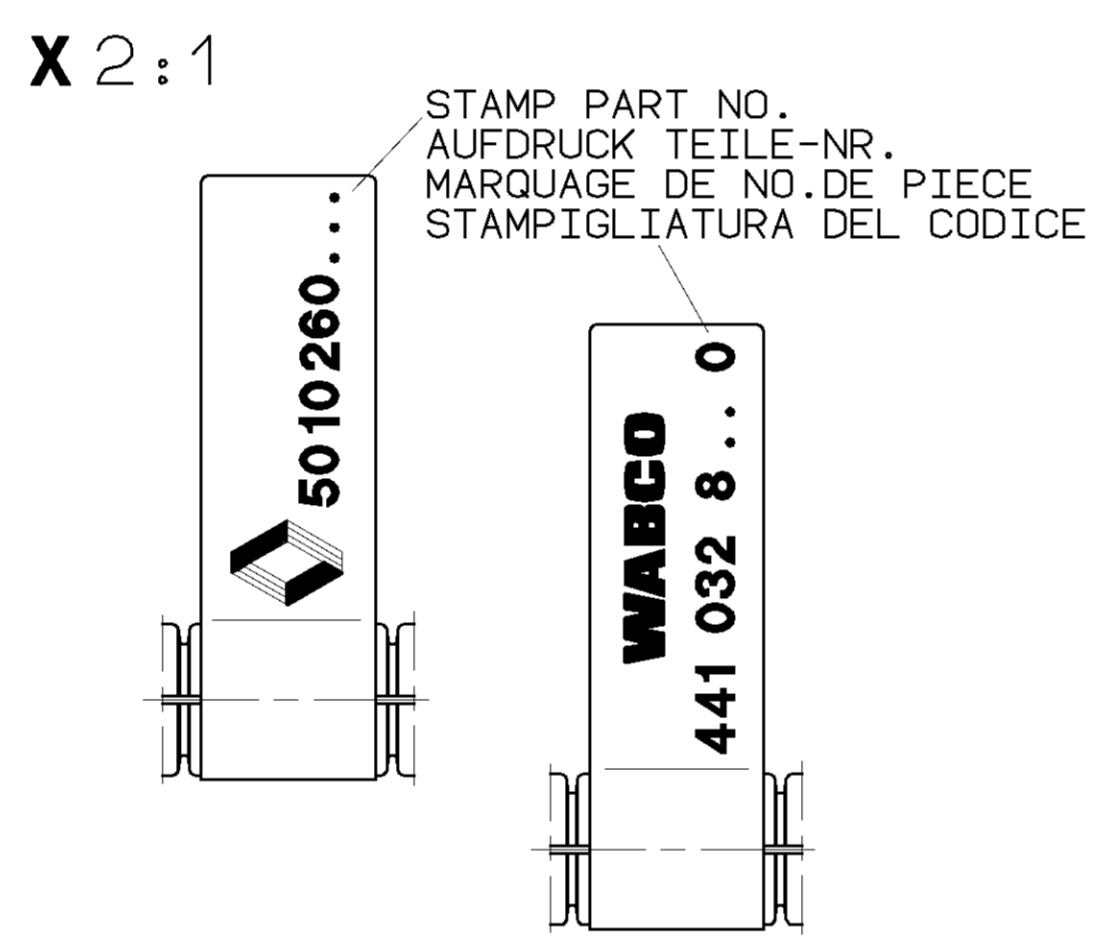


WEEK AND YEAR OF MANUFACTURE  
FERTIGUNGSWOCHE UND JAHR  
SEMAINE ET ANNEE DE FABRICATION  
SETTIMANA E ANNO DI FABBRICAZIONE



\*\*\* NATURAL COLOUR  
NATURFARBEN  
COULEUR NATURELLE  
COLORE NATURALE

----- PROTECTION CAP  
SCHUTZKAPPE  
CAPOT DE PROTECTION  
CAPPUCCIO DI PROTEZIONE

WABCO-NR. RVI-NR.	L [mm]	****	BEMERKUNG
441 032 847 0 5010260991	1800	YELLOW GELB JAUNE GIALLO	RIGHT RECHTS A DROITE DESTRO (1)
441 032 848 0 5010260992			LEFT LINKS A GAUCHE A SINISTRA (2)
441 032 849 0 5010260989	1650	ORANGE ORANGE ARANCIONE	RIGHT RECHTS A DROITE DESTRO (1)
441 032 850 0 5010260990			LEFT LINKS A GAUCHE A SINISTRA (2)
441 032 816 0 5010260723	1400		RIGHT RECHTS A DROITE DESTRO (1)
441 032 817 0 5010260724			LEFT LINKS A GAUCHE A SINISTRA (2)
441 032 824 0 5010260735	930	BLUE BLAU BLEU BLU	RIGHT RECHTS A DROITE DESTRO (1)
441 032 825 0 5010260736			LEFT LINKS A GAUCHE A SINISTRA (2)
441 032 826 0 5010260795	820	WHITE WEISS BLANC BLANCO	RIGHT RECHTS A DROITE DESTRO (1)
441 032 827 0 5010260796			LEFT LINKS A GAUCHE A SINISTRA (2)
441 032 828 0 5010260797	670	GREEN GRUEN VERT VERDE	RIGHT RECHTS A DROITE DESTRO (1)
441 032 829 0 5010260798			LEFT LINKS A GAUCHE A SINISTRA (2)

THERMAL RANGE OF APPLICATION FOR SENSOR  
THERMISCHER ANWENDUNGSBEREICH FUER SENSOR  
GAMME D'APPLICATION THERMIQUE POUR CAPTEUR  
CAMPO DI APPLICAZIONE TERMICA DEL SENSORE } -40° C...+150° C

THERMAL RANGE OF APPLICATION FOR CABLE  
THERMISCHER ANWENDUNGSBEREICH FUER KABEL  
GAMME D'APPLICATION THERMIQUE POUR CABLE  
CAMPO DI APPLICAZIONE TERMICA DEL CAVO } -40° C...+180° C  
+220° C[1h]

THERMAL RANGE OF APPLICATION FOR CONNECTOR PLUG/SOCKET  
THERMISCHER ANWENDUNGSBEREICH FUER KUPPLUNGSSTECKER/DOSE  
GAMME D'APPLICATION THERMIQUE POUR CONNECTEUR MALE/FEMELLE  
CAMPO DI APPLICAZIONE TERMICA DEL CONNETTORE } -40° C...+80° C

FOR FURTHER TECHNICAL DATA SEE PRODUCT SPECIFICATION  
WEITERE TECHNISCHE DATEN SIEHE PRODUKT SPEZIFIKATION  
POUR AUTRES DONNEES TECHNIQUES VOIR PRODUCT SPECIFICATION  
PER ULTERIORI DATI TECNICI VEDERE SPECIFICA DI PRODOTTO } 441 032 808 0

TYPE OF PROTECTION (IN CONNECTION WITH CONNECTOR)  
SCHUTZART (IN VERBINDUNG MIT KUPPLUNG)  
MODE DE PROTECTION (DANS CONNECTION AVEC CONNECTEUR RACCORDE)  
TIPO DI PROTEZIONE (CON CONNETTORE INGAGGIATO) } IP 68  
EN 60529/IEC 529

\* ABRASION RESISTANT PRINT  
ABRIEBFESTER AUFDRUCK  
RESISTANCE A L'ABRASION  
RESISTENTE ALL'ABRASIONE } RAL 9001

\*\* TWO CORE CABLE  
LEITUNG ZWEIADRIG  
CABLE A DEUX CONDUCTEURS  
CAVO A DUE CONDUTTORI } THERMORAD  
2x0.5mm<sup>2</sup>  
ASC 77799 A

BEND RADIUS CABLE  
BIEGERADIUS KABEL  
RAYON DE COURBURE DU CABLE  
RAGGIO DI CURVATURA DEL CAVO } R 15 MIN, <math>\sphericalangle 90^\circ</math>

STRAIN RELIEF CABLE  
ZUGENTLASTUNG KABEL  
ARRET DE CABLE  
SCARICO DI TRAZIONE DEL CAVO } MAX.50N <math>\sphericalangle 20^\circ</math> C

GENERAL SPECIFICATION: JED-034		CAD/CAM DRAWING COPYRIGHT		<b>WABCO</b>	
FURTHER TECHNICAL DATA:		DATE: 97-04-14		DRAWN: HARNISCHM	
DOC. CODE: SHEET: TO:		SIGNATURE:		CHECKED: 97-04-14	
GENERAL TOLERANCES		STANDARDIZATION:		PRODUCT IDENTIFICATION NO.	
RANGE OF NOMINAL DIMENSIONS (± mm)		DATE: 98-05-26		DOC. CODE: SHEET	
CLASS 1)	≤50	≤180	≤400	≤1000	≥1000
FINE	0,5	1,0	1,5	2,0	± 3'
MEDIUM	1,0	2,0	3,0	4,0	
COARSE	2,0	3,5	5,0	6,5	
TAPPED HOLES ACC. ISO 4039 / JED-162	064065	1x D	98-05-26	MASS	SCALE
1) TOLERANCE CLASS APPLIED CROSSMARKED	064053	3x C	98-03-20	0,1 kg	1:1 (2:1)
	064033	6x B	98-01-22	SIZE	T.R.I.
	061587	4x A	97-06-18	441 032 815 0	653 1/1
	DEN-NO.	REV.	DATE	A 1	141

TOILE COMMUNICATION DE REPRODUCTION DE CE DOCUMENT, TOUTE REPRODUCTION OU COMMUNICATION DE SON CONTENU, EST INTERDITE SANS LAutorisation écrite de WABCO. Toute réimpression, reproduction ou communication de ce document sans la permission écrite de WABCO est formellement interdite. Toute réimpression, reproduction ou communication de ce document sans la permission écrite de WABCO est formellement interdite. Toute réimpression, reproduction ou communication de ce document sans la permission écrite de WABCO est formellement interdite. Toute réimpression, reproduction ou communication de ce document sans la permission écrite de WABCO est formellement interdite.