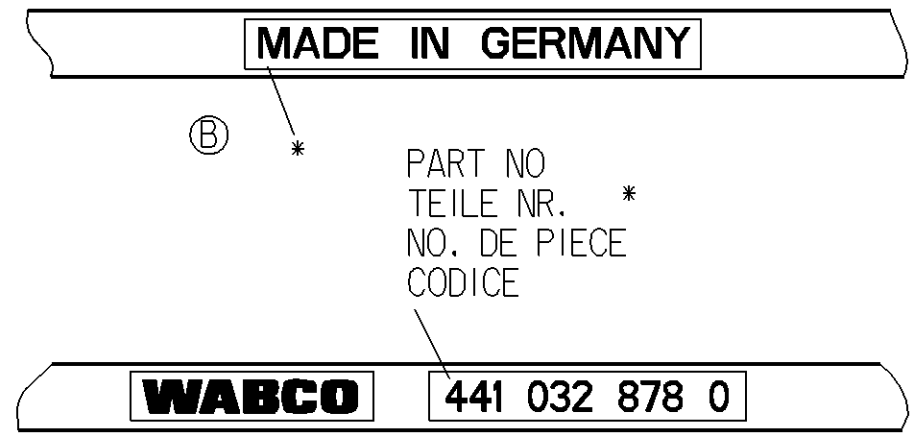
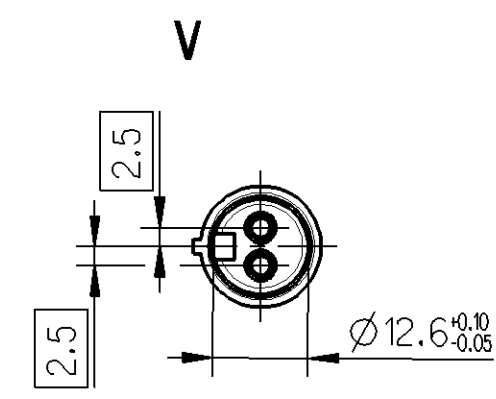
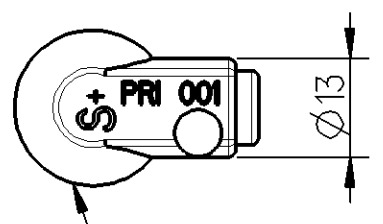


--- PROTECTION CAP  
SCHUTZKAPPE  
CAPOUCHON  
PROTETTORE



**X**  
2:1  
PART NO  
TEILE NR. \*  
NO. DE PIECE  
CODICE



**B**  
DATE OF MANUFACTURE  
HERSTELLDATUM  
DATE DE FABRICATION  
DATA DI FABBRICAZIONE

THERMAL RANGE OF APPLICATION FOR SENSOR  
THERMISCHER ANWENDUNGSBEREICH FUER SENSOR  
GAMME D'APPLICATION THERMIQUE POUR SENSOR  
CAMPO TERMICO D'APPLICAZIONE DEL SENSORE } -40 °C...+150 °C

THERMAL RANGE OF APPLICATION FOR CABLE  
THERMISCHER ANWENDUNGSBEREICH FUER KABEL  
GAMME D'APPLICATION THERMIQUE POUR CABLE  
CAMPO TERMICO D'APPLICAZIONE DEL CAVO } -40 °C...+180 °C  
+220 °C[1h]

THERMAL RANGE OF APPLICATION FOR CONNECTOR SOCKET  
THERMISCHER ANWENDUNGSBEREICH FUER KUPPLUNGSDOSE  
GAMME D'APPLICATION THERMIQUE POUR CONNECTEUR FEMELLE  
CAMPO TERMICO D'APPLICAZIONE DEL CONNETTORE } -40 °C...+80 °C

FURTHER TECHNICAL DATA SEE PRODUCT SPECIFICATION  
WEITERE TECHNISCHE DATEN SIEHE PRODUKT SPEZIFIKATION  
AUTRES DONNEES TECHNIQUES VOIR PRODUCT SPECIFICATION  
ULTERIORI DATI TECNICI VEDERE SPECIFICA DI PRODOTTO } 441 032 808 0

INSTRUCTIONS OF INSTALLATION SEE ADAPTATION SPECIFICATION  
EINBAUINWEISE SIEHE ADAPTION-SPEZIFIKATION  
INSTRUCTIONS D'INSTALLATION VOIR SPECIFICATION D'ADAPTION  
ISIRUZIONI D'INSTALLAZIONE VEDERE SPECIFICA D'ADATTAMENTO } 441 032 100 0

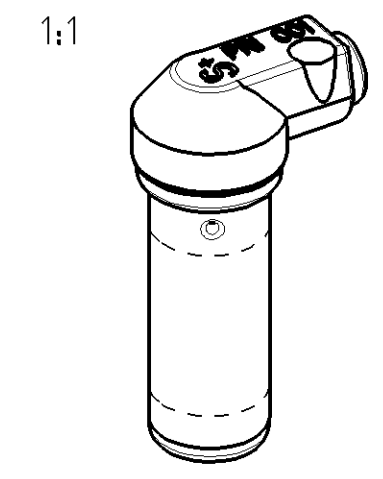
DEGREE OF PROTECTION (IN CONNECTION WITH PLUG)  
SCHUTZART (IN VERBINDUNG MIT KUPPLUNGSSTECCKER)  
DEGRE DE PROTECTION (DANS CONNECTION AVEC CONNECTEUR MALE)  
GRADO DI PROTEZIONE (IN COLLAGAMENTO CON SPINOTTO) } IP 68 ↔ IEC 60529  
IP 69 K ↔ DIN 40050 BL.9

TWO CORE CABLE  
LEITUNG ZWEIADRIG  
CABLE A DEUX CONDUCTEURS  
CAVO A DUE CONDUTTORI } THERMORAD  
2x0.5mm<sup>2</sup>  
ASC 77799 A

STRAIN RELIEF CABLE  
ZUGENTLASTUNG KABEL  
ARRET DE CABLE  
SCARICO DI TRAZIONE DEL CAVO } MAX.50N @-20°C

BEND RADIUS CABLE  
BIEGERADIUS KABEL  
RAYON DE COURBURE DE CABLE  
RAGGIO DI CURVATURA DEL CAVO } R 15 MIN, <math>\alpha 90^\circ</math>

\* ABRASION RESISTANT PRINT  
ABRIEFESTER AUFDRUCK  
IMPRESSION RESISTANTE A L' ABRASION  
IMPRONTA RESISTENTE ALL' ABRASIONE } RAL 9001



Non e permesso consegnare o terzi o riprodurre questo documento, ne utilizzare il contenuto o renderlo comunque noto a terzi  
 Toute communication ou reproduction de ce document, toute exploitation ou communication de son contenu sont interdites, sauf  
 autorisation expresse. Tout manquement a cette regle constitue un abus evident et expose son auteur au versement de dommages et  
 interets. Tous droits de propriete industrielle reserves, notamment en matiere de brevets.  
 Weitergabe sowie Verfertigung dieser Unterlagen, Verwertung und Mitteilung ihres Inhaltes  
 nicht gestattet, soweit nicht ausdruecklich zugestanden. Zuwiderhandlungen stellen einen strafrechtlichen Missbrauch dar und  
 Alle Rechte fuer den Fall der Patentierung oder Gebrauchsmuster-Eintragung vorbehalten.

General Specification: JED-334-0			Copyright WABCO®			<b>WABCO</b>		
Further Technical Data:			Date			Signature		
Doc. Code:			Sheet:			To		
General Tolerances JED-261			1999-01-08			Harnischmacher		
Class 1)			Range of Nominal Dimensions ( ± mm)			Checked		
Fine			≤ 50			1.0		
Medium			50 < 180			1.5		
Coarse			180 < 400			2.0		
X			400 < 6.5			4.0		
DCN-No.			Rev.			Date		
112247			2x B			2007-01-30		
087766			1x A			2003-10-15		
Tapped Holes acc.			Mass			Scale		
State of Revision			1) Tolerance Class Applied Crossmarked			Material No.		
A 2			530			WABCO Id. No.: 4410328780		
Function Code			CAD System			Prod.Type		
Pro/E			0 1 X			Replacement for		
Doc.Code			Language			Sheet		
605			en/de fr/it			1/1		