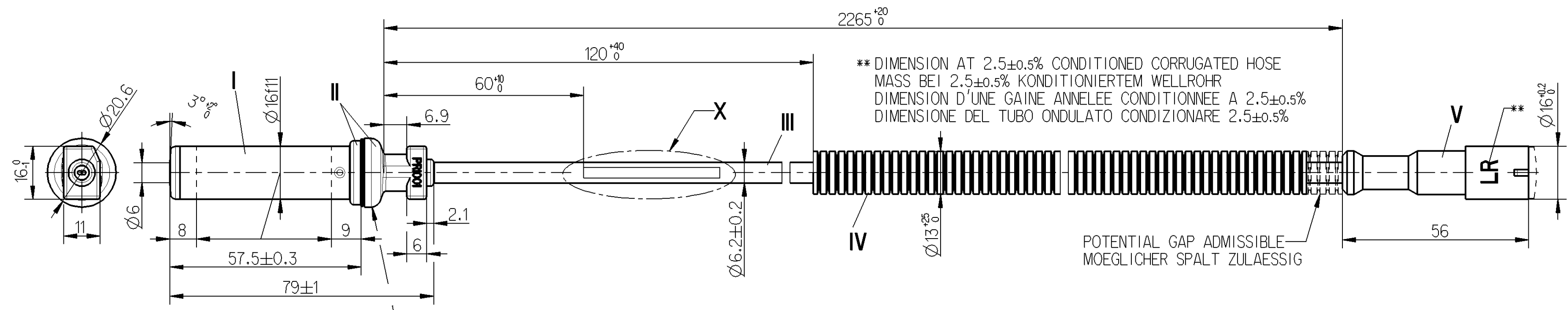


Ø16f11 -0.016
-0.126



** DIMENSION AT 2.5±0.5% CONDITIONED CORRUGATED HOSE
MASS BEI 2.5±0.5% KONTIONIERTEM WELLRÖHR
DIMENSION D'UNE GAINE ANNELEE CONDITIONNEE A 2.5±0.5%
DIMENSIONE DEL TUBO ONDULATO CONDIZIONARE 2.5±0.5%

POTENTIAL GAP ADMISSIBLE
MOEGLICHER SPALT ZULAESSIG

----- PROTECTION CAP
SCHUTZKAPPE
CAPOUCHON
PROTETTORE

DATE OF MANUFACTURE
HERSTELLDATUM + HT
DATE DE FABRICATION
DATA DI FABBRICAZIONE

VOLVO 2130647. **MADE IN GERMANY**

PART NO
TEILE NR. *
NO. DE PIECE
CODICE

WABCO 441 035 33. 0 **MADE IN GERMANY**

TWO CORE CABLE
LEITUNG ZWEIADRIG
CABLE A DEUX CONDUCTEURS
CAVO A DUE CONDUTTORI
} THERMORAD
2x0.96mm²
EPD 33336 A

STRAIN RELIEF CABLE
ZUGENTLASTUNG KABEL
ARRET DE CABLE
SCARICO DI TRAZIONE DEL CAVO
} MAX.50N @ 20°C

BEND RADIUS CABLE
BIEGERADIUS KABEL
RAYON DE COURBURE DE CABLE
RAGGIO DI CURVATURA DEL CAVO
} R 15 MIN, α 90°

* ABRASION RESISTANT PRINT
ABRIEBFESTER AUFDRUCK
IMPRESSION RESISTANTE A L' ABRASION
IMPRONTA RESISTENTE ALL' ABRASIONE
} RAL 9001

WABCO-NO. VOLVO-NO.	** MARKING
441 035 337 0 21306470	LR * (LEFT REAR)
441 035 338 0 21306471	RR * (RIGHT REAR)

THERMAL RANGE OF APPLICATION THERMISCHER ANWENDUNGSBEREICH GAMME D'APPLICATION THERMIQUE CAMPO TERMICO D'APPLICAZIONE	MARKING
I -40 °C...+200 °C [1000h] +210 °C [1h]	II
II -40 °C...+150 °C +180 °C [1h]	III
III -40 °C...+180 °C +220 °C [1h]	IV
IV -40 °C...+120 °C	V
V -40 °C...+80 °C	

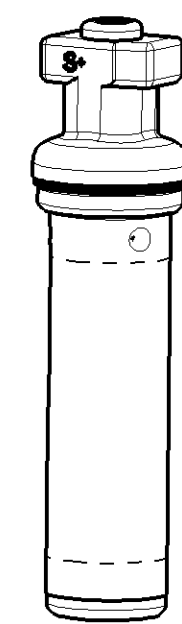
FURTHER TECHNICAL DATA SEE PRODUCT SPECIFICATION
WEITERE TECHNISCHE DATEN SIEHE PRODUKT SPEZIFIKATION
AUTRES DONNEES TECHNIQUES VOIR PRODUCT SPECIFICATION
ULTERIORI DATI TECNICI VEDERE SPECIFICA DI PRODOTTO
} 441 032 381 0

INSTRUCTIONS OF INSTALLATION SEE ADAPTION SPECIFICATION
EINBAUINWEISE SIEHE ADAPTION-SPEZIFIKATION
INSTRUCTIONS D'INSTALLATION VOIR SPECIFICATION D'ADAPTION
ISIRUZIONI D'INSTALLAZIONE VEDERE SPECIFICA D'ADATTAMENTO
} 441 032 100 0

DEGREE OF PROTECTION (IN CONNECTION WITH PLUG)
SCHUTZART (IN VERBINDUNG MIT KUPPLUNGSSTECCKER)
DEGRE DE PROTECTION (DANS CONNECTION AVEC CONNECTEUR MALE)
GRADO DI PROTEZIONE (IN COLLAGAMENTO CON SPINOTTO)
} IP 68
IP 69 K ↔ ISO 20653

X
2:1

1:1



General Specification: JED-334-0		Copyright WABCO®		WABCO		
Further Technical Data:		Date	Signature			
Doc. Code:	Sheet: To	2009-09-07	Harnischmacher			
General Tolerances JED-261		2009-09-10	Dalisdas			
Class 1) Range of Nominal Dimensions (± mm)		Expert				
Fine	≤ 50 > 50 ≤ 180 > 180 ≤ 400 > 400	Heinrich				
Medium	1.0 2.0 3.0 4.0	Mass	Scale	Material No.	Date of first issue: 2009-09-10	
Coarse	X 2.0 3.5 5.0 6.5	0.154 KG	1:1 2:1	441 035 339 0	Doc.Code	Language
Tapped Holes acc.		Size	CAD System	053	ML	1/1
1) Tolerance Class Applied Crossmarked		A 2	Pro/E	ECN-No.	Revision	Techn. Resp.
				-	-	Replacement for
						884 013 591 0

Non è permesso consegnare o terzi o riprodurre questo documento, né utilizzare il contenuto o renderlo comunque noto a terzi
 without express: tout manquement o autre règle contraire au cas échéant et expose son auteur au versement de dommages et
 E' fatto riserva di tutti i diritti, espressi o taciti, e di tutti i brevetti e marchi.
 Copying of this document and giving it to others and the use or communication of the contents thereof, are forbidden without express
 permission in writing from the manufacturer. The manufacturer assumes no responsibility for any damage or loss of data caused by the use
 are reserved in the event of the grant of patent or registration of a utility model or design. This document is the subject of copyright.

Toute communication ou reproduction de ce document, toute exploitation ou communication de son contenu sont interdites, sauf
 autorisation expresse: tout manquement o autre règle contraire au cas échéant et expose son auteur au versement de dommages et
 E' fatto riserva di tutti i diritti, espressi o taciti, e di tutti i brevetti e marchi.
 Weitergabe sowie Vervielfältigung dieser Unterlagen, Vererbung und Mitteilung ihres Inhalts nicht gestattet, soweit
 nicht ausdrücklich zugelassen. Zuwiderhandlungen stellen einen strafrechtlichen Missbrauch dar und verpflichten zu Schadensersatz.
 Alle Rechte für den Fall der Patentierung oder Gebrauchsmuster-Eintragung vorbehalten.