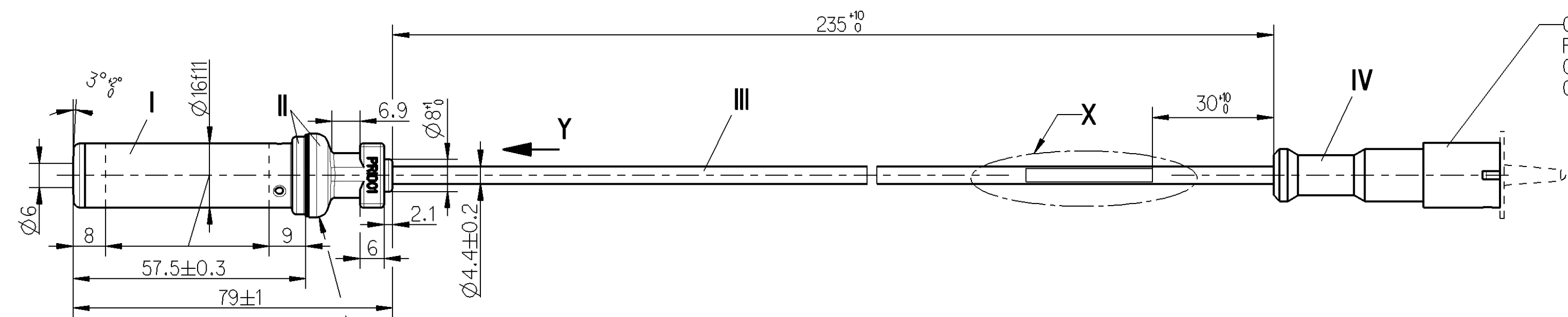


Ø16f11 -0.016
-0.126



COLOUR
FARBE
COULEUR
COLORE

BLACK
SCHWARZ
NOIR
NERO

----- PROTECTION CAP
SCHUTZKAPPE
CAPOUCHON
PROTETTORE

TWO CORE CABLE
LEITUNG ZWEIADRIG
CABLE A DEUX CONDUCTEURS
CAVO A DUE CONDUTTORI

CCS
2x0.5mm²

CABLE SHEATHING
KABELMANTEL
GAINÉ DE CABLE
GUAINA DI CAVO

PUR

LENGTH OF LAY
SCHLAGLAENGE
PAS D'ASSEMBLAGE
PASSO DI RIUNIONE

MAX. 50mm

STRAIN RELIEF CABLE
ZUGENTLASTUNG KABEL
ARRET DE CABLE
SCARICO DI TRAZIONE DEL CAVO

MAX.50N @ ±20°C

BEND RADIUS CABLE
BIEGERADIUS KABEL
RAYON DE COURBURE DE CABLE
RAGGIO DI CURVATURA DEL CAVO

R 15 MIN. ∠ 90°

DATE OF MANUFACTURE
HERSTELLDATUM + HT
DATE DE FABRICATION
DATA DI FABBRICAZIONE

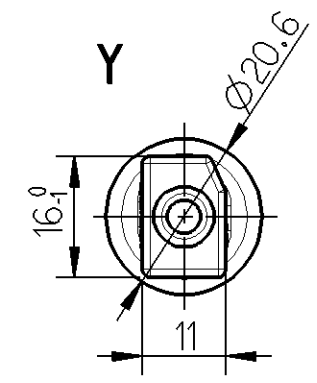
A 002 542 43 18/002 MADE IN GERMANY

X
2:1

PART NO.
TEILE NR. *
NO. DE PIECE
CODICE

ZGS

WABCO 441 035 345 0 MADE IN GERMANY



- THERMAL RANGE OF APPLICATION
THERMISCHER ANWENDUNGSBEREICH
GAMME D'APPLICATION THERMIQUE
CAMPO TERMICO D'APPLICAZIONE
- I -40 °C...+200 °C [1000h]
+210 °C [1h]
 - II -40 °C...+160 °C
+180 °C [1h]
 - III -40 °C...+120 °C
+150 °C [1h]
 - IV -40 °C...+80 °C

* ABRASION RESISTANT PRINT
ABRIEBFESTER AUFDRUCK
IMPRESSION RESISTANTE A L' ABRASION
IMPRONTA RESISTENTE ALL' ABRASIONE

RAL 9001

FURTHER TECHNICAL DATA SEE PRODUCT SPECIFICATION
WEITERE TECHNISCHE DATEN SIEHE PRODUKT SPEZIFIKATION
AUTRES DONNEES TECHNIQUES VOIR PRODUCT SPECIFICATION
ULTERIORI DATI TECNICI VEDERE SPECIFICA DI PRODOTTO

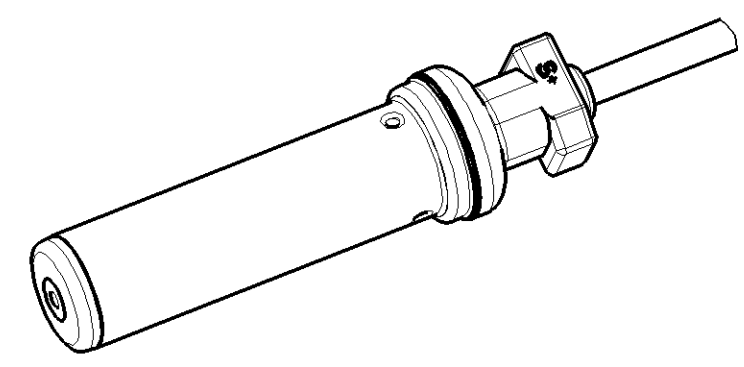
441 032 485 0

INSTRUCTIONS OF INSTALLATION SEE ADAPTATION SPECIFICATION
EINBAUINWEISE SIEHE ADAPTION-SPEZIFIKATION
INSTRUCTIONS D'INSTALLATION VOIR SPECIFICATION D'ADAPTION
ISIRUZIONI D'INSTALLAZIONE VEDERE SPECIFICA D'ADATTAMENTO

441 032 100 0

DEGREE OF PROTECTION (IN CONNECTION WITH PLUG)
SCHUTZART (IN VERBINDUNG MIT KUPPLUNGSSTECCKER)
DEGRE DE PROTECTION (DANS CONNECTION AVEC CONNECTEUR MALE)
GRADO DI PROTEZIONE (IN COLLAGAMENTO CON SPINOTTO)

IP 67
IP 69 K ←→ ISO 20653



1:1

General Specification: JED-334-0		Copyright WABCO®		WABCO		
Further Technical Data:		Date	Signature			
Doc. Code:	Sheet:	To	2010-03-15	Drawn	Hornschmacher	
General Tolerances JED-261			Checked	2010-03-15		
Range of Nominal Dimensions (± mm)			Expert	Gruenderker		
Class 1)	≤ 50	> 50 ≤ 180	> 180 ≤ 400	> 400	±3°	
Fine	0.5	1.0	1.5	2.0	±3°	
Medium	1.0	2.0	3.0	4.0	±3°	
Coarse	X 2.0	3.5	5.0	6.5	±3°	
Tapped Holes acc.			A 2		Pro/E	
1) Tolerance Class Applied Crossmarked			A 2		Pro/E	
Material No.		Date of first issue: 2010-03-15		Doc.Code Language Sheet		
441 035 345 0		005 ML 1/1		Replacement for		
ECN-No.		Revision		Techn. Resp.		441 032 426 0

Non e permesso consegnare o terzi o riprodurre questo documento, ne utilizzare il contenuto o renderlo comunque noto a terzi.
 E' fatto riserva di tutti i diritti. E' vietata espressamente la ristampa o l'uso non autorizzato senza permesso scritto dalla WABCO.
 Toute communication ou reproduction de ce document, toute exploitation ou communication de son contenu sont interdites, sauf autorisation expresse. Tout manquement a cette regle constitue un abus evident et expose son auteur au versement de dommages et interets. Tous droits de propriété industrielle reserves, notamment en matière de brevets et de modèles.
 Weitergabe sowie Vervielfältigung dieser Unterlagen, Verwertung und Mitteilung ihres Inhalts nicht gestattet, soweit nicht ausdrücklich zugestimmt. Zuwiderhandlungen stellen einen strafrechtlichen Missbrauch dar und verpflichten zu Schadensersatz. Alle Rechte für den Fall der Patentierung oder Gebrauchsmuster-Eintragung vorbehalten.

Toute communication ou reproduction de ce document, toute exploitation ou communication de son contenu sont interdites, sauf autorisation expresse. Tout manquement a cette regle constitue un abus evident et expose son auteur au versement de dommages et interets. Tous droits de propriété industrielle reserves, notamment en matière de brevets et de modèles.
 Weitergabe sowie Vervielfältigung dieser Unterlagen, Verwertung und Mitteilung ihres Inhalts nicht gestattet, soweit nicht ausdrücklich zugestimmt. Zuwiderhandlungen stellen einen strafrechtlichen Missbrauch dar und verpflichten zu Schadensersatz. Alle Rechte für den Fall der Patentierung oder Gebrauchsmuster-Eintragung vorbehalten.