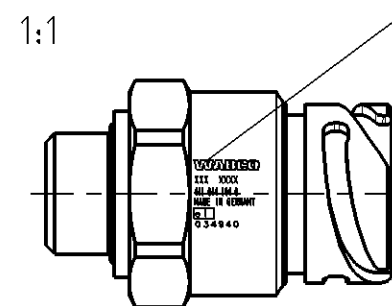


CONNECTION TO ATMOSPHERE MUST LEAD THROUGH WATER-TIGHT CABLING TO A PROTECTED AREA (E.G. IN DRIVERS CAB).
 VERBINDUNG ZUR ATMOSPHERE MUSS UEBER EINE WASSERDICHTER VERKABELUNG ZU EINEM GESCHUETZTEN ORT FUEHREN (Z.B. IM FAHRERHAUS).
 CONNEXION A L' ATMOSPHERE DOIT PASSER PAR UN CABLAGE ENTACHE A L' EAU A UNE ZONE PROTEGE (PAR EXEMPLE: LA CABINE).
 CONNESSIONE ALL 'ATMOSFERA DEVE PASSARE ATTRAVERSO UN CABLAGGIO STAGNO IN UNA ZONA PROTETTA (COME LA CABINA DEL CONDUCENTE).

INSTALLATION POSITION IS OPTIONAL ,BUT AVOID ACCUMULATION OF DIRT IN THE PRESSURE CHANNEL CAUSED BY VERTICAL INSTALLATION (CONNECTOR FACING DOWNWARD).
 DIE EINBAULAGE IST BELIEBIG, ABER VERSCHMUTZUNG DES DRUCKKANALES BEI VERTIKALEM EINBAU (STECKER NACH UNTEN) VERMEIDEN.
 POSITION D'INSTALLATION A VOLONTA, MAIS EVITER L'INSTRUSION DE POUSSIERES DANS LE CANAL SOUS PRESSION (CONNECTEUR VERS LE BAS).
 POSIZIONE DI MONTAGGIO A SCELTA ,MA EVITA L'ACCUMULAZIONE DELLO SPORCO NEL CANALE DELLA PRESSIONE CAUSATO DALL L'INSTALLAZIONE VERTICALE (CONNETTORE VERSO IL BASSO).

DEGREE OF PROTECTION WITH MOUNTED SENSOR AND CONNECTOR
 SCHUTZART BEI EINGEBAUTEM SENSOR UND MONTIERTEM GEGENSTECKER IP 6K7, IP 6K9K
 DEGRE DE PROTECTION AVEC CAPTEUR ET CONNECTEUR MONTE
 GRADO DI PROTEZIONE CON SENSORE E CON SENSORE E CONNETTORE MONTATI

IDENTIFICATION OF DEVICE PRINTED OR LASER PRINTED
 GERATEKENNZEICHNUNG GEPRAEGT ODER GELASERT
 IDENTIFICATION DE L' APPAREIL IMPRIME OU IMPRIME A LASER
 IDENTIFICAZIONE DELL' APPARECCHIO STAMPATO O ISCRITTO A LASER



MEASURING PRINCIPLE: PIEZO-RESISTIVE
 MESSPRINZIP: PIEZORESISTIV
 PRINCIPE DE MESURE: PIEZORESISTIF
 PRINCIPIO DI MISURA: PIEZORESISTIVO

SUPPLY VOLTAGE: 8 - 32 V DC
 SPEISESPANNUNG:
 TENSION D'ALIMENTATION:
 TENSIONE D'ALIMENTAZIONE:

CURRENT CONSUMPTION: ≤ 15 mA
 STROMAUFNAHME:
 CONSOMMATION DE COURANT:
 ASSORBIMENTO DI CORRENTE:

THERMAL RANGE OF APPLICATION: -40 °C... +80 °C
 THERMISCHER ANWENDUNGSBEREICH:
 GAMME D'APPLICATION THERMIQUE:
 CAMPO TERMICO D'APPLICAZIONE:

MEASURING RANGE: 0-12 bar
 MESSBEREICH:
 ZONE DE MESURE:
 CAMPO DI MISURA: RELATIVE PRESSURE
 RELATIVDRUCK
 PRESSION RELATIVE
 OPRESSIONE RELATIVA

OFFSET
 OFFSET
 DEPLACEMENT DE VALEURS 0,5 V
 DIFFERIMENTO DEI VALORI

SENSITIVITY
 EMPFINDLICHKEIT
 SENSIBILITE 333 mV / bar
 SENSIBILITA

LINEARITY
 LINEARITAET
 LINEARITE ± 0.3 % FS
 LINEARITA

HYSTERESIS
 HYSTERESE
 HYSTERESIS ≤ 0.2 % FS
 ISTERESI

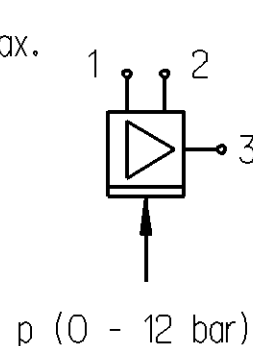
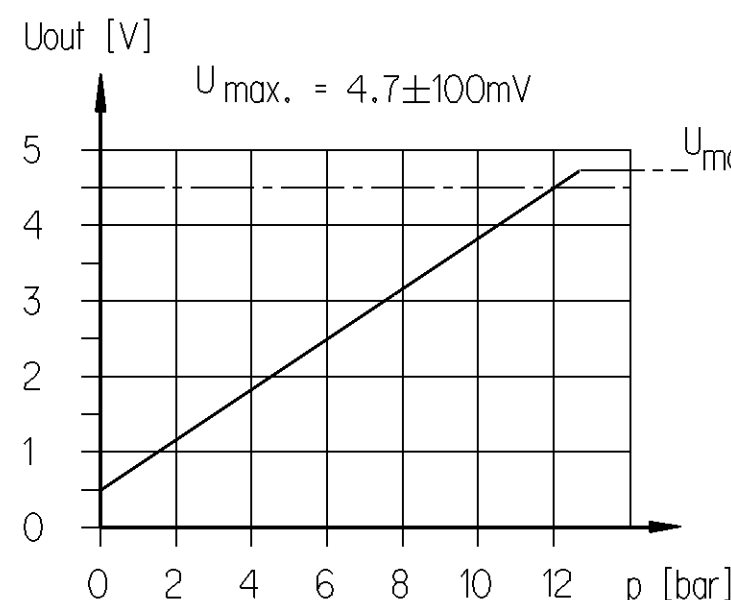
ADMISSIBLE OVERPRESSURE: 16 bar
 ZULAESSIGER UEBERDRUCK:
 ADMISSIBLE SUPPRESSION :
 ADMISSIBLE SOVRAPRESSIONE:

* TIGHTENING TORQUE: 27 ± 2 Nm
 ANZIEHDREHMOMENT:
 COUPLE DE SERRAGE:
 COPPIA DI SERRAGGIO:

** SEALING RING 897 770 250 4
 DICHRING
 BAGUE D'ETANCHEITET
 ANELLO DI TENUTA

*** PLUG CONNECTION SEE
 STECKVERBINDUNG SIEHE 858 000 845 4
 CONNECTION PAR FICHE VOIR
 SPINOTTO VEDERE

**** INSPECTION MARK
 PRUEFZEICHEN
 MARQUE DE CONTROLE
 STAMPA DI COLLAUDO
 034940
 STAMPED OR LASERED
 GEPRAEGT ODER GELASERT
 FRAPPEE OU IMPRIMEE A LASER
 STAMPATO O ISCRIZIONE A LASER



General Specification: JED-334-0		Copyright WABCO®		WABCO	
Further Technical Data:		Date	Signature	PRESSURE SENSOR ECAS	
Doc. Code:	Sheet: To	2007-01-10	HEYDAP	ECAS - DRUCKSENSOR	
General Tolerances JED-261		Checked	Thimm	ECAS - CAPTEUR DE PRESSION	
Range of Nominal Dimensions (± mm)		Expert	RUTSCH	ECAS - SENSORE DI PRESSIONE	
Class 1)	≤ 50	> 50 ≤ 180	> 180 ≤ 400	> 400	Material No.
Fine	0,5	1,0	1,5	2,0	WABCO Id. No.: 4410441040
Medium	X 1,0	2,0	3,0	4,0	Doc.Code
Coarse	2,0	3,5	5,0	6,5	605
Tapped Holes acc.		Mass	Scale	Language	
State of Revision		0,033 KG	2:1 (1:1)	en/de	
1) Tolerance Class Applied Crossmarked		Size	TR1	fr/it	
		A 2	560	1/1	
		Function Code		Replacement for	
		Pro/E		884 005 676 0	
		CAD System		Prod.Type	
		0 2 X		100mm	

Non e permesso copiare o terzi o riprodurre questo documento, ne utilizzare il contenuto o reperire comunque noto a terzi...
 Toute communication ou reproduction de ce document, toute exploitation ou communication de son contenu sont interdites, sauf autorisation expresse...
 Weitergabe sowie Verwertung dieser Unterlagen, Verwertung und Mitteilung ihres Inhalts nicht ausserrechtlich zugestanden...