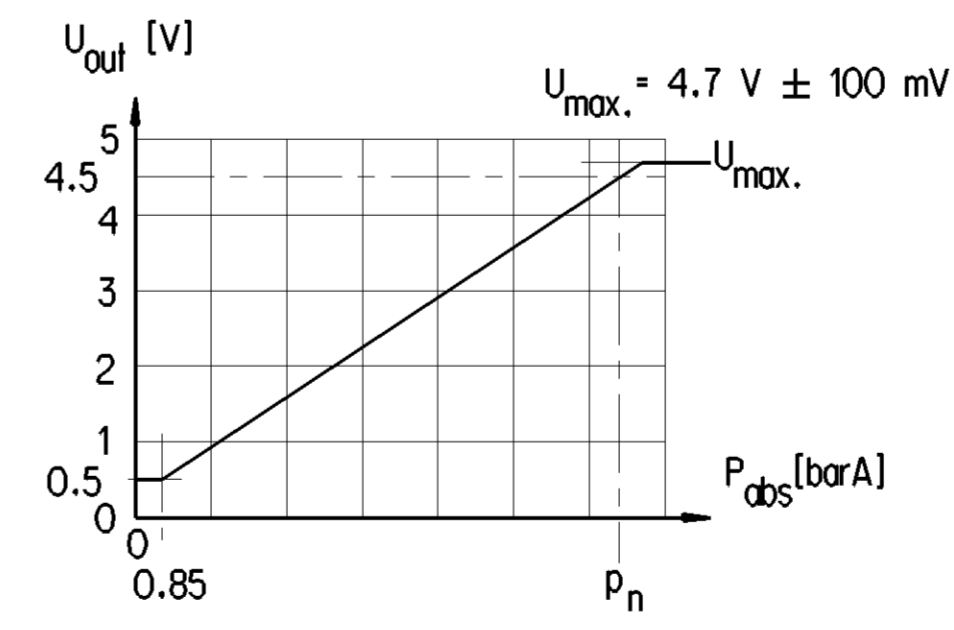
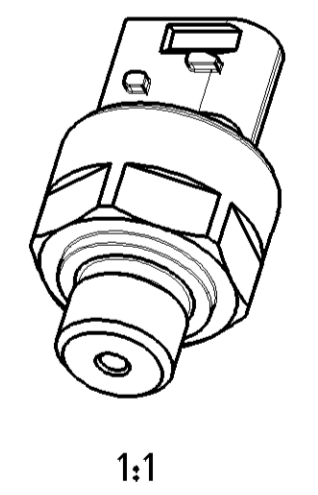


REMARK BEMERKUNG					
1	STUDS END EINSCHRAUBZAPFEN	DIN 3852-1 A M16x1.5			
2	PLUG CONNECTION STECKERVERBINDUNG	HEAAVY DUTY SEALED CONNECTOR SERIES (HDSCS)	858 000 853 4 DOC. CODE 007, REV.H (TYCO C-114-18743 -1 COD."B", Rev. D3)		
3	FLAT CONTACT FLACHKONTAKT	1,5 x 0,6	858 000 859 4 DOC. CODE 007, REV. A (TYCO C-114-18748, REV. A1)		
4	O-RING O-RING	Ø15 x 2	897 770 250 4	SUPPLIED WITH SENSOR 441 044 203 0	
5	THRUST RING / O-RING DRUCKRING / O-RING	893 030 170 4 / 897 770 250 4	NOT SUPPLIED BY WABCO GEGHRT NICHT ZUM LIEFERUMFANG VON WABCO		
	VARIANT 441 044 203 0	TIGHTENING TORQUE ANZIEHDREHMOMENT			
	SEALING RING DICHTRING	DIN 7603- A16 x 20- A1 (811 401 057 4)	TIGHTENING TORQUE ANZIEHDREHMOMENT	37 ± 2 Nm	
6	PLUGGED WITH BALL VERSCHLOSSEN MIT KUGEL				
7	IDENTIFICATION OF DEVICE LASER PRINTED GERAETEKENNZEICHNUNG GELASERT				
8	WABCO PRODUCT NO. WABCO PRODUKT-NR.	441 044 201 0	441 044 202 0	441 044 203 0	441 044 204 0
9	COUNTRY OF ORIGIN URSPRUNGSLAND	MADE IN GERMANY			
10	PRI NUMBER PRI-NUMMER	164			
11	WEEK, YEAR OF MANUFACTURE FERTIGUNGSWOCHE, -JAHR	JED-226			
12	WABCO LOGO	JED-369			
13	INSPECTION MARK PRUEFZEICHEN	10R-046762			
14	TEXT MODULE TEXTBAUSTEIN	CUSTOMER NO. KUNDEN-NR.	CUSTOMER LETTERING KUNDEN-SCHRIFTZUG	--	--
15	TEXT MODULE TEXTBAUSTEIN	ZGS NO. ZGS-NR.	CUSTOMER NO. KUNDEN-NR.	--	--
	WABCO PRODUCT NUMBER WABCO PRODUKTNUMMER	441 044 201 0	441 044 202 0	441 044 203 0	441 044 204 0
	MEASURING RANGE MESSBEREICH	$p^a$ 0.85 - 16.85 barA	0.85 - 13.35 barA	0.85 - 13.35 barA	0.85 - 16.85 barA
	SENSITIVITY EMPFINDLICHKEIT	250mV / bar	320mV / bar	320mV / bar	250mV / bar
	TOTAL ERROR GESAMTFEHLER	± 1.0 % FS (-40°C...+80°C) ± 2.0 % FS (+80°C...+100°C)	± 0.5 % FS (-20°C...+80°C) ± 1.5 % FS (-40°C...-20°C) ± 2.0 % FS (+80°C...+100°C)	± 1.0 % FS (-40°C...+80°C) ± 2.0 % FS (+80°C...+100°C)	± 1.0 % FS (-40°C...+80°C) ± 2.0 % FS (+80°C...+100°C)
	SURFACE OBERFLAECHE	PIN 1 } PIN 2 } PIN 3 }	III } III } IV }	PIN 1 } PIN 2 } PIN 3 }	III } III } III }

DEGREE OF PROTECTION WITH MOUNTED SENSOR AND CONNECTOR  
SCHUTZART BEI EINGEBAUTEM SENSOR UND MONTIERTEM GEGENSTECKER IP 6K7, IP 6K6K, IP 6K8, IP 6K9K

DEGREE OF PROTECTION MOUNTED SENSOR WITHOUT CONNECTOR  
SCHUTZART BEI EINGEBAUTEN SENSOR OHNE GEGENSTECKER IP 6K7



	MATERIAL WERKSTOFF		SURFACE OBERFLAECHE	
I	Al	JED-803	Cr3	JED-259-1
II	PA 66 GF 35	JED-359-1	--	--
III	CuSn	--	Sn 2-4 µm	--
IV	CuSn	--	Au 1-2 µm Ni 4-6 µm (UNDERPLATED)	--

CHARACTERISTICS KENNDATEN	
MEASURING PRINCIPLE MESSPRINZIP	PIEZO-RESISTIV PIEZORESISTIV
TYPE OF PRESSURE DRUCKART	ABSOLUTE PRESSURE ABSOLUTDRUCK
THERMAL RANGE OF APPLICATION THERMISCHER ANWENDUNGSBEREICH	-40 °C ... +100 °C
ADMISSIBLE OVERPRESSURE ZULAESSIGER UEBERDRUCK	23 barA
SUPPLY VOLTAGE SPEISESPANNUNG	8 - 32 V DC
CURRENT CONSUMPTION STROMAUFNAHME	≤ 15 mA
OFFSET OFFSET	0,5 V
LINEARITY LINEARITAET	≤ ± 0,2 % FS
HYSTERESIS HYSTERESE	≤ 0,2 % FS

**TO BE OBSERVED  
ZU BEACHTEN**

INSTALLATION POSITION IS OPTIONAL, BUT AVOID ACCUMULATION OF DIRT IN THE PRESSURE CHANNEL CAUSED BY VERTICAL INSTALLATION (CONNECTOR FACING DOWNWARD)  
DIE EINBAULAGE IST BELIEBIG, ABER VERSCHMUTZUNG DES DRUCKKANALES BEI VERTIKALEM EINBAU (STECKER NACH UNTEN) VERMEIDEN.

PINS MUST NOT BE TOUCHED; DANGER OF DAMAGE THROUGH UNLOADING  
KONTAKTE DUERFEN NICHT VON HAND BERUEHRT WERDEN; GEFAHR DER SCHADIGUNG BEI ENTLADUNG

General Specification: JED-334-0		Copyright WABCO®		<b>WABCO</b>	
Further Technical Data:		Date: 2020-04-17	Drawn: Markuszewski	ECAS PRESSURE SENSOR, CVs ECAS-DRUCKSENSOR	
Doc. Code:	Sheet: To	Checked: 2020-04-29	Expert: Gruender		
General Tolerances JED-261		Range of Nominal Dimensions ( ± mm)			
Class	1)	≤ 50	≤ 180	≤ 400	≥ 400
Fine	X	0,5	1,0	1,5	2,0
Medium		1,0	2,0	3,0	4,0
Coarse		2,0	3,5	5,0	6,5
Tapped Holes acc. -/-		1) Tolerance Class Applied Crossmarked			
Mass	0.030 kg	Scale	2:1 (5:1)	Material No.	441 044 200 0
Date of first issue:	2016-03-21	Doc. Code	053	Language	DE
Revision	1x	Techn. Prep.	6470_EM	Sheet	1/1