

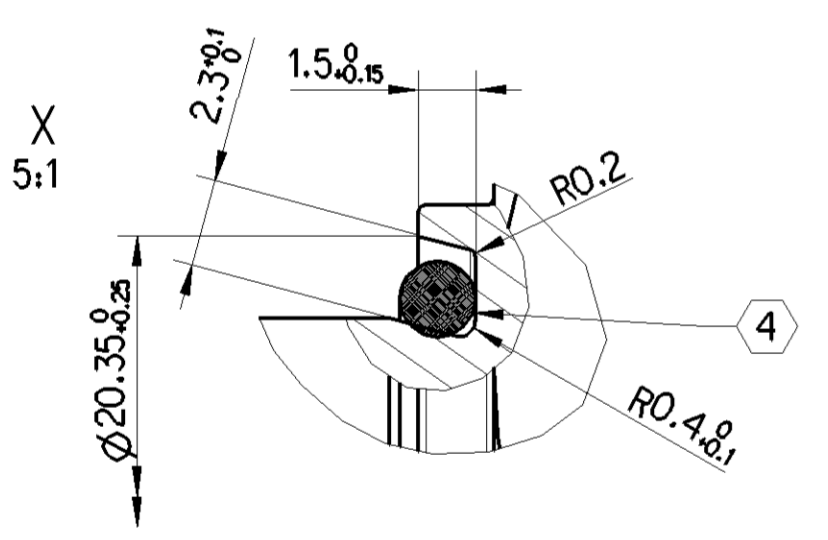
CHARACTERISTICS KENNDATEN	
MEASURING PRINCIPLE MESSPRINZIP	PIEZO-RESISTIVE PIEZORESISTIV
TYPE OF PRESSURE DRUCKART	ABSOLUTE PRESSURE ABSOLUTDRUCK
THERMAL RANGE OF APPLICATION THERMISCHER ANWENDUNGSBEREICH	-40 °C ... +100 °C
ADMISSIBLE OVERPRESSURE ZULAESSIGER UEBERDRUCK	20 barA
MEASURING RANGE MESSBEREICH	0.85-13.35 barA
SUPPLY VOLTAGE SPEISESPANNUNG	8 - 32 V DC
CURRENT CONSUMPTION STROMAUFNAHME	15 mA
OFFSET OFFSET	0,5 V
SENSITIVITY EMPFINDLICHKEIT	320 mV / bar
TOTAL ERROR GESAMTFEHLER	± 1 % FS (-40 °C...+80 °C) ± 2 % FS (+80 °C...+100 °C)
LINEARITY LINEARITAET	± 0,3 % FS
HYSTERESIS HYSTERESE	± 0,2 % FS

○	MATERIAL		SURFACE	
I	Al	JED-803	Cr3	JED-259-1
II	PA 66 GF35	JED-359-1	--	--
III	CuSn6 R420	--	Sn 2-4 µm	--
IV	CuSn6 R420	--	Au 1 - 2 µm Ni 4 - 6 µm (underplated)	--

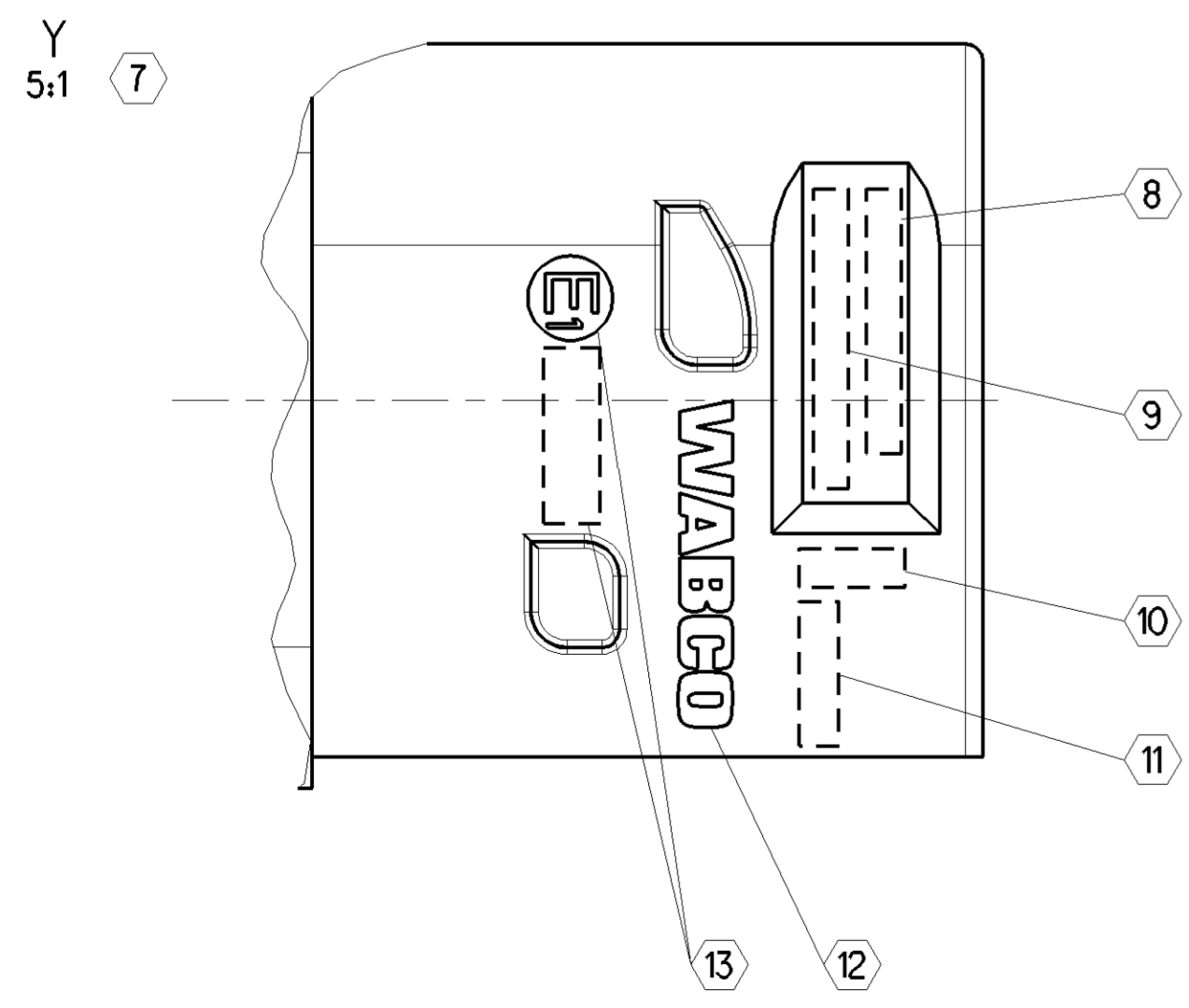
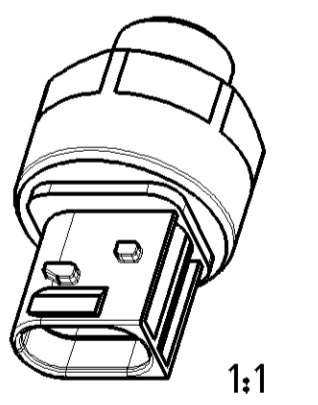
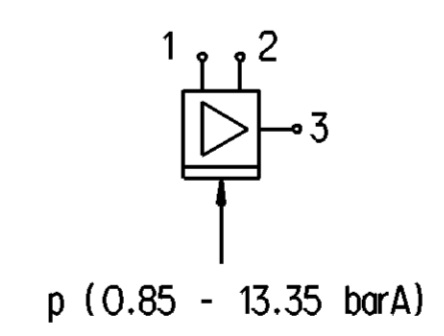
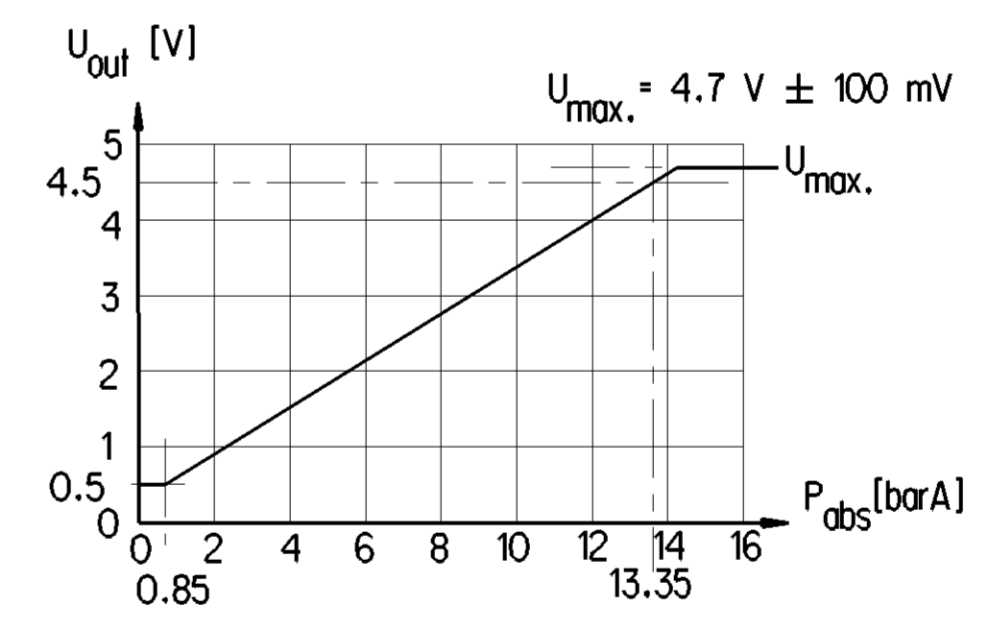
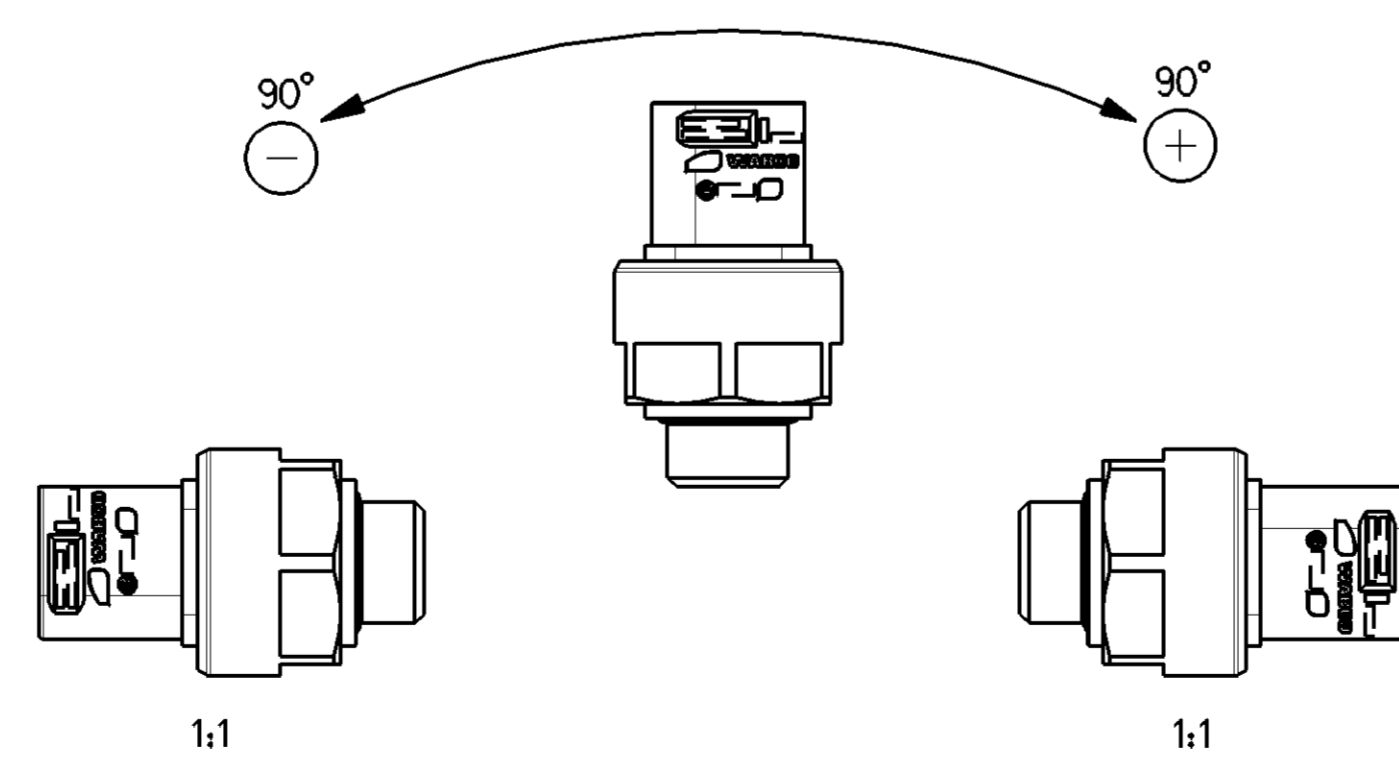
CONTACT ASSIGNMENT KONTAKTBELEGUNG		
1	2	3
SUPPLY VOLTAGE SPEISESPANNUNG	GROUND MASSE	OUTLET AUSGANG
+U _b	GND	U _{out}

REMARK BEMERKUNG			
1	STUDS END EINSCHRAUBZAPFEN	DIN 3852-1 A M16x1.5	
2	PLUG CONNECTION STECKVERBINDUNG	HEAAVY DUTY SEALED CONNECTOR SERIES (HDSCS)	858 000 853 4 DOC. CODE 007, REV.H (TYCO C-114-18743 -1 COD."B", Rev. D3)
3	FLAT CONTACT FLACHKONTAKT		1,5 x 0,6 858 000 859 4 DOC. CODE 007, REV. A (TYCO C-114-18748, REV. A1)
4	O-RING O-RING	Ø15 x 2	897 770 250 4
5	TIGHTENING TORQUE ANZIEHDREHMOMENT		27 ± 4 Nm
6	PLUGGED WITH BALL VERSCHLOSSEN MIT KUGEL		
DEGREE OF PROTECTION WITH MOUNTED SENSOR AND CONNECTOR SCHUTZART BEI EINGEBAUTEM SENSOR UND MONTIERTEM GEGENSTECKER			IP 6K7, IP 6K6K, IP 6K8, IP 6K9K
DEGREE OF PROTECTION MOUNTED SENSOR WITHOUT CONNECTOR SCHUTZART BEI EINGEBAUTEN SENSOR OHNE GEGENSTECKER			IP 6K7
7	IDENTIFICATION OF DEVICE LASER PRINTED GERAETEKENNZEICHNUNG GELASERT		
8	WABCO PRODUCT NO. WABCO PRODUKT-NR.		441 044 203 0
9	COUNTRY OF ORIGIN URSPRUNGSLAND		MADE IN GERMANY
10	PRI NUMBER PRI-NUMMER		164
11	WEEK, YEAR OF MANUFACTURE FERTIGUNGSWOCHE, -JAHR		JED-226
12	WABCO LOGO		JED-369
13	INSPECTION MARK PRUEFZEICHEN		10R-046762

TO BE OBSERVED
ZU BEACHTEN
PINS MUST NOT BE TOUCHED; DANGER OF DAMAGE THROUGH UNLOADING
KONTAKTE DUERFEN NICHT VON HAND BERTUEHRT WERDEN; GEFAHR DER SCHADIGUNG BEI ENTLADUNG



INSTALLATION POSITION
PREFERRED: PRESSURE PORT DOWN
MAX. HORIZONTAL



Non è permesso copiare o riprodurre questo documento, né utilizzare il contenuto o i materiali contenuti in esso, senza permesso scritto dalla WABCO. È vietata la ristampa o l'uso di immagini o disegni. Tutti i diritti sono riservati. WABCO e i suoi marchi sono marchi registrati di WABCO. Copia di questo documento e il suo contenuto non possono essere riprodotti, né utilizzati per scopi non autorizzati. È vietata la ristampa o l'uso di immagini o disegni. Tutti i diritti sono riservati. WABCO e i suoi marchi sono marchi registrati di WABCO.

First production samples, samples from new or modified moulds or changes of every kind must be approved Engineering Department
 Teile der ersten Produktion, Teile aus neuen oder geänderten Formwerkzeugen oder Änderungen jeglicher Art bedürfen der Genehmigung durch die Entwicklungsabteilung
 Les premières pièces de production, les pièces provenant de nouveaux moules ou de moules modifiés, ou toutes autres modifications, doivent être approuvées par le département des études
 Campioni di inizio produzione, campioni ottenuti con stampi nuovi o modificati o con qualsiasi genere di modifica devono essere approvati dall'ufficio tecnico.

General Specification: JED-334-0 - Size ISO 14405-1 E		Copyright WABCO®	
Further Technical Data: 441 044 203 0		Date	Signature
Doc. Code: 035	Sheet: 1 To: X	2020-04-17	Markuszewski
General Tolerances JED-261		Checked	Grundker
Range of Nominal Dimensions (± mm)		Expert	
Class	1) ≤ 50	2) > 50 < 180	3) > 180 < 400
Fine	0,5	1,0	1,5
Medium	X 1,0	2,0	3,0
Coarse	2,0	3,5	5,0
			6,5
			±3°
Mass	0.047 kg	Scale	2:1 (5:1, 1:1)
Size	A 1	Material No.	441 044 203 0
Drilled Holes acc. -/-		Date of first issue:	2014-10-02
1) Tolerance Class Applied: Crossmarked		Doc. Code	005 DE 1/1
		Revision	894 013 892 0
		Techn. Resp.	