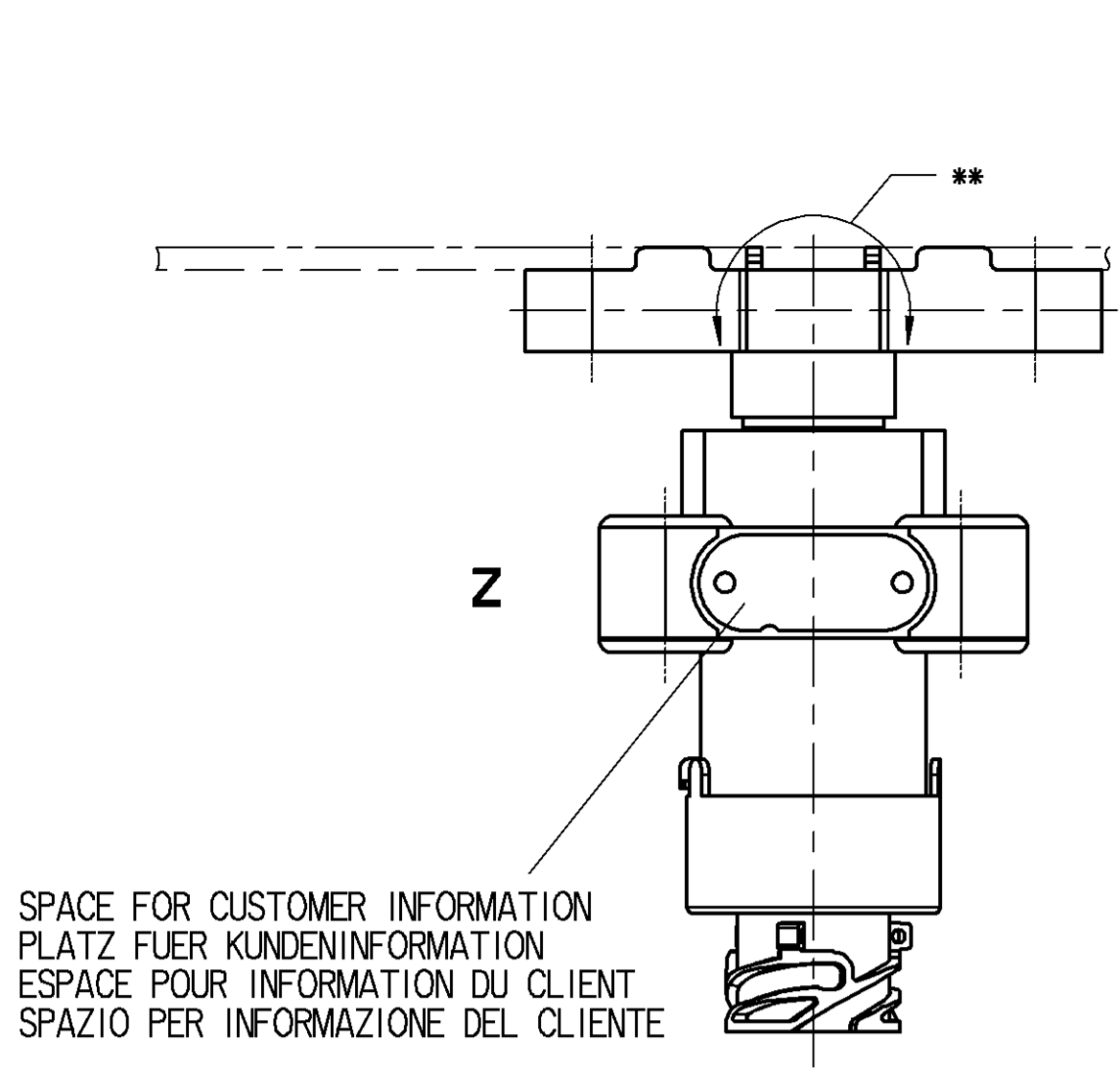
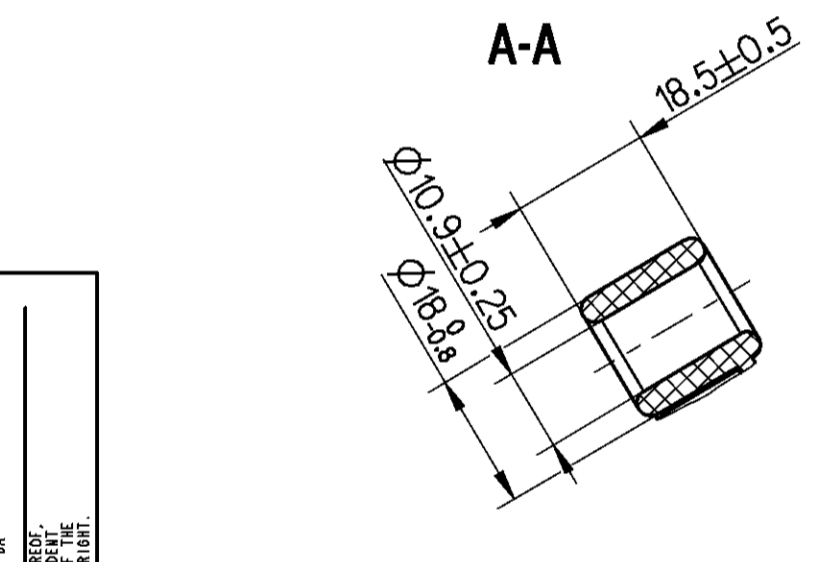
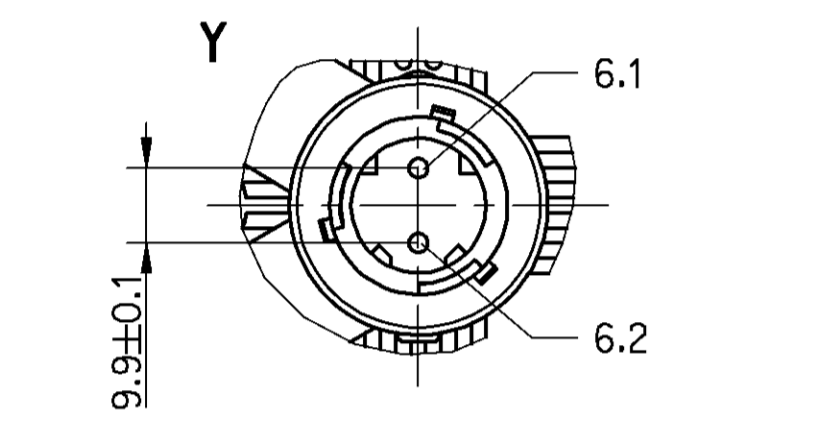


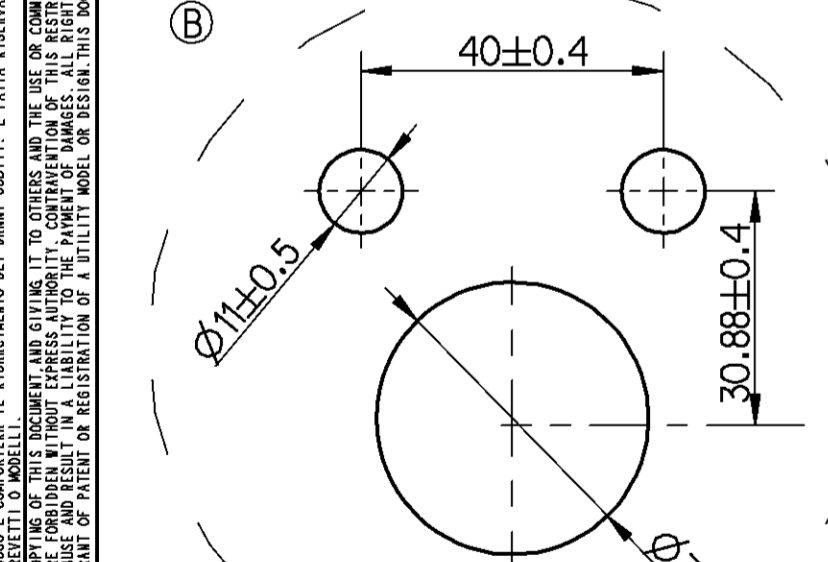
WABCO PERMESSO COPIARE, ALLESTIRE O RIPRODURRE QUESTO DOCUMENTO, NE UTILIZZANDO IL CONTENUTO O REPLICANDO IL CONTENUTO, SENZA PERMILIAZIONE DI WABCO. IL TRASCORRERE DEL TEMPO NON RENDI IL CONTENUTO PUBBLICITARIO. IL TRASCORRERE DEL TEMPO NON RENDI IL CONTENUTO PUBBLICITARIO. IL TRASCORRERE DEL TEMPO NON RENDI IL CONTENUTO PUBBLICITARIO.



PLUG-IN CONNECTION  
 STECKVERBINDUNG (EL.) DIN 72585 A1-2.1-Sn/K2  
 CONNEXION A FICHE  
 ALLACCIAMENTO A SPINA

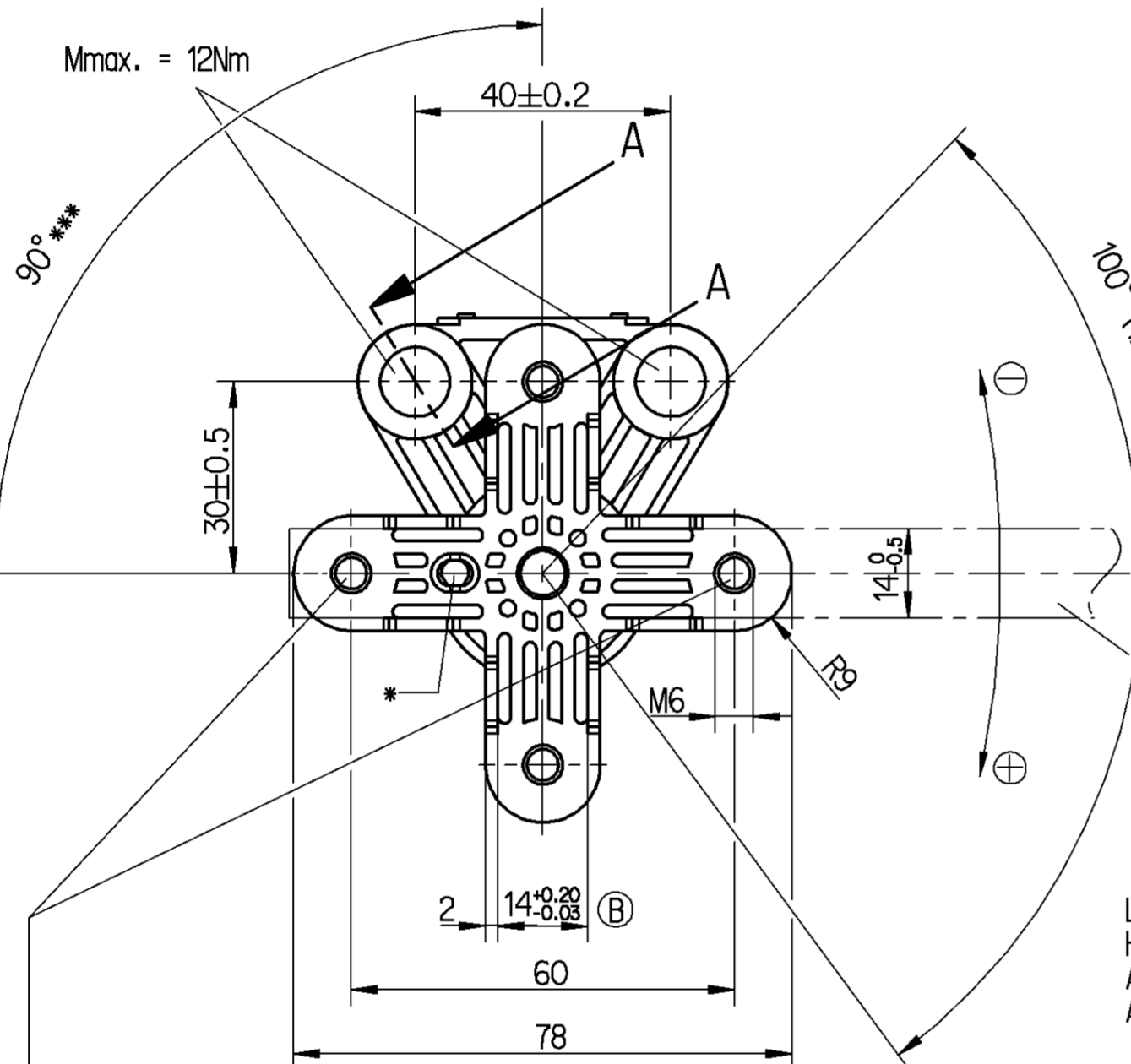
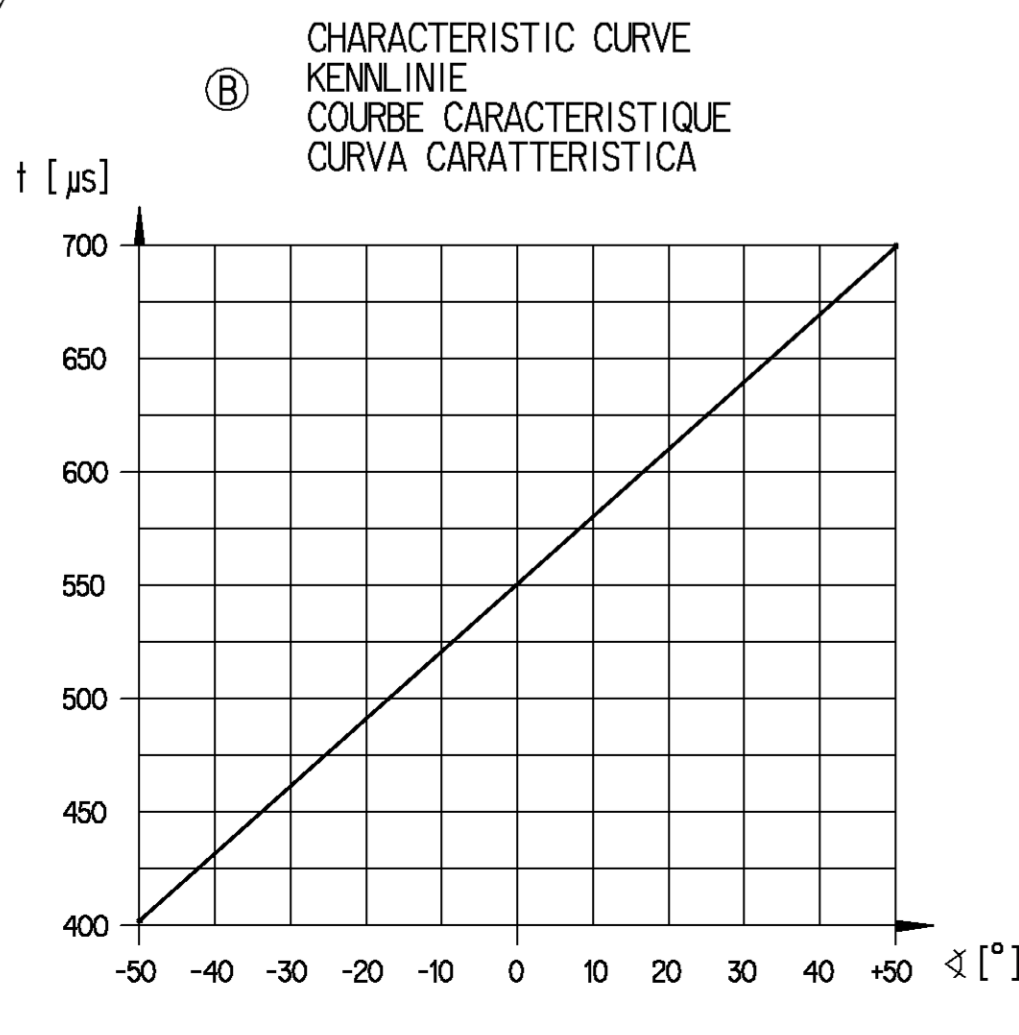


INSTALLATION SPACE  
 EINBAURAUM  
 ESPACE POUR L'INSTALLATION  
 SPAZIO PER L'INSTALLAZIONE



NOMINAL CHARACTERISTIC CURVE FOR:  
 NENNKENNLINIE FÜR:  
 COURBE CARACTERISTIQUE NOMINALE POUR:  
 CURVA CARATTERISTICA NOMINALE PER:

WITH TESTING DEVICE:  
 MIT PRUEFGERÄT: 884 903 955 0  
 AVEC APPAREIL A ESSAYER  
 CON APPARECCHIO DI PROVA:



OPERATING RANGE  
 ARBEITSBEREICH  
 PLAGE DE TRAVAIL  
 ZONA DI LAVORO

DEFLECTION RANGE  
 AUSLENKUNGSBEREICH  
 PLAGE DE DEFLEXION  
 ZONA DI DEVIAZIONE

LEVER EXTENSION POSSIBLE; THROUGH HOLES FOR BOLT M6 MAX. Ø6.9mm  
 HEBELVERLÄNGERUNG MOEGLICH; DURCHGANGSLOECHER FÜR SCHRAUBE M6 MAX. Ø6.9mm  
 ALLONGEMENT DU LEVIER POSSIBLE; TROUS DE PASSAGE POUR VIS M6 MAX. Ø6.9mm  
 ALLUNGAMENTO DI LEVA POSSIBILE; FORI PASSANTI PER VITE M6 MASS. Ø6.9mm

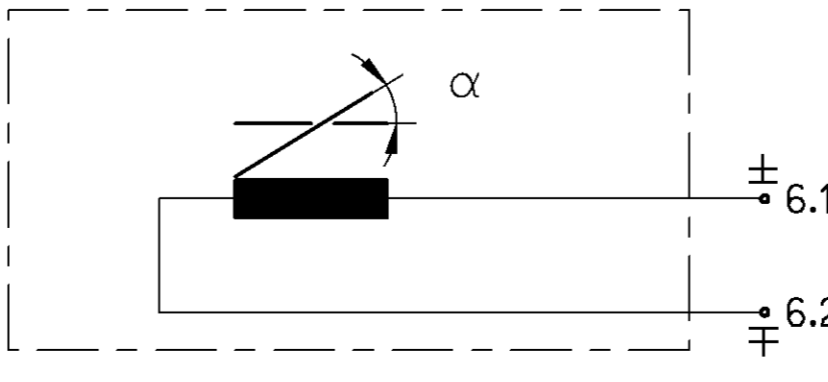
OPERATING OF SENSOR IS POSSIBLE FROM FOUR SIDES,  
 FOR THIS PURPOSE TURN LEVER  
 ANLENKUNG DES SENSORS VIERSEITIG MÖGLICH,  
 HEBEL ENTSPRECHEND UMSCHWENKEN  
 COMMANDE DU DETECTEUR EST POSSIBLE DE QUATRE COTES,  
 A CETTE FIN TOURNEZ LE LEVIER  
 IL COMMANDO DEL SENSORE E POSSIBILE DEI QUATTRO LATI,  
 ORIENTARE LA LEVA CORRISPONDENTE

⊕ INDUCTANCE INCREASES  
 INDUKTIVITÄET STEIGT  
 INDUCTANCE AUGMENTE  
 INDUTTIVITA AUMENTA

⊖ INDUCTANCE DECREASES  
 INDUKTIVITÄET SINKT  
 INDUCTANCE DIMINUISCE  
 INDUTTANZA DIMINUISCE

- \* FIXING OF THE SENSOR IN CENTRAL POSITION BY MEANS OF MANDREL Ø4h8  
 FIXIERUNG DES SENSORS IN MITTELSTELLUNG MITTELS DORN Ø4h8  
 FIXATION DU DETECTEUR EN POSITION CENTRALE AU MOYEN DU BOULON Ø4h8  
 FISSAGGIO DES SENSORE IN POSIZIONE MEDIA PER LA SPINA Ø4h8
- \*\* Mmax. = 2 Nm (BEI 0.25% DER SCHWINGUNGEN Mmax. = 8 Nm)  
 (POUR 0.25% DES VIBRATIONS Mmax. = 8 Nm)  
 (PER 0.25% DELLE VIBRAZIONI)
- \*\*\* RELATIVE POSITION BETWEEN SENSOR FIXING AND FLANGE  
 RELATIVE LAGE ZWISCHEN SENSORFIXIERUNG UND FLANSCH  
 RELATIF POSITION ENTRE DETECTEUR FIXATION ET BRIDE  
 RELATIVO POSIZIONE FRA SENSORE FISSAGGIO E FLANGIA

ELECTRIC TERMINAL  
 6.1 ELEKTRISCHER ANSCHLUSS  
 6.2 BORNE ELECTRIQUE  
 MORSETTO ELETTRICO



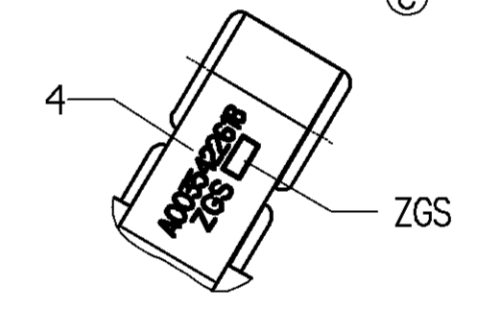
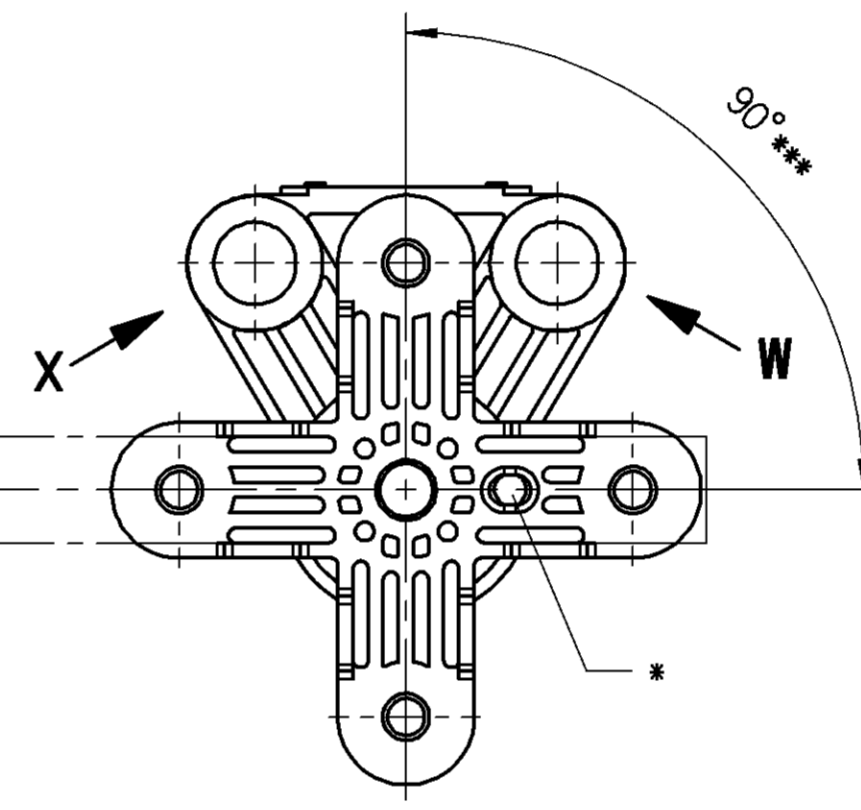
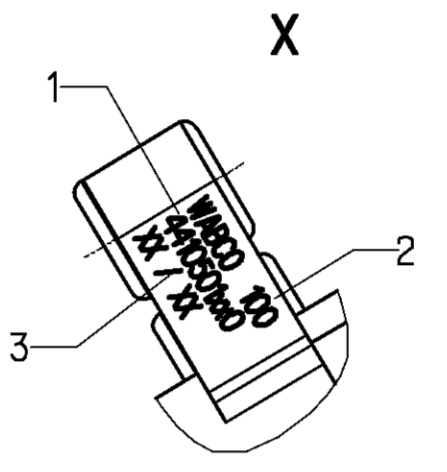
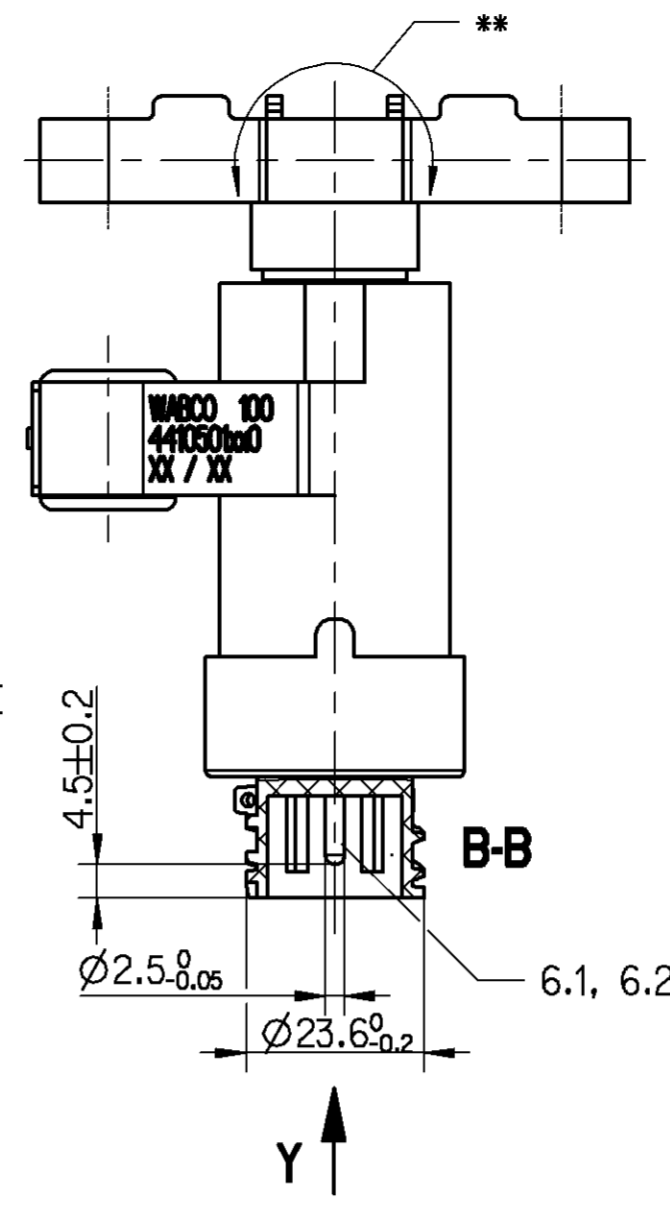
WABCO DEVICE NUMBER  
 WABCO-GERÄTE NR.  
 NUMERO DE L'APPAREIL WABCO  
 NUMERO DELL' APPARECCHIO WABCO

MANUFACTURER NUMBER  
 HERSTELLER-NR.  
 NUMERO DE FABRICANT  
 NUMERO DELL' PRODUTTORE

WEEK OF MANUFACTURE / YEAR OF MANUFACTURE  
 FERTIGUNGSWOCHE / FERTIGUNGSJAHR  
 SEMAINE DE FABRICATION / ANNEE DE FABRICATION  
 SETTIMANA DI FABBRICAZIONE / ANNO DI FABBRICAZIONE

PART NUMBER CUSTOMER  
 TEILENUMMER KUNDE  
 NUMERO DE PIECE CLIENT  
 NO. DELLA PART CLIENTE

1)-4) HOT STAMP PRINTING DEPRESSED  
 HEISSPRAEGUNG VERTIEFT



MEASURING PRINCIPLE:  
 MESSPRINZIP:  
 PRINCIPE DE MESURE:  
 PRINCIPIO DI MISURA:

SUPPLY VOLTAGE:  
 SPEISESPANNUNG:  
 TENSION D'ALIMENTATION:  
 TENSIONE D'ALIMENTAZIONE:

CURRENT CONSUMPTION:  
 STROMAUFNAHME:  
 CONSOMMATION DE COURANT:  
 ASSORBIMENTO DI CORRENTE:

THERMAL RANGE OF APPLICATION  
 UNDER NORMAL AMBIANT CONDITIONS:  
 THERM. ANWENDUNGSBEREICH UNTER  
 NORMALEN UMGEBUNGSBEDINGUNGEN:  
 PLAGE DE TEMPERATURES SOUS DES  
 CONDITIONS AMBIANTES NORMALES:  
 CAMPO D'APPLICAZIONE TERMICA NELLE  
 NORMALI CONDIZIONI AMBIENTALI:

SHORT TIME HEAT RESISTANCE:  
 KURZZEITIGE WAERMEBESTAENDIGKEIT:  
 RESISTANCE THERMIQUE TEMPORAIRE:  
 RESISTENZA TERMICA PER BREVE PERIODO:

MAINTENANCE REQUIREMENTS:  
 WARTUNGSANFORDERUNGEN:  
 ENTRETIEN:  
 MANUTENZIONE:

INSTALLATION LIMITATIONS:  
 EINBAUBESCHRAENKUNGEN:  
 RESTRICTIONS D'INSTALLATION:  
 LIMITAZIONE DI MONTAGGIO:

AMBIENT MEDIUM:  
 UMGEBUNGSMEDIUM:  
 FLUIDE AMBIANTE:  
 FLUIDO AMBIENTE:

DISTANCE SENSOR WITHOUT TEMPERATURE COMPENSATION  
 WEGSENSOR OHNE TEMPERATURKOMPENSATION  
 CAPTEUR DE DEPLACEMENT SANS COMPENSATION DE LA TEMPERATURE  
 SENSORE DI PROSSIMITA SENZA COMPENSAZIONE DELLA TEMPERATURA

CABLE BETWEEN SENSOR AND ELECTRONIC CONTROL UNIT (ECU)  
 KABEL ZWISCHEN SENSOR UND ELEKTRONIK  
 CABLE ENTRE DETECTEUR ET ELECTRONIQUE  
 DEL CAVO TRA SENSORE E CENTRALINA ELETTRONICA

LENGTH:  
 LAENGE: MAX. 15m  
 LUNGHEZZA:  
 ESPANDA:

WIRE CROSS SECTION:  
 ADERQUERSCHNITT: ≥1mm²  
 FIL VUE EN COUPE:  
 FILO SEZIONATO:

DISTANCE SENSOR CAN ONLY BE OPERATED IN CONNECTION WITH AN  
 APPROPRIATE ADAPTION CIRCUIT  
 WEGSENSOR KANN NUR IN VERBINDUNG MIT EINER GEEIGNETEN  
 ANPASSERSCHALTUNG BETRIEBEN WERDEN  
 LE DETECTEUR DE DISTANCE NE PEUT ETRE OPERE QU'EN  
 CONNEXION AVEC UN CIRCUIT D'ADAPTION APPROPRIE  
 IL SENSORE DI POSIZIONE NE PUO FUNZIONARE SOLO  
 IN ABBINAMENTO CON UN CIRCUITO DI ADATTAMENTO APPROPRIATO

TYPE OF PROTECTION ACC. TO DIN 40050: COMPLETE DEVICE WITH INSTALLED PLUG  
 SCHUTZART NACH DIN 40050: KOMPLETTES GERÄET MIT MONTIERTEM STECKER IP 6K9K  
 MODE DE PROTECTION SUIVANT DIN 40050: APPAREIL COMPLET AVEC MONTE DE FICHE  
 TIPO DI PROTEZIONE SECONDO DIN 40050: APPARECCHIO COMPLETO CO MONTATO DI SPINA

DIVERGENT TO THE WABCO INTERFACE DRAWING 858 000 844 4 DOC. CODE 607,  
 DIVERGENT ZUR WABCO AUSFUEHRUNGSVORSCHRIFT 858 000 844 4 DOC. CODE 607,  
 DIVERGENT AU WABCO INTERFACES DISPOSITION 858 000 844 4 DOC. CODE 607,  
 LE VOLUME AÉRÉ DE LOGEMENT EST:  
 DIVERGENTE AD ISTRUZIONE DELL'INTERFACCIA DI WABCO 858 000 844 4 DOC. CODE 607,  
 IL VOLUME VENTILATO DELL'ALLOGGIAMENTO È :

18.8 cm³

GENERAL SPECIFICATION: JED-334-0		PRO/ENGINEER DRAWING		COPYRIGHT	
FURTHER TECHNICAL DATA:		DATE		SIGNATURE	
DOC. CODE:	SHEET: TO	01-06-28	SP/EGEL		
GENERAL TOLERANCES		01-06-28	HEINRICH		
CLASS 1		794	EXPERT CODE		
RANGE OF NOMINAL DIMENSIONS ( ± mm)		PRODUCT IDENTIFICATION NO.			
CLASS	1	≤ 50	> 50 > 180	> 180 > 400	> 400
FINE	0.5	1.0	1.5	2.0	±0.1
MEDIUM	1.0	2.0	3.0	4.0	±0.2
COARSE	2.0	3.5	5.0	6.5	±0.5
TAPPED HOLES ACC. ISO 4039 / JED-52		091313	1x0	02-05-14	MASS
1) TOLERANCE CLASS APPLIED CROSSMARKED		082355	1x0	02-02-28	SCALE
		082329	5x8	02-02-01	1:1
		072853	3x4	01-08-24	SIZE
		DOX-NO.	REV.	DATE	TRI
					A 1
					142
		WABCO		DISTANCE SENSOR	
		441 050 121 0		WEGSENSOR	
		605		CAPTEUR DE DEPLACEMENT	
		1/1		SENSORE DI PROSSIMITA	
		00		REPLACEMENT FOR	