

HARDENED
GEHAERTET

PLUG-IN CONNECTION
STECKVERBINDUNG (EL.) ISO 15170-A1-2.1-AG/K2

RADIAL POSITION OPTIONAL
LAGE AM UMFANG BELIEBIG

TRADE MARK WABCO, IDENT.-NO.
0.2 DEPRESSED LETTERING 2mm HIGH
FIRMENZEICHEN WABCO, IDENT.- NO.
0.2 VERTIEFT SCHRIFTHOEHE 2mm

MESSURING PRINCIPLE
MESSPRINZIP

INDUCTIVE
INDUKTIV

SUPPLY VOLTAGE:
SPEISESPANNUNG:

PULSE
IMPULS 5 15V DC

CURRENT CONSUMPTION
STROMAUFNAHME

MAX. 100 mA

WORKING TEMPERATURE RANGE
BETRIEBSTEMPERATURBEREICH

-40 °C +130 °C MAX. 1h 150 °C

① STEM : MINERAL OIL LUBRICATION ESSENTIAL
STOESSEL: MINERALOELSCHMIERUNG ERFORDERLICH

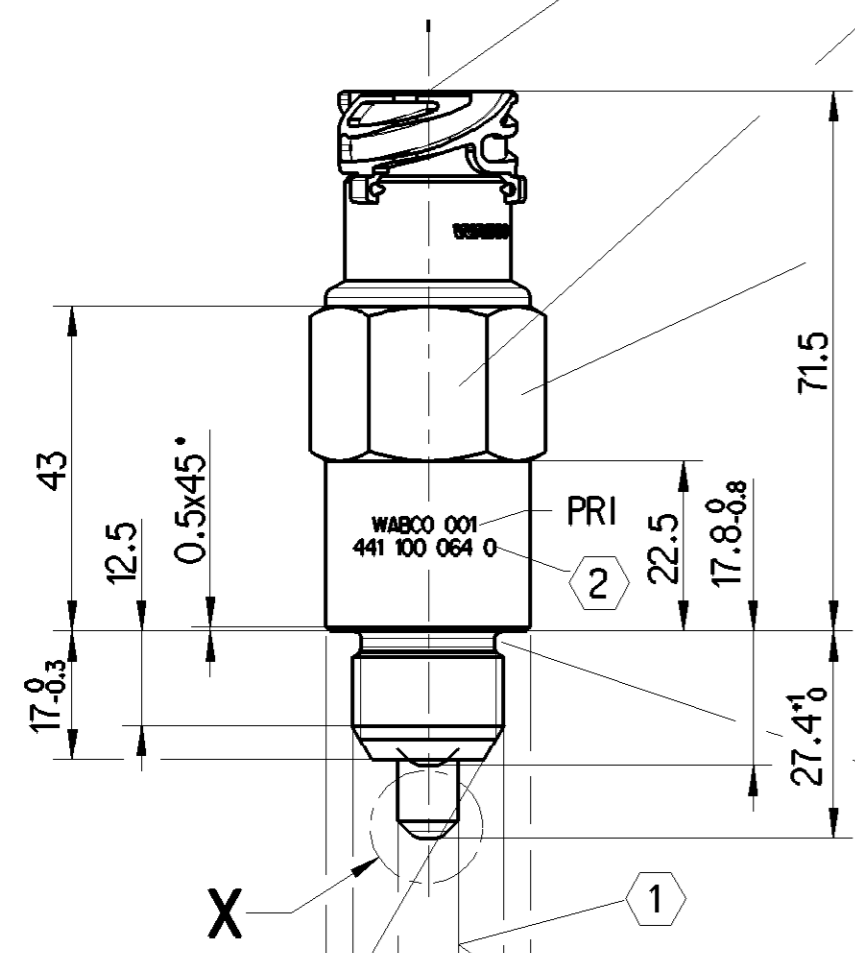
MEASURING RANGE
MESSBEREICH

9.6mm

KIND OF PROTECTION WITH SCREW-IN SENSOR AND INSTALLED PLUG :
SCHUTZART MIT EINGESCHRAUBTEM WEGSENSOR UND MONTIERTEM STECKER: IP 6K9K

LENGTH OF CABLE BETWEEN SENSOR AND ELECTRONICS
KABELLAENGE ZWISCHEN SENSOR UND ELEKTRONIK MAX. 10 m

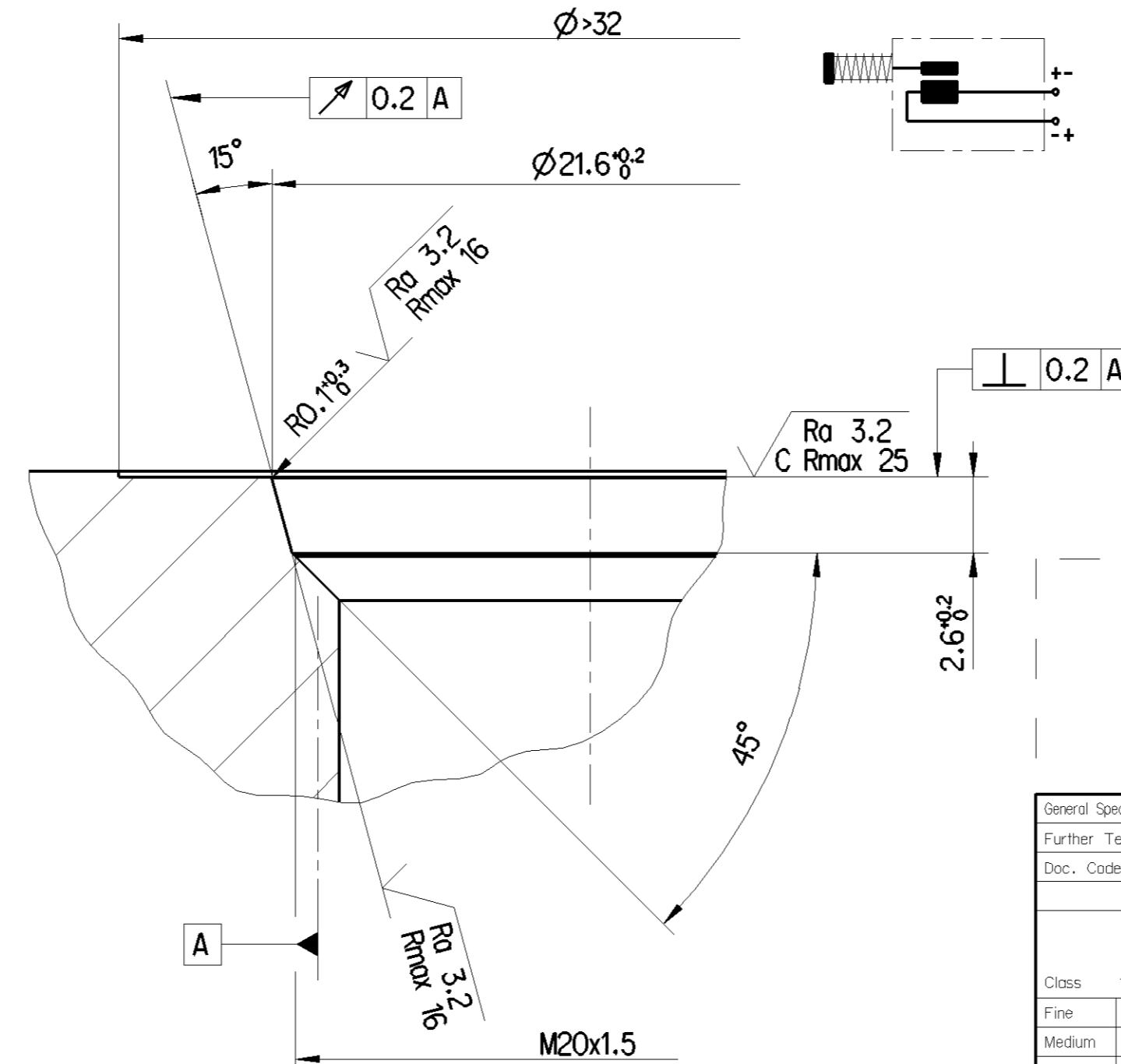
DISTANCE SENSOR CAN ONLY BE OPERATED IN CONNECTION
IN AN APPROPRIATE ADAPTATION CIRCUIT
WEGSENSOR KANN NUR IN VERBINDUNG MIT EINER GEEIGNETEN
ANPASSERSCHALTUNG BETRIEBEN WERDEN



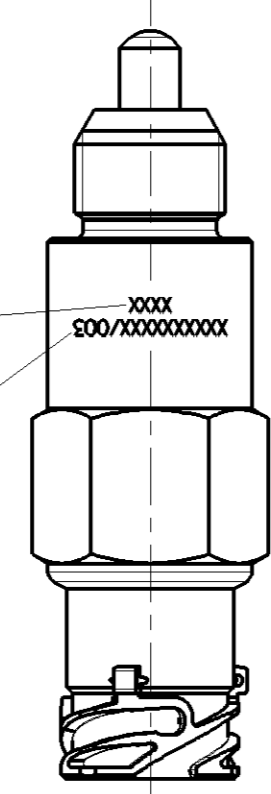
TORQUE
ANZUGSMOMENT M = 50±5 Nm ①
ONLY VALID FOR ASSEMBLY IN ALUMINIUM BODY WITHOUT GREASING
NUR GUELTIG BEI EINBAU IN ALUMINIUMGEHAEUSE OHNE SCHMIERUNG

GROOVE FOR O-RING
NUT FUER O-RING 2.4 x 17.3

RECEPTACLE HOLE
AUFNAHMEBOHRUNG 5:1



DATE OF MANUFACTURE
0.2 DEPRESSED LETTERING 2mm HIGH
HERSTELLDATUM
0.2 VERTIEFT SCHRIFTHOEHE 2mm
OPTIONAL CUSTOMER NUMBER/ZGS-NO.
0.2 DEPRESSED LETTERING 2mm HIGH
OPTIONALE KUNDENUMMER/ZGS-NO.
0.2 VERTIEFT SCHRIFTHOEHE 2mm



Non e permesso, concesso o terzi o riproduzione di questo documento, ne utilizzarne il contenuto o renderlo comunque noto a terzi senza autorizzazione esplicita. Ogni infrazione costituisce un evidente abuso e comportera il risarcimento dei danni subiti. E' fatta riserva di tutti i diritti derivanti da brevetti o modelli.

Copyright of this document and giving it to others and the use or communication of the contents thereof, are forbidden without express authority. Contravention of this restriction will constitute an evident abuse and result in a liability to the payment of damages. All rights are reserved in the event of the grant of patent or registration of a utility model or design. This document is the subject of copyright.

Toutte Communication ou reproduction de ce document, toute exploitation ou communication de son contenu sans autorisation expresse, sans autorisation expresse. Tout manquement a cette regle constitue un abus evident et entraine au versement de dommages et interets. Tous droits de propriete industrielle reserves, notamment en matiere de brevets et de modesles.

Wiedergabe sowie Vervielfaltigung dieser Unterlagen, Vervielfachung und Mitteilung ihrer Inhalte nicht gestattet, soweit nicht ausdrucklich ansonsten, Zwischentraditionen stellen einen offensichtlichen Missbrauch dar und verpflichten zu Schadenersatz. Alle Rechte hier den Fall der Patenterteilung oder Gebrauchsmuster-Eintragung vorbehalten.

General Specification: ISO 8016, JED-334-1, Size ISO 14405 LP				
Further Technical Data:				
Doc. Code:	Sheet:	To:	Date: Signature	
General Tolerances JED-261			2022-05-05	Hornschmacher
Range of nominal dimensions in mm			Checked: Gruendker	
Class 1)	≤ 50	> 50 ≤ 180	> 180 ≤ 400	> 400
Fine	±0.5	±1	±1.5	±2
Medium	±1	±2	±3	±4
Coarse	±2	±3.5	±5	±6.5
Dimensions in mm: ±3°				
Tapped Holes acc. JED-152				
1) Tolerance Class Applied Crossmarked				

Copyright WABCO®		WABCO		Date of first issue: 2010-05-27	
Date: Signature		DISTANCE SENSOR WEGSENSOR		Doc.Code Language Sheet	
Drawn: Hornschmacher		441 100 064 0		005 ML 1/1	
Checked: Gruendker		Material No.:		Techn. Resp.:	
Dimensions in mm:		441 100 064 0		Replacement for:	
Mass: 0.2 kg	Scale: 1:1	ECN-No.: 510611		Revision: 1x	
Size: A 2	CAD System: CREO	Techn. Resp.: H		6410	