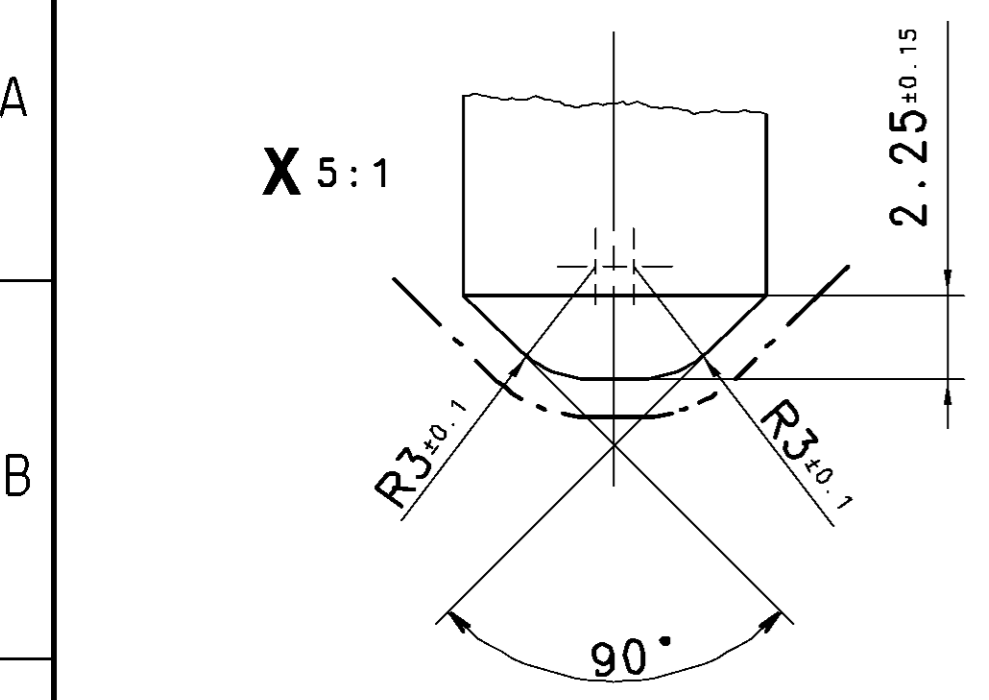


Non e permesso copiare, o terzi o riprodurre questo documento, ne utilizzare il contenuto o renderlo comunque noto o terzi senza autorizzazione esplicita. Ogni infrazione costituisce un evidente abuso e comportera il risarcimento dei danni subiti. E' fatta riserva di tutti i diritti derivanti da brevetti o modelli.
 Copying of this document and giving it to others and the use or communication of the contents thereof, are forbidden without express authority. Contravention of this restriction will constitute an evident abuse and result in a liability to the payment of damages. All rights are reserved in the event of the grant of patent or registration of a utility model or design. This document is the subject of copyright.
 Toute communication ou reproduction de ce document, toute exploitation ou communication de son contenu sont interdites, sauf autorisation expresse. Tout manquement a cette regle constitue un abus evident et expose son auteur au versement de dommages et interets. Tous droits de propriete industrielle reserves, notamment en matiere de brevets et de modesles.
 Weitergabe sowie Vervielfaltigung dieser Unterlagen, Verwertung und Mitteilung ihres Inhalts nicht gestattet, soweit nicht ausdrücklich angedeutet. Zuwiderhandlungen stellen einen offensichtlichen Missbrauch dar und verpflichten zu Schadensersatz. Alle Rechte fuer den Fall der Patenterteilung oder Gebrauchsmuster-Eintragung vorbehalten.



**HARDENED
GEHAERTET**

**PLUG-IN CONNECTION
STECKVERBINDUNG (EL.)** ISO 15170-A1-2.1-AG/K2

**RADIAL POSITION OPTIONAL
LAGE AM UMFANG BELIEBIG**

**TRADE MARK WABCO, DATE OF MANUFACTURE, IDENT.- NO.
CUSTOMER NUMBER 0.2 DEPRESSED; LETTERING 2mm HIGH**
**** FIRNENZEICHEN WABCO, HERSTELLDATUM, IDENT.- NR.
KUNDENNUMMER 0.2 VERTIEFT; SCHRIFTHOEHE 2mm**

**MEASURING PRINCIPLE
MESSPRINZIP** INDUCTIVE
INDUKTIV

**SUPPLY VOLTAGE
SPEISESPANNUNG** PULSE
IMPULS 5...15V DC

**CURRENT CONSUMPTION
STROMAUFNAHME** MAX. 100 mA

**WORKING TEMPERATURE RANGE
BETRIEBSTEMPERATURBEREICH** -40°C...+130°C max. 1h 150 °C

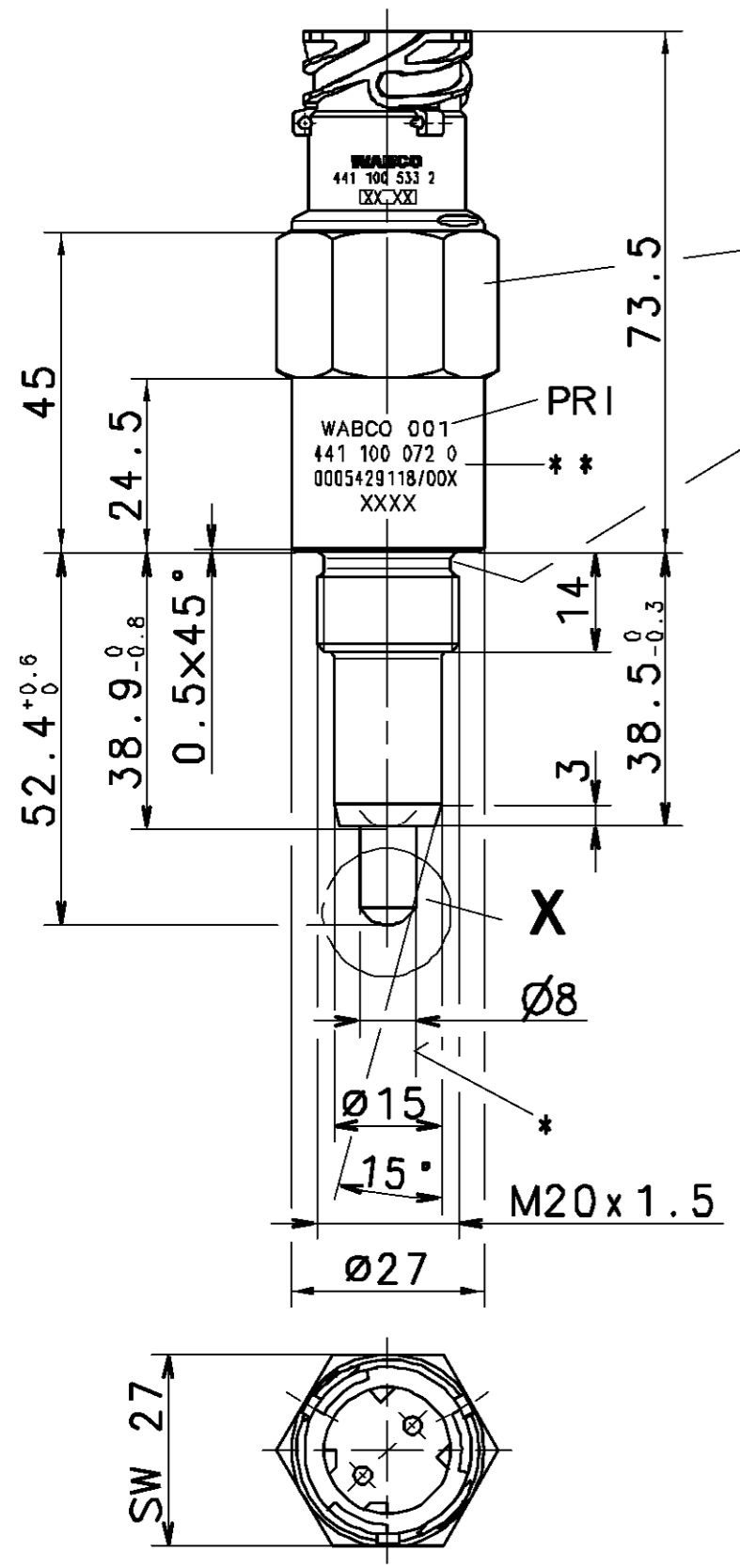
* **STEM** : MINERAL OIL LUBRICATION ESSENTIAL
STOESSEL : MINERALOELSCHMIERUNG ERFORDERLICH

**MEASURING RANGE
MESSBEREICH** 13.5 mm

**KIND OF PROTECTION WITH SCREW-IN SENSOR AND INSTALLED PLUG
SCHUTZART MIT EINGESCHRAUBTEM WEGSENSOR UND MONTIERTEM STECKER** IP 6K9K

**LENGTH OF CABLE BETWEEN SENSOR AND ELECTRONICS
KABELLAENGE ZWISCHEN SENSOR UND ELEKTRONIK** MAX. 10 m

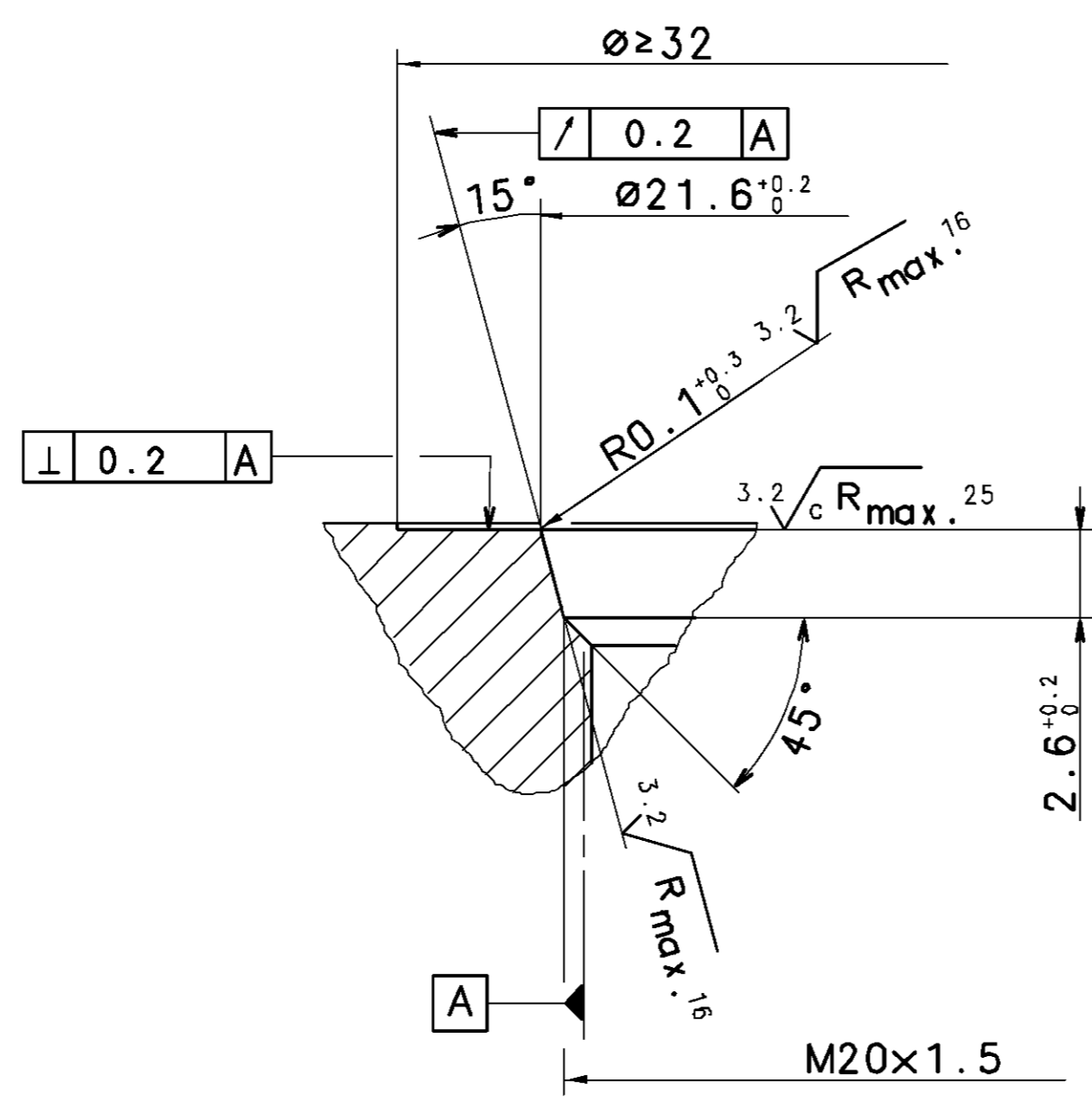
**DISTANCE SENSOR CAN ONLY BE OPERATED IN CONNECTION WITH AN
APPROPRIATE ADAPTATION CIRCUIT**
**WEGSENSOR KANN NUR IN VERBINDUNG MIT EINER GEEIGNETEN
ANPASSERSCHALTUNG BETRIEBEN WERDEN**



**TORQUE
ANZUGSMOMENT** M = 50 ± 5 Nm [Ⓒ]
**ONLY VALID FOR ASSEMBLY IN ALUMINIUM BODY WITHOUT GREASING
NUR GUELTIG BEI EINBAU IN ALUMINIUMGEHAEUSE OHNE SCHMIERUNG**

**GROOVE FOR O-RING
NUT FUER O-RING** 17.3 x 2.4

**RECEPTACLE HOLE
AUFNAHMEBOHRUNG** 5:1



General Specification: ISO 8015, JED-334-1, Size ISO 14405 LP		Copyright WABCO®		WABCO	
Further Technical Data:		Date	Signature	DISTANCE SENSOR WEGSENSOR	
Doc. Code:	Sheet: To	2022-05-05	Hornschmacher	Checked	
General Tolerances JED-261		2022-05-05	Gruendker	Material No.	
Range of nominal dimensions in mm		Dimensions in mm		Date of first issue: 2022-05-05	
Class 1)	≤ 50 > 50 > 180 > 400 > 400	Mass	Scale	Doc.Code Language Sheet	
Fine	±0.5 ±1 ±1.5 ±2	0.2 kg	1:1	005	ML 1/1
Medium	±1 ±2 ±3 ±4	Size	5:1	Replacement for	
Coarse	±2 ±3.5 ±5 ±6.5	A 2	CREO	441 100 072 0	
Tapped Holes acc. JED-152		ECN-No.		Revision	Techn. Resp.
1) Tolerance Class Applied Crossmarked		510611		1x	G