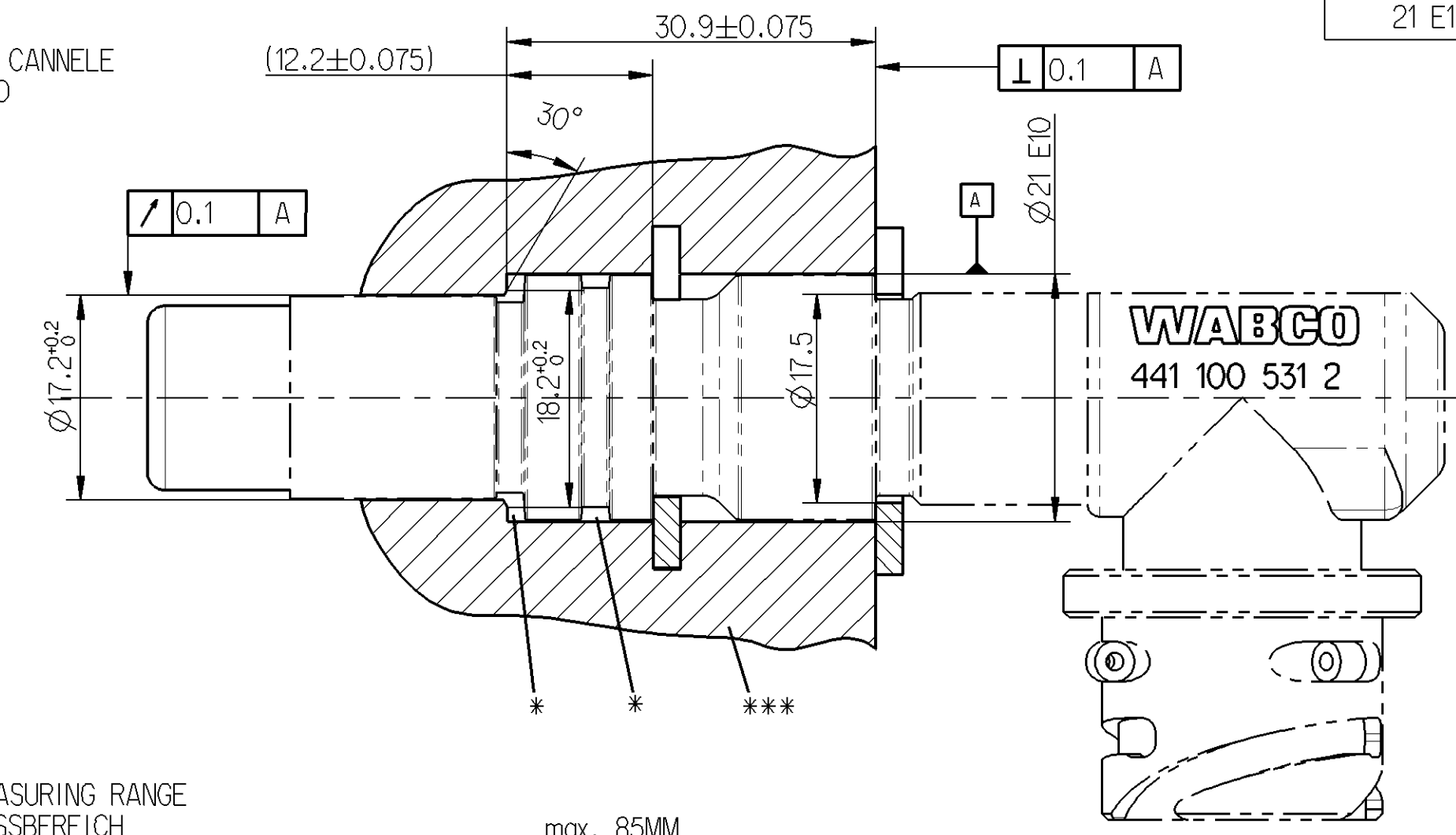


5 js10	±0.024
21 E10	+0.04 -0.040

PLUG  
STECKER DIN 72585-A1-2.1-Sn/K2  
FICHE  
SPINA

MARKING : WHITE DOT  
MARKIERUNG : WEISSER PUNKT  
MARQUAGE : POINT BLANC  
MARCATURA : PUNTO BIANCO

RECEPTACLE HOLE  
AUFNAHMEBOHRUNG  
TROU POUR RIVET CANNELE  
FORO PER RIVETTO



MEASURING RANGE  
MESSBEREICH  
ETENDUE DE MESURE SPECIFIEE  
CAMPO DI MISURA  
max. 85MM

PRINCIPLE OF MEASUREMENT:  
MESSPRINZIP:  
PRINCIPE DE MESURAGE:  
PRINCIPIO DI MISURA:  
INDUCTIVE  
INDUKTIV  
INDUCTIVO  
INDUTTIVO

SUPPLY VOLTAGE:  
SPEISESPANNUNG:  
TENSION D'ALIMENTATION:  
TENSIONE DI ALIMENTAZIONE:  
PULSE  
IMPULS  
IMPULSION  
IMPULSO  
8...16 DC

CURRENT CONSUMPTION:  
STROMAUFNAHME:  
CONSUMATION DE COURANT:  
ASSORBIMENTO DI CORRENTE:  
max. 90 mA

WORKING TEMPERATURE RANGE  
BETRIEBSTEMPERATURBEREICH  
TEMPERATURES DE FONCTIONNEMENT  
TEMPERATURE DI SERVICE  
-40 °C ... +140 °C

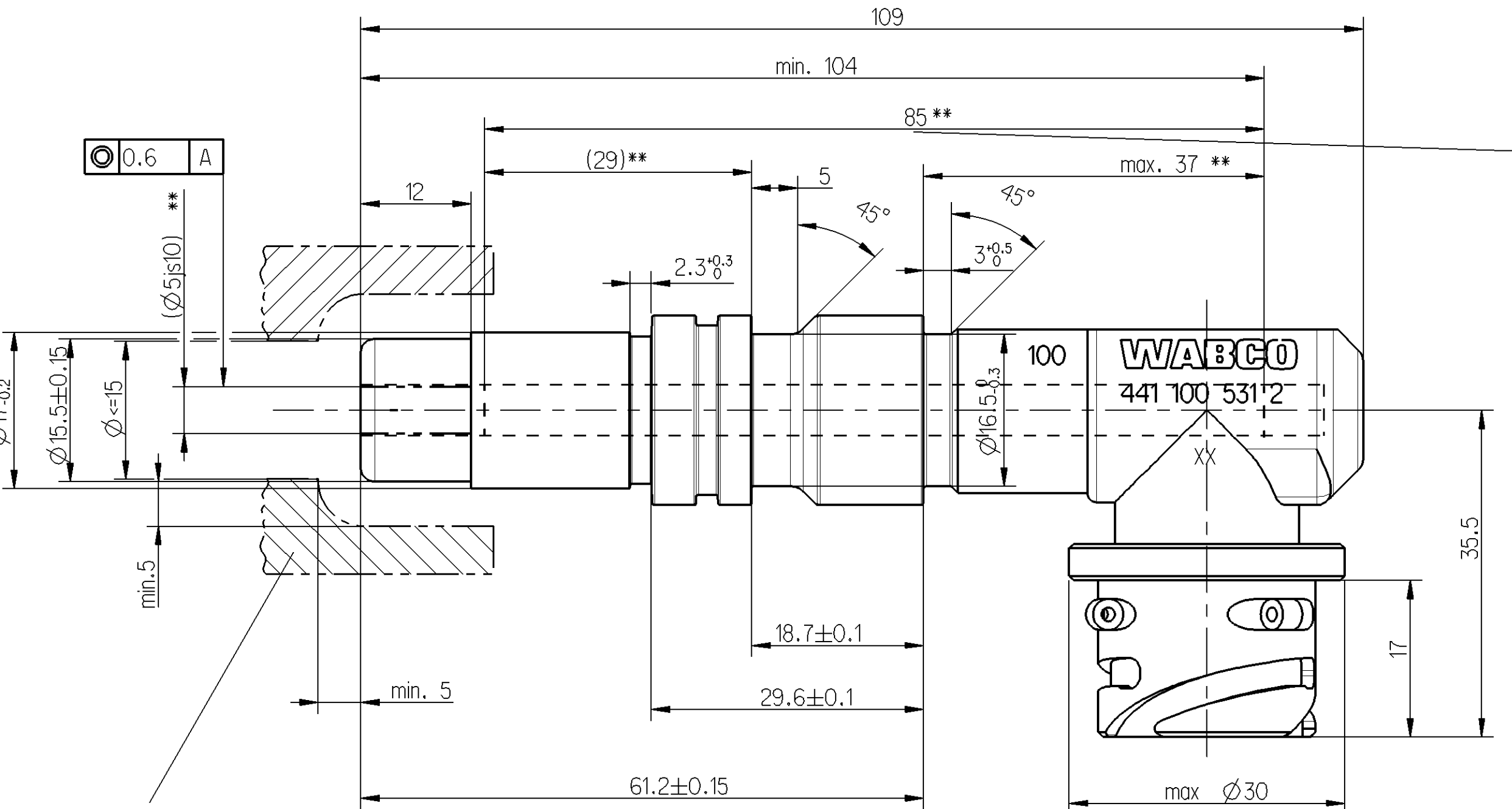
HEAT RESISTANCE  
WAERMEBESTAENDIGKEIT  
RESISTANCE THERMIQUE  
RESISTENZA AL CALORE  
160 °C MAX. 1H

DISTANCE SENSOR MODULE WITHOUT COMPENSATION OF TEMPERATURE  
WEGSENSOR-MODUL OHNE TEMPERATURAUSGLEICH  
MODULE DE DETECTEUR DE DISTANCE SANS COMPENSATION DE TEMPERATURE  
MODULO DI SENSORE DI POSIZIONE SENZA COMPENSAZIONE DI TEMPERATURE

PRESSURE TIGHT UP TO 10 BAR AIR PRESSURE  
DRUCKDICHT BIS 10 BAR DRUCKLUFT  
ETANCHE A 10 BAR PRESSION D'AIR  
TENUTA ALLA PRESSIONE (ARIA) DI 10 BAR

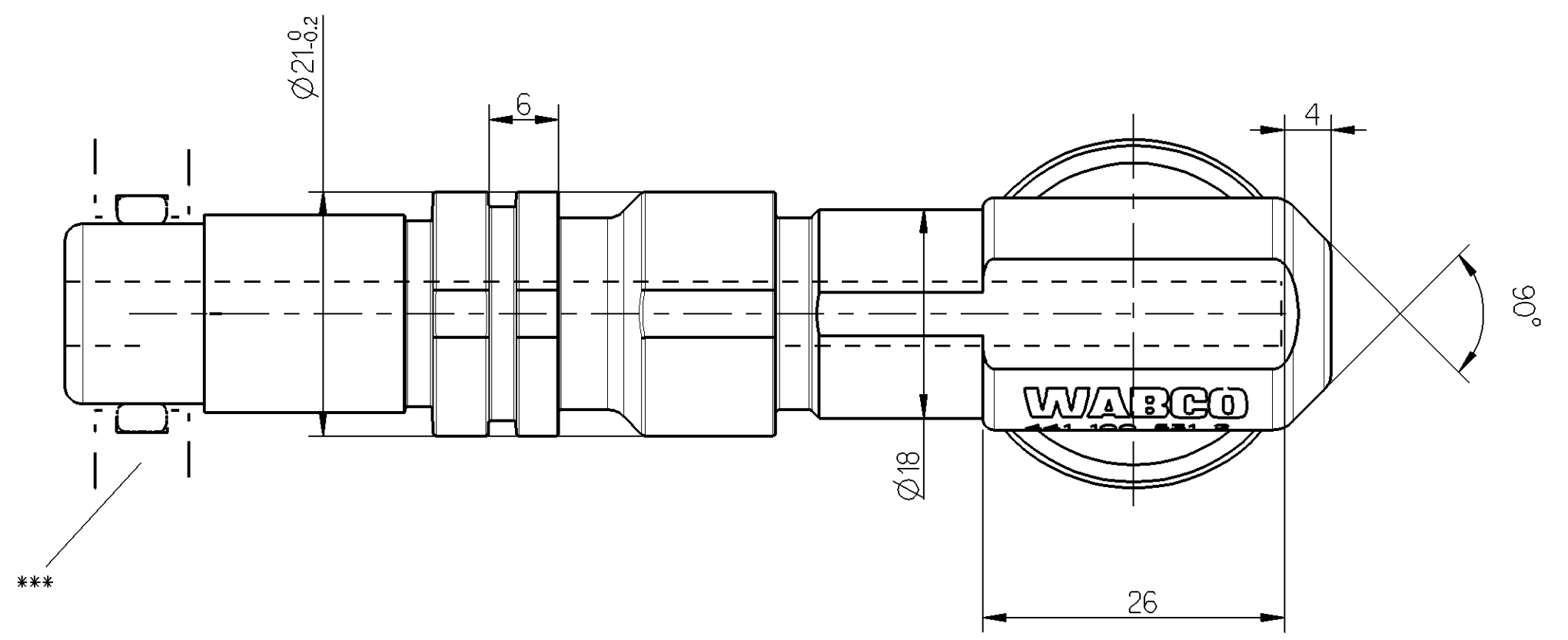
DISTANCE SENSOR MODULES CAN ONLY BE OPERATED IN CONNECTION WITH AN APPROPRIATE ADAPTION CIRCUIT  
WEGSENSOR KANN NUR IN VERBINDUNG MIT EINER GEEIGNETEN ANPASSERSCHALTUNG BETRIEBEN WERDEN  
MODULE DE DETECTEUR DE DISTANCE NE PEUT ETRE OPERE QU'EN CONNEXION AVEC UN CIRCUIT D'ADAPTATION APPROPRIE  
MODULO DI SENSORE DI POSIZIONE NE PUD FUNZIONARE SOLO IN ABBINAMENTO CON UN CIRCUITO DI ADATTAMENTO APPROPRIATO

PRECISION AFTER CALIBRATION  
GENAUIGKEIT NACH KALIBRIERUNG  
PRECISION  
PRECISIONE  
± 5% FULL SCALE

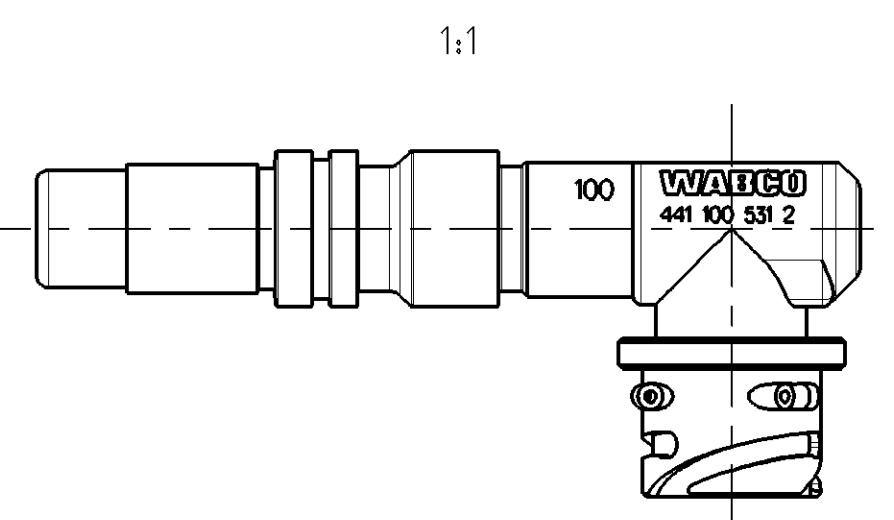


FOR MAGNETIZABLE PARTS ONLY  
NUR FUER MAGNETISIERBARE TEILE

Pmax. = 10 bar →



- \* GROOVE FOR O-RING  
NUT FUER O-RING  
GORGE POUR JOINT TORIQUE  
GOLA PER ANELLO O-RING  
17.17 x 1.78
- \*\* ARMATURE  
ANKER  
INDUIT  
INDOTTO  
ANNEALED  
GEGLUHT  
RECUIT(E)  
RICOTTO
- \*\*\* NOT MAGNETIZABLE  
NICHT MAGNETISIERBAR  
NON MAGNETIZABLE  
NON MAGNETIZZATO



General Specifications: JED-334-0 - Size ISO 14405-1 E		Copyright WABCO®	
Further Technical Data:		Date	Signature
Doc. Code:	Sheet: To:	2013-02-27	Blester
General Tolerances JED-261		Checked	Gruenderker
Range of Nominal Dimensions ( ± mm)		Expert Klueck	
Class	1) ≤ 50 > 50 ≤ 180 > 180 ≤ 400 > 400	Mess	Scale
Fine	0.5 1.0 1.5 2.0	0.090	2:1
Medium	1.0 2.0 3.0 4.0	1:1, 10:1	
Coarse	2.0 3.5 5.0 6.5	Size	6410_EM
Tapped Holes acc. -ISO 4039 / JED-152		Pro/E	
1) Tolerance Class Applied Crossmarked		Material No.	441 100 531 2
		Date of first issue:	2013-02-27
		Doc.Code	005
		Language	ML
		Sheet	1/1

Non e' permesso copiare o riprodurre questo documento, ne utilizzare il contenuto o renderlo comunque noto a terzi senza permesso scritto dalla WABCO. Toute reproduction ou utilisation non autorise sans la permission de la WABCO est formellement interdite. Toute utilisation non autorise sera poursuivie devant les tribunaux. Toute utilisation non autorise sera poursuivie devant les tribunaux.

Toute communication de reproduction de ce document, toute exploitation ou communication de son contenu sont interdites, sauf autorisation écrite de la WABCO. Toute utilisation non autorise sera poursuivie devant les tribunaux. Toute utilisation non autorise sera poursuivie devant les tribunaux.