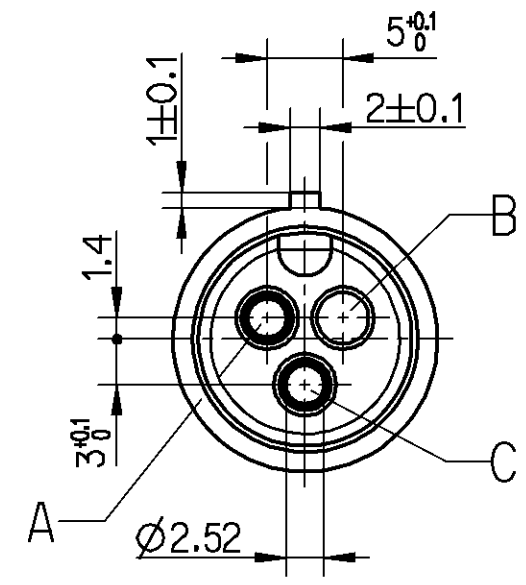
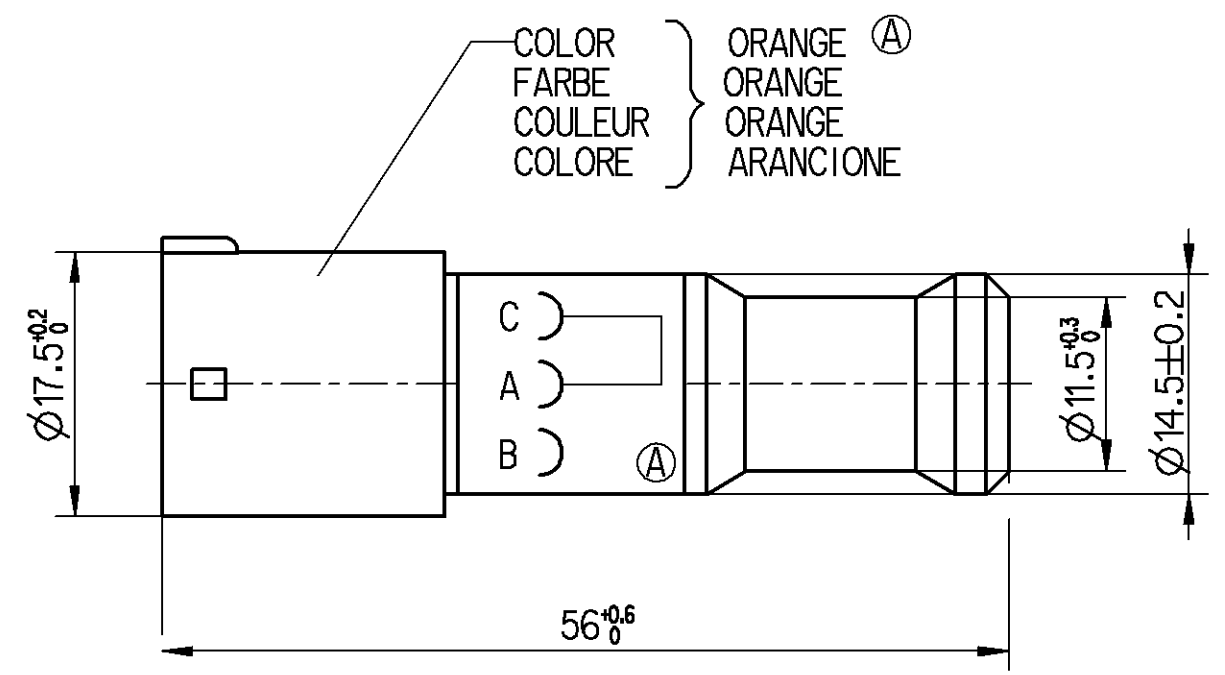


NON E' PERMESSO CONSEGNARE A TERZI, O RIPRODURRE QUESTO DOCUMENTO, NE UTILIZZARNE IL CONTENUTO O NEI  
 NENI S'ERZUGEN, O WIEDERGEBEN, O VERBREITEN, O SONSTIGES REPRODUZIEREN, O ANSONSTIGES NUTZEN, O  
 AUCUN D'EXPOSER, SAUF AUTORISATION EXPRESSE, TOUT MATRIciel, O AUTREMENT, A CETTE SEULE  
 INDUSTRIELLE RESERVE, NOTAMMENT EN MATIERE DE BREVETS ET DE MODELES.  
 WEITERGABE SOWIE VervielfaelTigung DIESER UNTERLAGE, VERTWERTUNG UND MITTEILUNG IHRES INHALTS NICHT  
 GESTATTET, SOWEIT NICHT AUSDUECKLICH ZUGESTANDE. ZUENDEHANDLUNGEN STELLEN EINEN OFFENSICHTLICHEN  
 MISBRACH DIER UND VERPFLICHTEN ZU SCHADENSATZ. ALLE RECHTE FUER DEN FALL DER PATENTIERUNG ODER  
 GEBRUCHSMUSTER-EINTRAGUNG VORBEHALTEN.

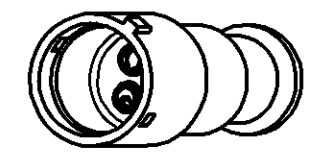
1 2 3 4 5 6 7 8



THERMAL RANGE OF APPLICATION FOR CONNECTOR SOCKET  
 THERMISCHER ANWENDUNGSBEREICH FUER KUPPLUNGSDOSE  
 GAMME D'APPLICATION THERMIQUE POUR CONNECTEUR FEMELLE  
 CAMPO TERMICO D'APPLICAZIONE CON CONNETTORE  
 } -40°C...+80°C

DEGREE OF PROTECTION (IN CONNECTION WITH PLUG)  
 SCHUTZART (IN VERBINDUNG MIT KUPPLUNGSSTECKER)  
 DEGRE DE PROTECTION (DANS CONNECTION AVEC CONNECTEUR MALE)  
 GRADO DI PROTEZIONE (CON CONNETTORE INGAGGIATO)  
 } IP 68 / IP 69K

1:1



FOR CONNECTOR PLUG  
 FUER KUPPLUNGSSTECKER  
 POUR CONNECTEUR MALE  
 PER CONNETTORE  
 } 441 902 310 2

\* DIN 16901-130

GENERAL SPECIFICATION:		JED-334-0 *		Pro/ENGINEER DRAWING COPYRIGHT		<b>WABCO</b>			
FURTHER TECHNICAL DATA:				DATE	SIGNATURE			CONNECTOR SOCKET KUPPLUNGSDOSE / STOPFEN CONNECTEUR FEMELLE CONNETTORE	
DOC. CODE:	SHEET:	TO		DRAWN		PRODUCT IDENTIFICATION NO.			
GENERAL TOLERANCES				01-11-02	HARNISCHM.				
RANGE OF NOMINAL DIMENSIONS ( ± mm)				CHECKED		DOC. CODE			
CLASS	1)	≤ 50	> 50 ≤ 180	> 180 ≤ 400	> 400			SHEET	
FINE		0.5	1.0	1.5	2.0	605			
MEDIUM		1.0	2.0	3.0	4.0			1/1	
COARSE		2.0	3.5	5.0	6.5	REPLACEMENT FOR			
TAPPED HOLES ACC. ISO 4039 / JED-152				082372	2x A			02-03-21	-
1) TOLERANCE CLASS APPLIED CROSSMARKED				DCN-NO.	REV.	DATE	FUNCTION CODE		
				A 3	142				SHAPE CODE
							PRODUCT TYPE		
									12
							X		

A B C D  
 Drw.: 4419023122-----605  
 Mdl.: 4419023122-----A10 0.11