

THE VALVE CORRESPONDS TO THE REGULATIONS FOR ELECTROMAGNETIC DEVICES ACCORDING TO VDE 0580  
 DAS GERÄT ENTSPRICHT DEN BESTIMMUNGEN FÜR ELEKTROMAGNETISCHE GERÄTE NACH VDE 0580  
 LE VALVE CORRESPOND AUX CONDITIONS POUR DES APPAREILS ELECTROMAGNETIQUES SUIVANT VDE 0580  
 LA VALVOLA CORRISPONDE ALLE CONDIZIONI PER APPARECCHI ELETTROMAGNETICHI SECONDO VDE 0580

MEDIUM : AIR  
 MEDIUM : LUFT  
 FLUIDE : AIR  
 FLUIDO : ARIA

VOLTAGE :  
 SPANNUNG : 24<sup>±2</sup>.V DC ®  
 VOLTAGE :  
 VOLTAGGIO :

WORKING PRESSURE :  
 BETRIEBSDRUCK :  
 PRESSION D'UTILISATION : p<sub>0</sub> = 5...13 bar  
 PRESSION DI ESERCIZIO :

NOMINAL CURRENT :  
 NENNSTROM :  
 COURANT NOMINAL : 0.6A  
 CORRENTE NOMINALE :

NOMINAL DIAMETER SUPPLY Ø0.7mm , EXHAUST Ø1.2mm  
 NENNWEITE BELUEFTUNG Ø0.7mm , ENTLUEFTUNG Ø1.2mm  
 DIAMETRE NOMJNAL ALIMENTATION Ø0.7mm , ECHAPPEMENT Ø1.2mm  
 DIAMETRO NOMINALE ALIMENTAZIONE Ø0.7mm , SCARICO Ø1.2mm

RELATIVE DUTY CYCLE :  
 RELATIVE EINSCHALTDAUER : 100% ED  
 PLAGE DE UTILISATION :  
 DURATE DELL'INSERIMENTO :

THERMAL RANGE OF APPLICATION :  
 THERMISCHER ANWENDUNGSBEREICH :  
 CLASSE DE TEMPERATURE EN UTILISATION : -40°C...+80°C ®  
 CAMPO TERMICO DI APPLICAZIONE :

PROTECTION CLASS :  
 SCHUTZKLASSE :  
 CLASSE DE PROTECTION : III  
 CLASSE DI PROTEZIONE :

TYPE OF PROTECTION ACCORD TO DIN 40050 SHEET 9 : IP 66 A  
 SCHUTZART NACH DIN 40050 BLATT 9 :  
 MODE DE PROTECTION SUIVANT DIN 40050 FEUILLE 9 : IP 68  
 TIPO DI PROTEZIONE SECONDO DIN 40050 FOGLIO 9 : (JED-370)

WITH VALVE BODY AND SEALED CONNECTIONS 1,2,4  
 MIT VENTILGEHAUSE UND ABGEDICHTETEN ANSCHLUESSEN 1,2,4  
 AVEC CORPS DE VALVE ET CONNEXIONS ETANCHEES 1,2,4  
 CON CORPO VALVOLA E CONNESSIONI SIGILLATI 1,2,4  
 WITH VALVE BODY AND SEALED CONNECTIONS 1,2,3,4  
 MIT VENTILGEHAUSE UND ABGEDICHTETEN ANSCHLUESSEN 1,2,3,4  
 AVEC CORPS DE VALVE ET CONNEXIONS ETANCHEES 1,2,3,4  
 CON CORPO VALVOLA E CONNESSIONI SIGILLATI 1,2,3,4

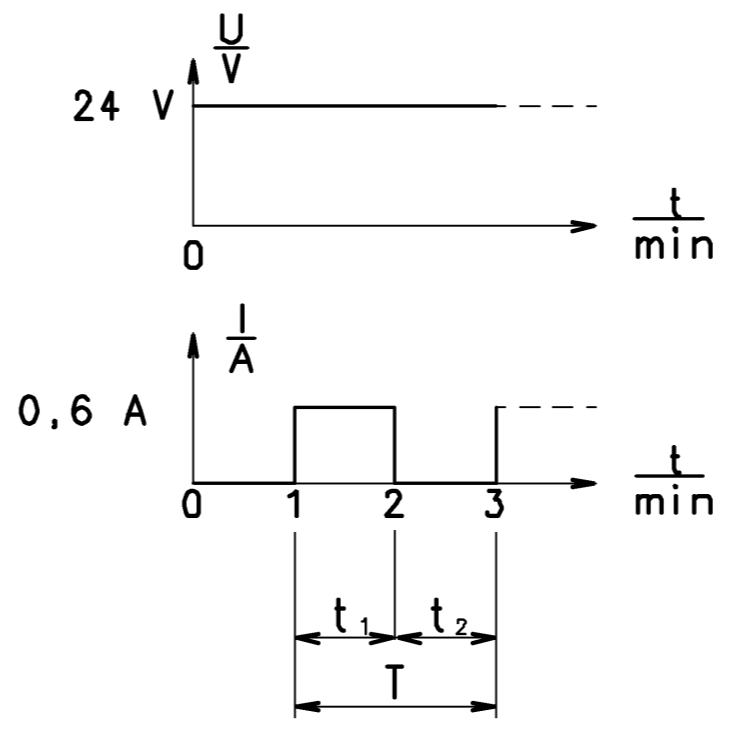
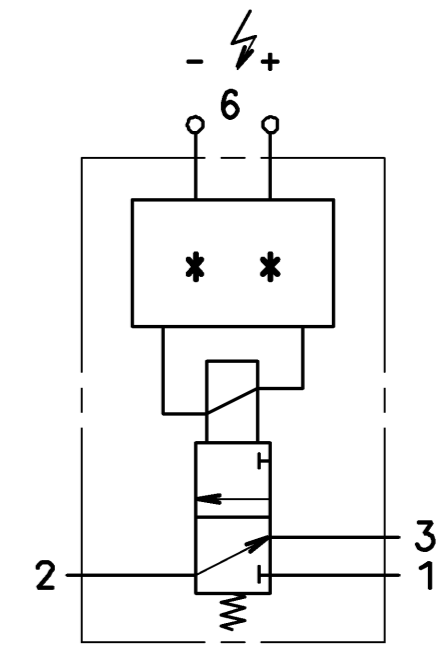
POSITION OF INSTALLATION : OPTIONAL  
 EINBAULAGE : BELIEBIG  
 POSITION D'INSTALLATION : AU CHOIX  
 POSIZIONE DI MONTAGGIO : A PIACERE

FUNCTION WITH VALVE BODY  
 FUNKTION MIT VENTILGEHAUSE  
 FONCTION AVEC CORPS DE VALVE  
 FUNZIONE CON CORPO VALVOLA

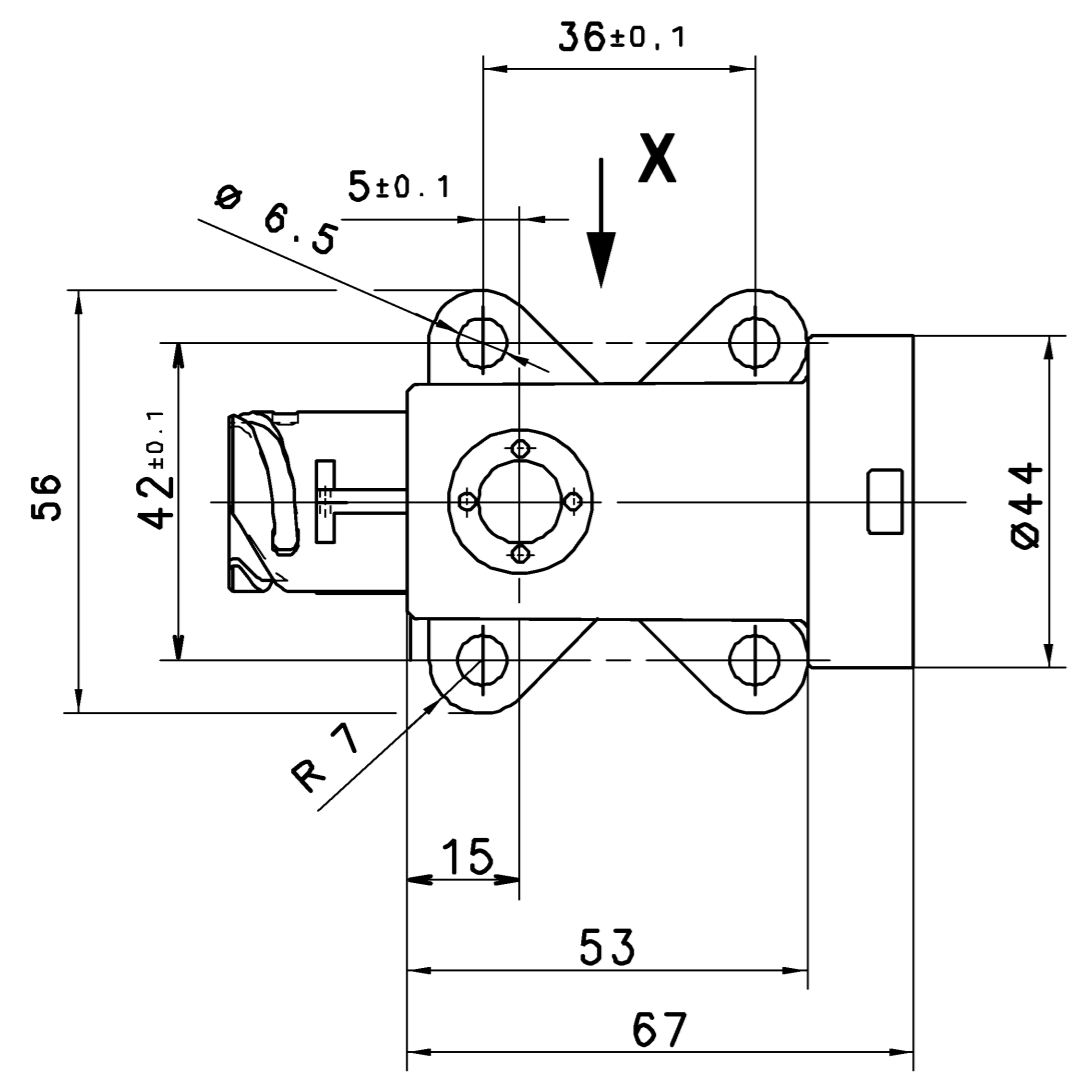
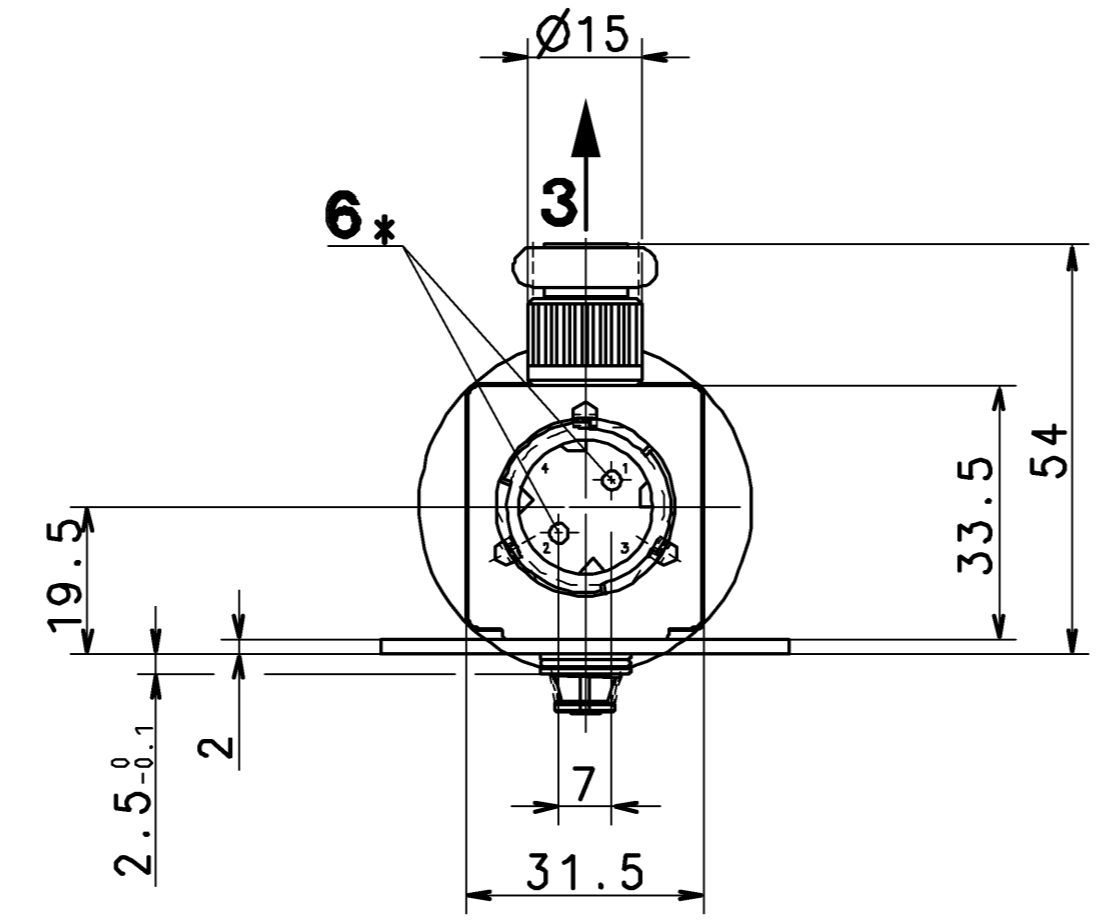
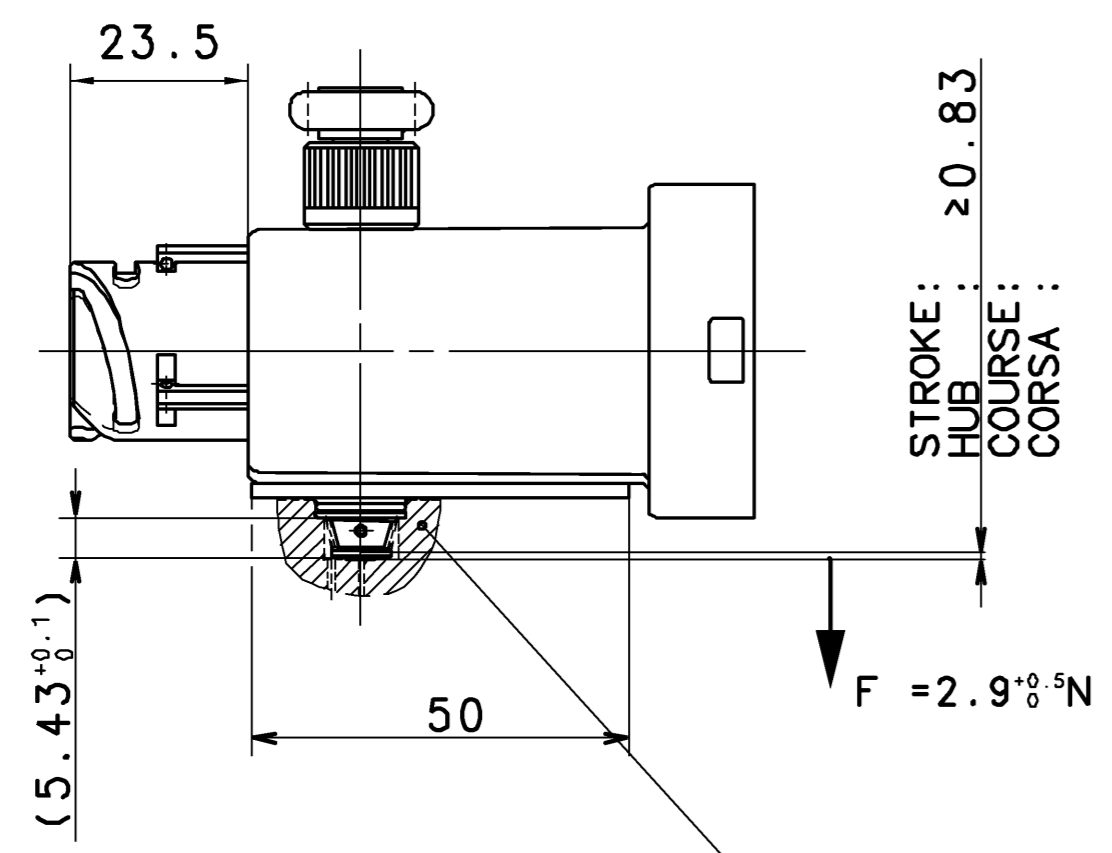
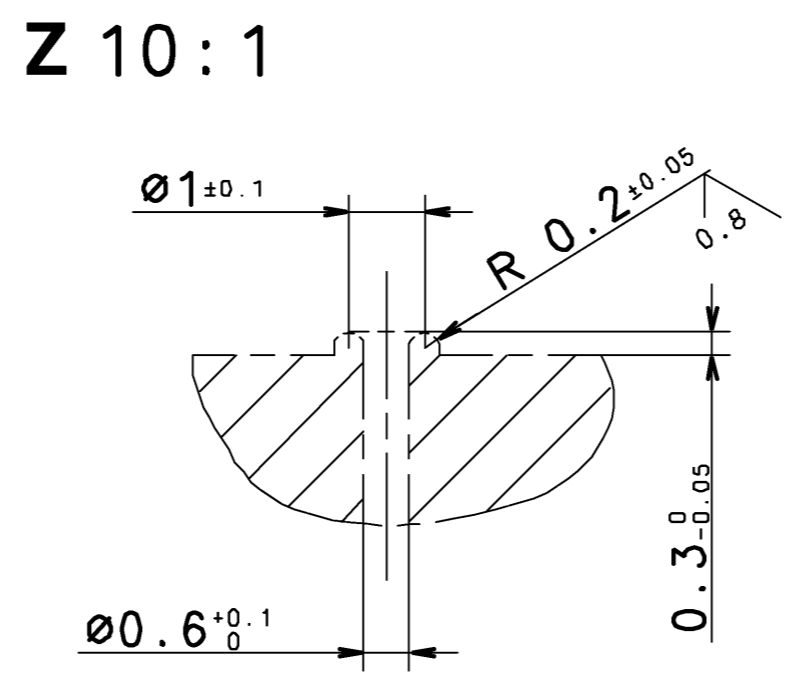
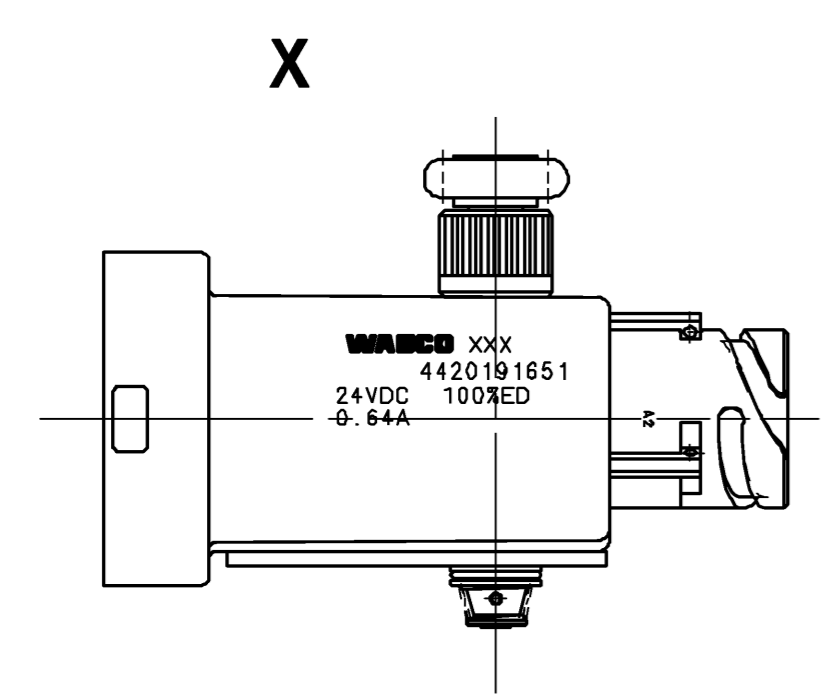
- 1 SUPPLY ENERGIEZUFLUSS VOM VORRAT ALIMENTATION ALIMENTAZIONE
- 2 DELIVERY ENERGIEABFLUSS IN DIE ARBEITSLEITUNG UTILISATION MANDATA
- 3 EXHAUST ANSCHLUSS ATMOSPHAERE ECHAPPEMENT SCARICO
- 6 ELECTRICAL CONTROL ELEKTRISCHER STEUERANSCHLUSS : DIN 72 585-A2-2.1-Sn/K1 COMMANDE ELECTRIQUE COMANDO ELETTRICO

MATERIAL :  
 WERKSTOFF : JED-570-526  
 MATIERE :  
 MATERIALE :

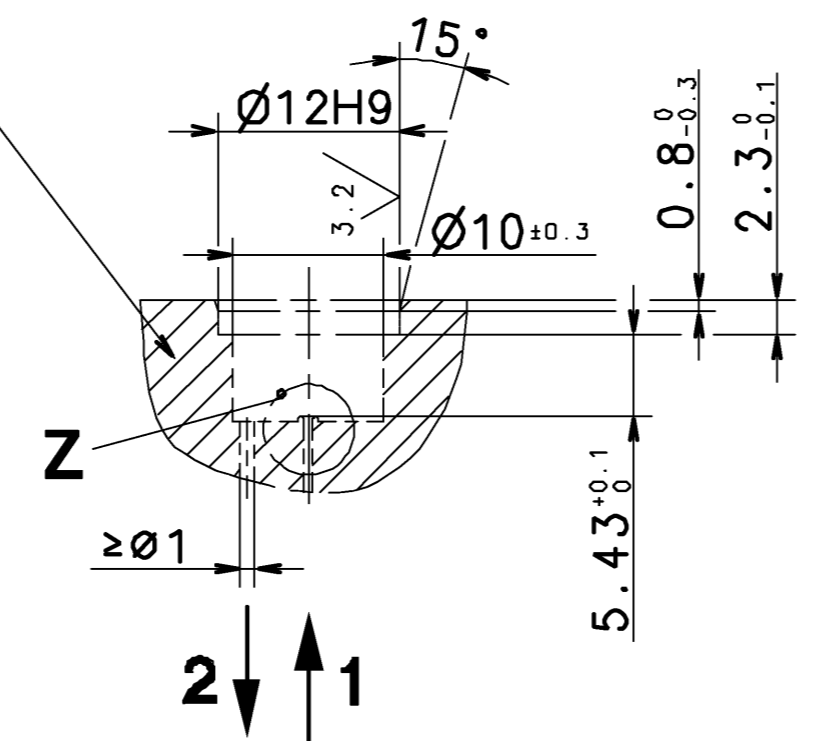
\* \* SWITCHING ELECTRONIC SCHALTELEKTRONIK ELECTRONIQUE DE COMMANDE ELETTRONICA DI COMANDO



82s < T < 158s  
 -2s ≤ (t<sub>1</sub> - t<sub>2</sub>) ≤ 2s



DIMENSIONS FOR MOUNTING ON BODY  
 GEHAUSEANSCHLUSSMASSE  
 DIMENSIONS POUR FIXER AU CORPS  
 DIMENSIONI PER FISSATO SUL CORPO 2:1



Toute communication ou reproduction de ce document, toute réimpression, utilisation partielle ou totale, sans autorisation écrite préalable de WABCO, est formellement interdite. Toute réimpression ou utilisation partielle ou totale, sans autorisation écrite préalable de WABCO, est formellement interdite.

General Specification: JED-334-0		Copyright WABCO		<b>WABCO</b>	
Further Technical Data:		Date: 2020-08-05		Drawn: Runge	
Doc. Code: Sheet: To:		Checked: 2020-08-07		Especial: Torhoff	
General Tolerances JED-261		Range of Nominal Dimensions (± mm)		Material No. 442 019 165 1	
Class	1) ≤ 50	2) > 50 &lt; 180	3) > 180 &lt; 400	4) > 400	±3*
Fine	0.5	1.0	1.5	2.0	
Medium	1.0	2.0	3.0	4.0	
Coarse	2.0	3.5	5.0	6.5	
Tapped Holes acc.		A 1		CCD	
1) Tolerance Class Applied Crossmarked		EDM-No. 503003		Tech. Resp. 2xB	
		5800		Replacement for	
		100mm			