

THE VALVE CORRESPONDS TO THE REGULATIONS FOR ELECTROMAGNETIC DEVICES ACCORDING TO VDE 0580  
 DAS GERÄT ENTSpricht DEN BESTIMMUNGEN FUER ELEKTROMAGNETISCHE GERÄTE NACH VDE 0580  
 LE VALVE CORRESPOND AUX CONDITIONS POUR DES APPAREILS ELECTROMAGNETIQUES SUIVANT VDE 0580  
 LA VALVOLA CORRISPONDE ALLE CONDIZIONI PER APPARECCHI ELETTROMAGNETICI SECONDO VDE 0580

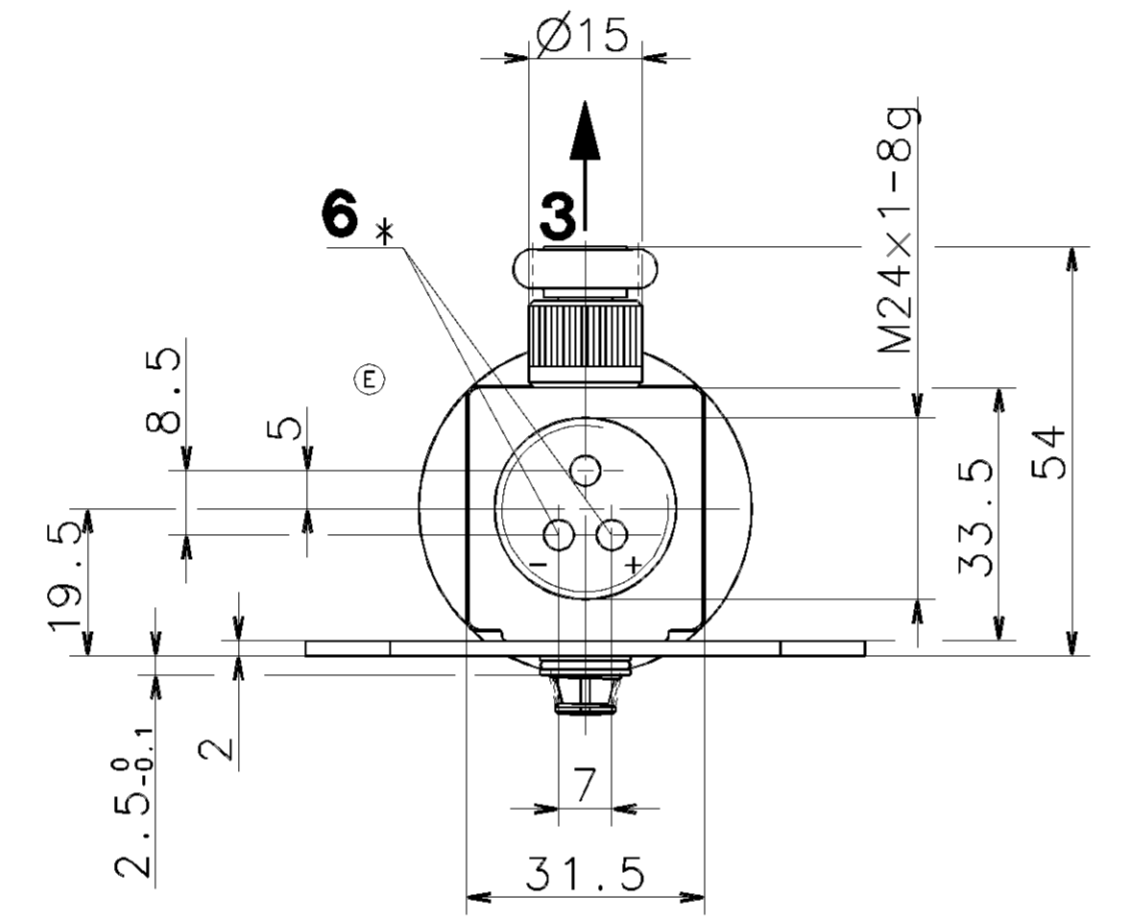
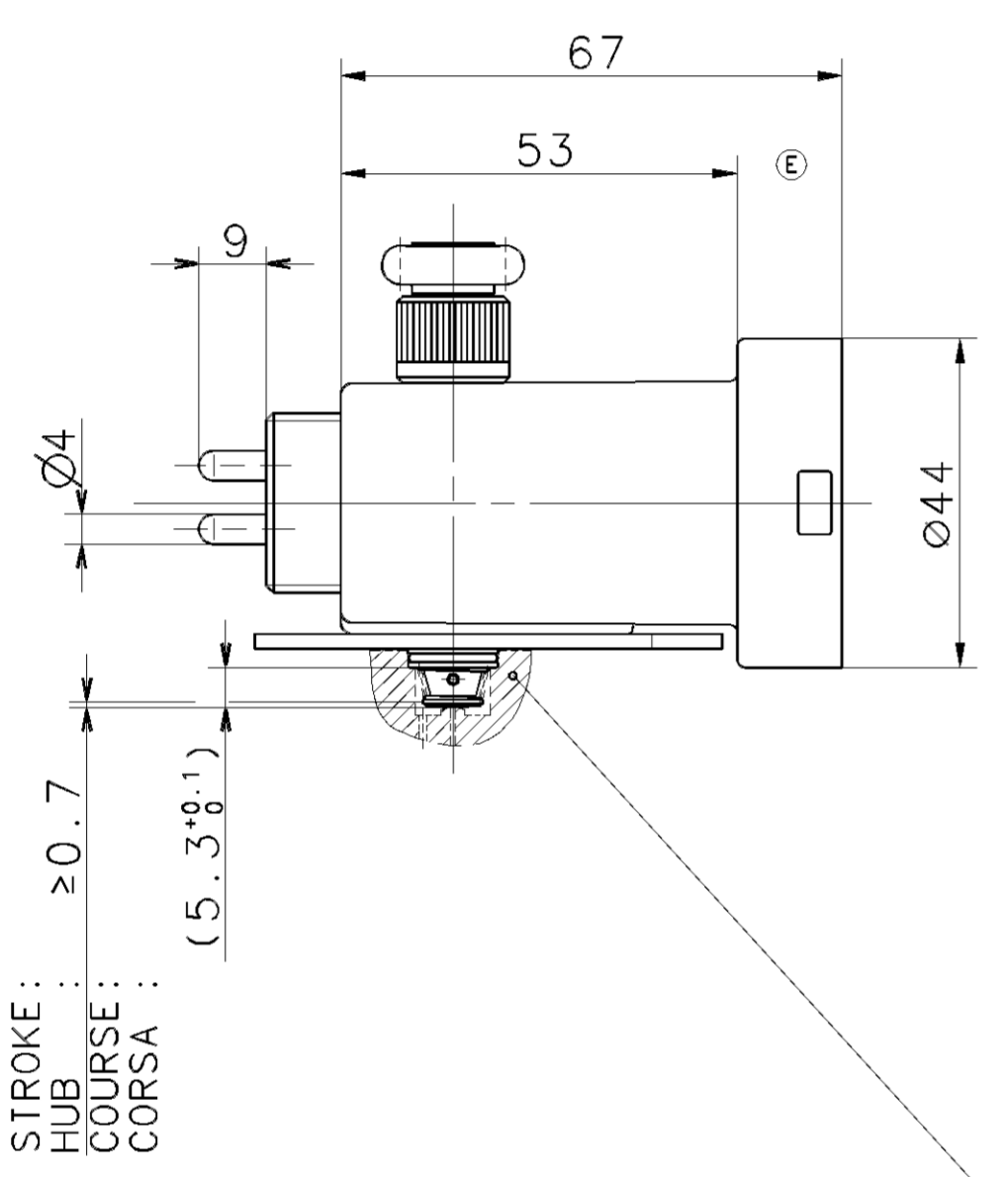
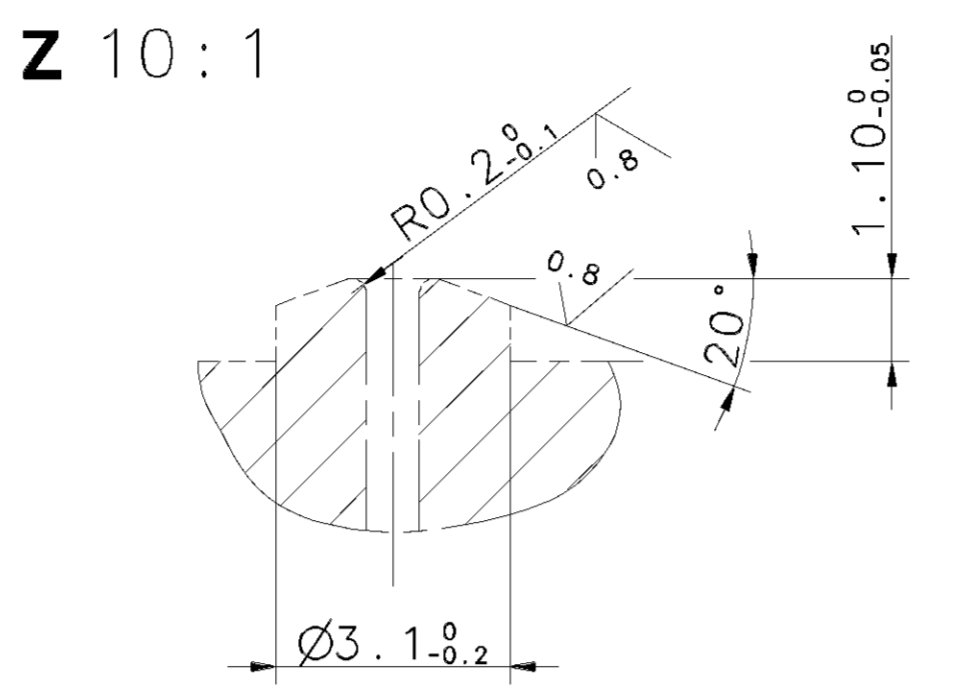
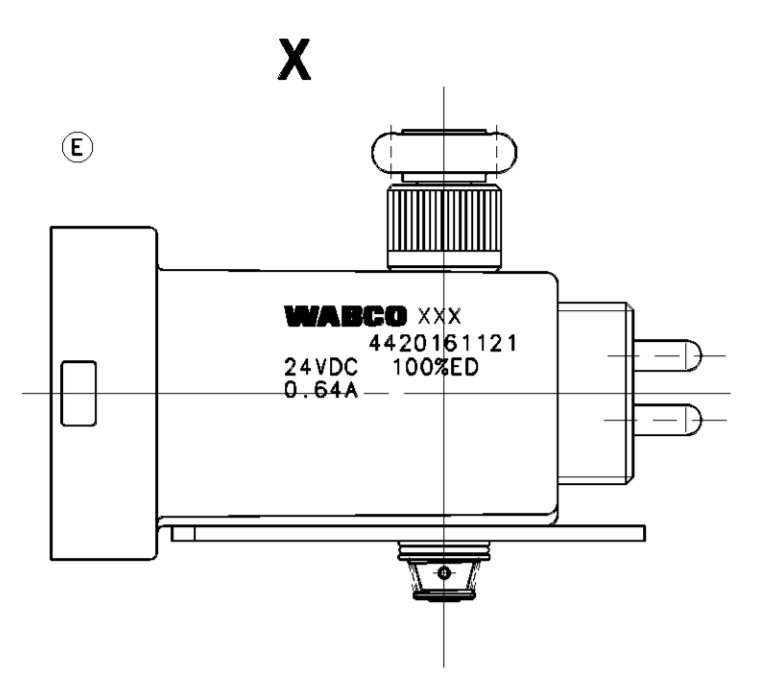
MEDIUM : AIR	VOLTAGE : 24V DC
MEDIUM : LUFT	SPANNUNG : 24V DC
FLUIDE : AIR	VOLTAGE : 24V DC
FLUIDO : ARIA	VOLTAGGIO : 24V DC
WORKING PRESSURE : $p_e = 5 \dots 13$ bar	
NENNDRUCK : $p_e = 5 \dots 13$ bar	
PRESSION D'UTILISATION : $p_e = 5 \dots 13$ bar	
PRESSION DI ESERCIZIO : $p_e = 5 \dots 13$ bar	
NOMINAL CURRENT : 0.6 A	
NENNSTROM : 0.6 A	
COURANT NOMINAL : 0.6 A	
CORRENTE NOMINALE : 0.6 A	

NOMINAL DIAMETER SUPPLY $\varnothing 0.7\text{mm}$ , EXHAUST $\varnothing 1.2\text{mm}$	RELATIVE DUTY CYCLE : 100% ED
NENNWEITE BELUEFTUNG $\varnothing 0.7\text{mm}$ , ENTLUFTUNG $\varnothing 1.2\text{mm}$	RELATIVE EINSCHALTDAUER : 100% ED
DIAMETRE NOMJNAL ALIMENTATION $\varnothing 0.7\text{mm}$ , ECHAPPEMENT $\varnothing 1.2\text{mm}$	PLAGE DE UTILISATION : 100% ED
DIAMETRO NOMINALE ALIMENTAZIONE $\varnothing 0.7\text{mm}$ , SCARICO $\varnothing 1.2\text{mm}$	DURATE DELL'INSERIMENTO : 100% ED

THERMAL RANGE OF APPLICATION : $-40^{\circ}\text{C} \dots +65^{\circ}\text{C}$	PROTECTION CLASS : III
THERMISCHER ANWENDUNGSBEREICH : $-40^{\circ}\text{C} \dots +65^{\circ}\text{C}$	SCHUTZKLASSE : III
PLAGE DE TEMPERATURE EN UTILISATION : $-40^{\circ}\text{C} \dots +65^{\circ}\text{C}$	CLASSE DE PROTECTION : III
CAMPO TERMICO DI APPLICAZIONE : $-40^{\circ}\text{C} \dots +65^{\circ}\text{C}$	CLASSE DI PROTEZIONE : III

TYPE OF PROTECTION ACCORD TO DIN 40050 SHEET 9 : IP 66 A	WITH VALVE BODY AND SEALED CONNECTIONS 1,2,4
SCHUTZART NACH DIN 40050 BLATT 9 : IP 66 A	MIT VENTILGEHAUSE UND ABGEDICHTETEN ANSCHLUESSEN 1,2,4
MODE DE PROTECTION SUIVANT DIN 40050 FEUILLE 9 : IP 66 A	AVEC CORPS DE VALVE ET CONNEXIONS ETANCHEES 1,2,4
TIPO DI PROTEZIONE SECONDO DIN 40050 FOGLIO 9 : IP 66 A (JED-370)	CON CORPO VALVOLA E CONNESSIONI SIGILLATI 1,2,4
MODE DE PROTECTION SUIVANT DIN 40050 FEUILLE 9 : IP 68	
MIT VENTILGEHAUSE UND ABGEDICHTETEN ANSCHLUESSEN 1,2,3,4	
AVEC CORPS DE VALVE ET CONNEXIONS ETANCHEES 1,2,3,4	
CON CORPO VALVOLA E CONNESSIONI SIGILLATI 1,2,3,4	

POSITION OF INSTALLATION : OPTIONAL	FUNCTION WITH VALVE BODY
EINBAULAGE : BELIEBIG	FUNKTION MIT VENTILGEHAUSE
POSITION D'INSTALLATION : AU CHOIX	FONCTION AVEC CORPS DE VALVE
POSIZIONE DI MONTAGGIO : A PIACERE	FUNZIONE CON CORPO VALVOLA

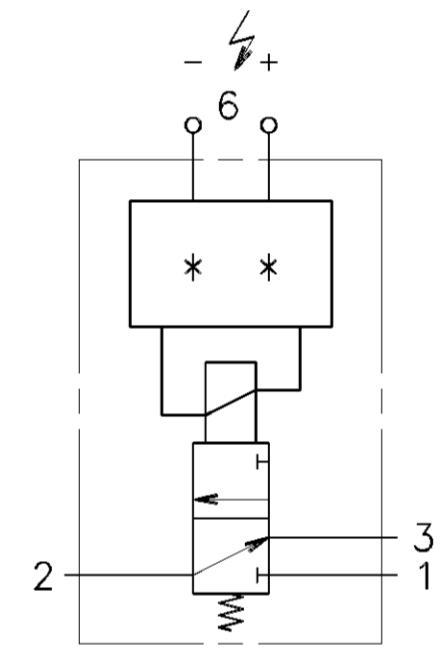


**1** SUPPLY  
ENERGIEZUFLUSS VOM VORRAT  
ALIMENTATION

**2** DELIVERY  
ENERGIEABFLUSS IN DIE ARBEITSLEITUNG  
UTILISATION

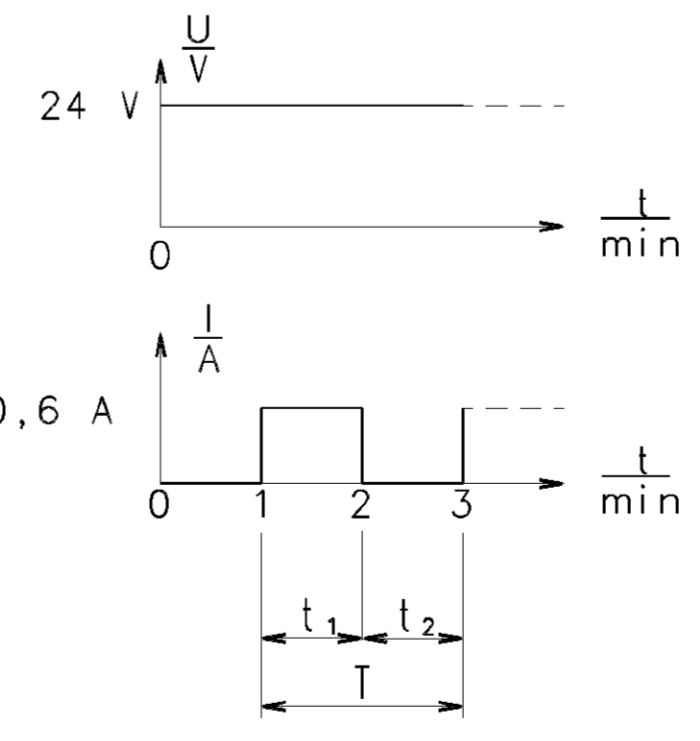
**3** EXHAUST  
ANSCHLUSS ATMOSPHAERE  
ECHAPPEMENT

**6** ELECTRICAL CONTROL  
ELEKTRISCHER STEUERANSCHLUSS  
COMMANDE ELECTRIQUE

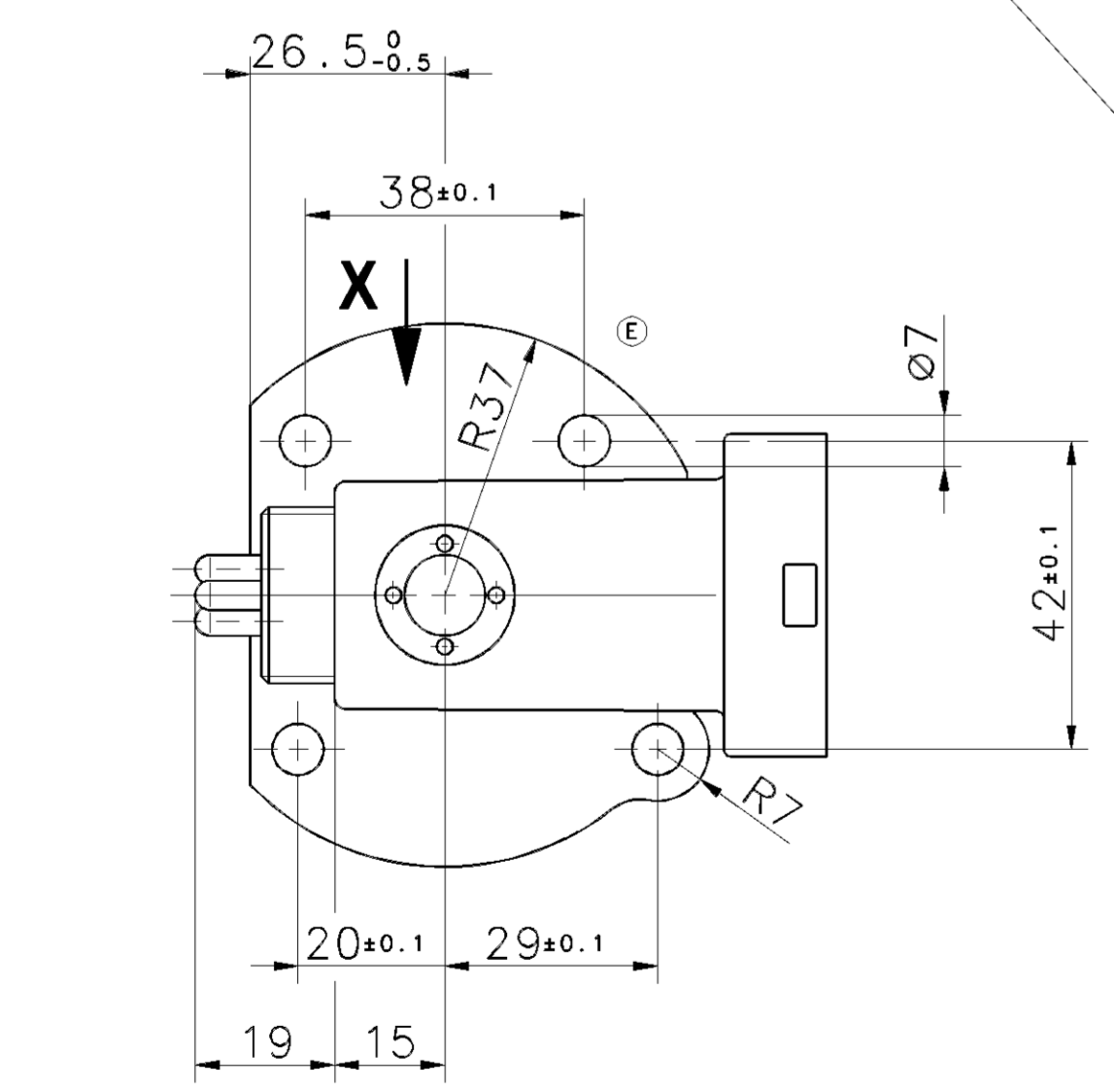


\* MATERIAL : SURFACE PROTECTION SILVER PLATED , THICKNESS = 1 $\mu$ m  
 WERKSTOFF : OBERFLAECHENSCHUTZ Gal Ag 1 $\mu$ m  
 MATIERE : JED-076 M1 PROTECTION DE SURFACE , ARGENTURE ELECTRIQUE , EPAISSEUR = 1 $\mu$ m  
 MATERIALE : PROTEZIONE SUPERFICI , ARGENTURA ELLETRICA , SPESSORE = 1 $\mu$ m

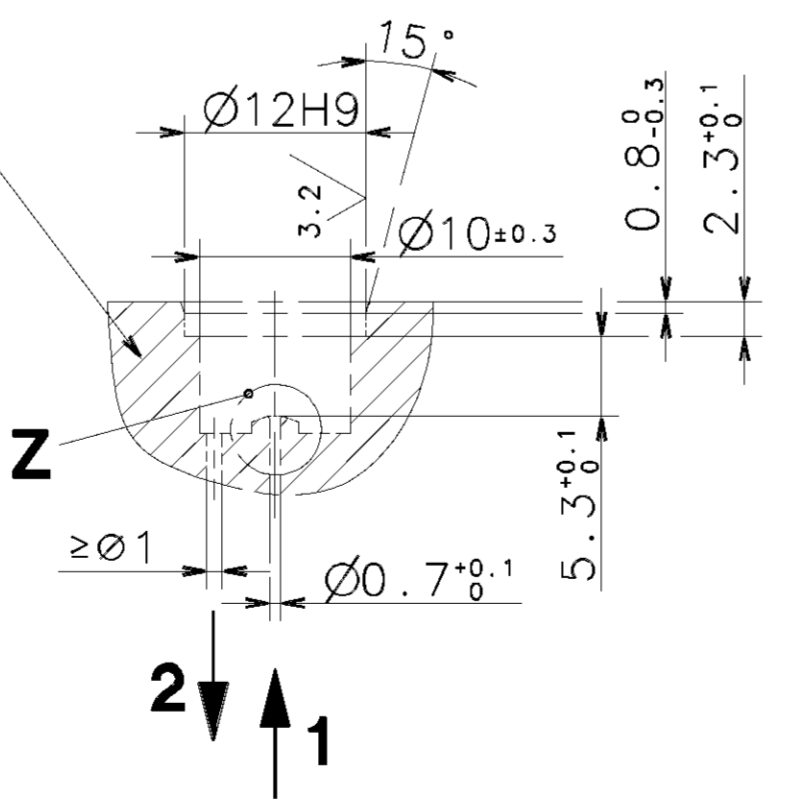
\* \* SWITCHING ELECTRONIC  
SCHALTELEKTRONIK  
ELECTRONIQUE DE COMMANDE  
ELETRONICA DI COMANDO



82s < T < 158s  
 -2s  $\leq$  (t<sub>1</sub> - t<sub>2</sub>)  $\leq$  2s



DIMENSIONS FOR MOUNTING ON BODY  
GEHAUSEANSCHLUSSMASSE  
DIMENSIONS POUR FIXER AU CORPS  
DIMENSIONI PER FISSATO SUL CORPO 2:1



Toute réimpression ou communication de ce document, toute exploitation ou communication de son contenu, sans autorisation écrite de WABCO, est formellement interdite. Toute réimpression ou communication de ce document, toute exploitation ou communication de son contenu, sans autorisation écrite de WABCO, est formellement interdite.

GENERAL SPECIFICATION: JED-334		CADAM-DRAWING COPYRIGHT	
FURTHER TECHNICAL DATA:		DATE: _____ SIGNATURE: _____	
DOC. CODE: _____	SHEET: 10	88-10-25 ROIVIRA	88-10-25 KLEEN
GENERAL TOLERANCES		070818 4xE 99-09-16	041550 4xC 90-01-11
RANGE OF NOMINAL DIMENSIONS (± mm)		056539 5xD 94-12-06	040600 3xB 89-09-21
CLASS 1)	<math>\le 50</math> <math>50-180</math> <math>180-400</math> <math>>400</math>	038364 1xA 88-10-25	040600 3xB 89-09-21
FINE	0,5 1,0 1,5 2,0		
MEDIUM	1,0 2,0 3,0 4,0		
COARSE	2,0 3,5 5,0 6,5		
TAPPED HOLES ACC. ISO 4039 / JED-152			
1) TOLERANCE CLASS APPLIED CROSSMARKED			
DCN-NO. _____	REV. _____	DATE _____	DATE _____
MASS SCALE		PRODUCT IDENTIFICATION NO.	DOC. CODE SHEET
0.18 kg [2.1, 10:1]		442 016 112 0	605 1/1
SIZE I.R.T.		A 1 142	SHAPE CODE
		580	REPLACEMENT FOR 442 016 112 0 88-04-20
EXPERT CODE [7]2[6]		PRODUCT TYPE [0]2[X]	